

NORTBERG
EXCLUSIVE COOKER HOOD

INSTRUKCJA OBSŁUGI

okapów kuchennych



CYLINDRO OR



**QUADRO OR,
QUADRO OR MAX**

Szanowny Kliencie,

Gratulujemy zakupu najnowszej generacji okapu kuchennego.

Okap ten został zaprojektowany i wykonany specjalnie z myślą o spełnieniu indywidualnych oczekiwań i z pewnością będzie stanowić część nowoczesnie wyposażonej kuchni. Zastosowane w nim rozwiązania konstrukcyjne i użycie najnowszej technologii produkcji, zapewniają mu wysoką funkcjonalność i estetykę.

Przed przystąpieniem do montażu okapu prosimy o dokładne zapoznanie się z treścią niniejszej instrukcji w celu bezproblemowej instalacji i obsługi okapu.

Życzymy satysfakcji i zadowolenia z użytkowania okapu firmy Nortberg.

I. INSTRUKCJE DOTYCZĄCE BEZPIECZNEGO DZIAŁANIA OKAPU

- 1. Przed przystąpieniem do montażu należy dokładnie przeczytać niniejszą instrukcję.**
2. Instalację okapu należy przeprowadzić zgodnie z opisem i wytycznymi przedstawionymi w rozdziale „Montaż”.
3. Okap kuchenny może być podłączony tylko do gniazda zasilającego wyposażonego w sprawnie funkcjonujące uziemienie. Należy sprawdzić, czy parametry sieci zasilającej są zgodne z danymi znamionowymi określonymi na tabliczce znamionowej okapu.
4. Niedopuszczalne jest, aby elektryczne gniazda zasilające instalacji stałej znajdowały się pod okapem.
5. Należy zwracać uwagę, aby przewód zasilający nie znajdował się pod okapem.
6. Jeżeli przewód zasilający nieodłączalny ulegnie uszkodzeniu, to powinien on być wymieniony u producenta lub u pracownika zakładu serwisowego albo przez wykwalifikowaną osobę w celu uniknięcia zagrożenia.
7. W przypadku uszkodzenia okapu, naprawa może być przeprowadzona u producenta lub u pracownika zakładu serwisowego albo przez wykwalifikowaną osobę.
8. Należy zwracać uwagę, aby w pomieszczeniu była odpowiednia wentylacja powietrza, gdy okap kuchenny jest używany w tym sa-

mym czasie, co urządzenia spalające gaz lub inne paliwa (nie dotyczy tylko okapów pracujących jako pochłaniacze zapachów, które dostarczają powietrze z powrotem do pomieszczenia).

9. Szczegóły dotyczące sposobu i częstotliwości czyszczenia opisane są w rozdziale „Konserwacja”.
10. Przed każdym czyszczeniem bądź wymianą filtra wyjąć wtyczkę okapu z elektrycznego gniazda zasilającego lub w przypadku okapu na stałe podłączonego do instalacji elektrycznej odłączyć zasilanie.
11. Istnieje ryzyko pożaru jeżeli czyszczenie nie odbywa się zgodnie z zaleceniami.
12. Pod okapem kuchennym nie używać otwartego ognia.
13. Potrawy przygotowywane na tłuszczach powinny być stale nadzorowane, ponieważ nagrzany tłuszcz może się łatwo zapalić.
14. UWAGA: Niektóre elementy okapu mogą się nagrzewać w przypadku korzystania z urządzenia do gotowania.
15. Osobom o obniżonych możliwościach fizycznych i umysłowych, osobom o braku doświadczenia i znajomości sprzętu oraz dzieciom poniżej 8 lat należy zapewnić nadzór lub instruktaż odnośnie bezpiecznego użytkowania sprzętu, tak aby związane z tym zagrożenia były zrozumiałe. Dzieci nie powinny bawić się sprzętem. Dzieci bez nadzoru nie powinny wykonywać czyszczenia i konserwacji sprzętu.

II. CHARAKTERYSTYKA

Okap kuchenny służy do usuwania oparów kuchennych. Jest on przeznaczony do użytku domowego. Okap wymaga zainstalowania przewodu odprowadzającego powietrze na zewnątrz. Po zainstalowaniu filtra z węglem aktywnym okap może pracować jako pochłaniacz zapachów. W tym przypadku nie wymaga się instalacji przewodu odprowadzającego powietrze na zewnątrz. Okap jest urządzeniem elektrycznym wykonanym w I klasie ochrony przeciwporażeniowej. Posiada oświetlenie LED oraz wentylator wyciągowy z możliwością ustawienia jednej z czterech prędkości obrotowych. Okap przeznaczony jest do trwałego zamontowania na ścianie ponad kuchenką gazową, elektryczną lub indukcyjną. **Pamiętaj aby okap zamontowany był do ściany żelbetowej, a jeżeli montujemy go do gips-kartonu musi być do niego przygotowana odpowiednia konstrukcja, która wytrzyma wagę min. 80 kg.**

III. ZAWARTOŚĆ ZESTAWU

ŚRUBY MONTAŻOWE

A



4 x blachowkręt
samowiercący
2,9 x 9 mm

AKCESORIA



pilot zdalnego sterowania
(w opcji dodatkowej)

ELEMENTY MONTAŻOWE

1



okap
Cylindro Or

2



zaślepka górna
(okap
Cylindro Or)

3



zaślepka dolna
(okap
Cylindro Or)

4



redukcja
Ø150/Ø125

IV. MONTAŻ

Powietrze z okapu nie może być odprowadzane do kanału kominowego służącego do odprowadzania spalin z urządzeń spalających gaz lub inne paliwa. Pomieszczenie powinno być odpowiednio wentylowane. Nie dotyczy to okapów, których konstrukcja przewiduje wyłącznie odprowadzenie powietrza z powrotem do pomieszczenia – pochłaniaczy zapachów.

Przed przystąpieniem do montażu okapu należy podłączyć go do sieci elektrycznej (230 V ~50 Hz) w celu sprawdzenia czy oświetlenie i silnik działają prawidłowo. W miejscu instalacji okapu powinien być zapewniony łatwy dostęp do gniazda elektrycznego w celu awaryjnego wyjęcia wtyczki i przerwania zasilania urządzenia.

Zaleca się minimum 2 osoby do wykonania montażu okapu.

UWAGI I ZALECENIA:

- Wszelkie folie i papiery ochronne należy usunąć z okapu dopiero po zakończeniu montażu.
- Okap należy zamontować w odległości min. 55 cm nad płytą kuchenną urządzenia elektrycznego i min. 65 cm nad płytą kuchenną urządzenia gazowego. Odległość jest mierzona między powierzchnią podtrzymującą naczynia do przyrządzania potraw na płycie kuchennej, a najniższą częścią okapu kuchennego. Jeżeli w instrukcjach instalowania urządzeń gazowych podano większą odległość, należy to uwzględnić.
- Do podłączenia okapu z kanałem wentylacyjnym należy używać sztywnych i gładkich rur PCV niepalnych o średnicy $\varnothing 150$. Rury można zastąpić kanałami płaskimi pamiętając o zachowaniu powierzchni pola przekroju (odpowiednikiem rury $\varnothing 150$ jest kanał o przekroju prostokątnym 220x90 mm).
- Należy unikać rur elastycznych oraz rur spiro, które generują dodatkowy hałas oraz zmniejszają wydajność okapu.
- W przypadku braku technicznych możliwości stosowania wymienionych powyżej połączeń można użyć redukcji zawartej w zestawie $\varnothing 125$ (odpowiednikiem są kanały płaskie 204x60 mm). Taka redukcja średnicy wiąże się z utratą wydajności turbiny i wzrostem hałasu. Jest to maksymalna wartość redukcji dopuszczalna przez producenta.
- Odcinek łączący kanał z okapem powinien być jak najkrótszy.
- Załamania należy ograniczyć do minimum. Powodują one utratę wydajności.
- W celu cichszej pracy okapu można owinąć rurę materiałem wygłuszającym (np. mata akustyczna).

KROK 1



Ustalić wymiary montażu okapu. Zaznaczyć ołówkiem i w wyznaczonych miejscach na ścianie wywiercić otwory na kołki rozporowe (Ø8 mm) o długości 80 mm.

KROK 2



Kabel zasilający wyciągnąć z korpusu okapu (1), tak aby móc podłączyć go do sieci elektrycznej.

KROK 3



Okap podłączyć do otworu odprowadzającego powietrze na zewnątrz za pomocą niepalnej rury PCV o średnicy Ø150 mm.

KROK 4



Okap (1) zamocować za pomocą czterech kołków rozporowych (zalecane Ø8 mm o długości 80 mm, nie dołączone do zestawu).

Przy wykonywaniu tej czynności zaleca się, aby 1 osoba podtrzymywała okap.

KROK 5



Do otworów w maskownicy okapu (1) przykręcić zaślepki (2), (3) za pomocą blachowkrętów (A). Należy pamiętać, aby zaślepkę (2) z otworami wentylacyjnymi zamocować w górnych otworach okapu (1).

KROK 6



Jeżeli okap ma pracować jako pochłaniacz zapachów to należy zainstalować w nim filtry węglowe pomijając krok 3. Aluminiowy filtr przeciwtłuszczowy wymontować, a następnie przyłożyć nowy filtr węglowy do wlotu powietrza turbiny i przekręcić go zgodnie z ruchem wskazówek zegara, aż nastąpi zablokowanie filtra w zaczepach. Czynność tą należy powtórzyć na drugim wlocie powietrza turbiny. Po ukończeniu montażu filtrów węglowych, powtórnie zamontować aluminiowy filtr przeciwtłuszczowy.

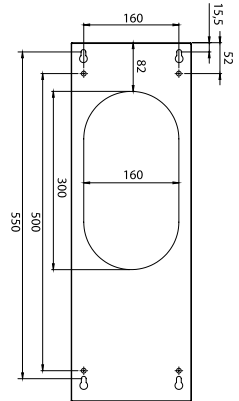
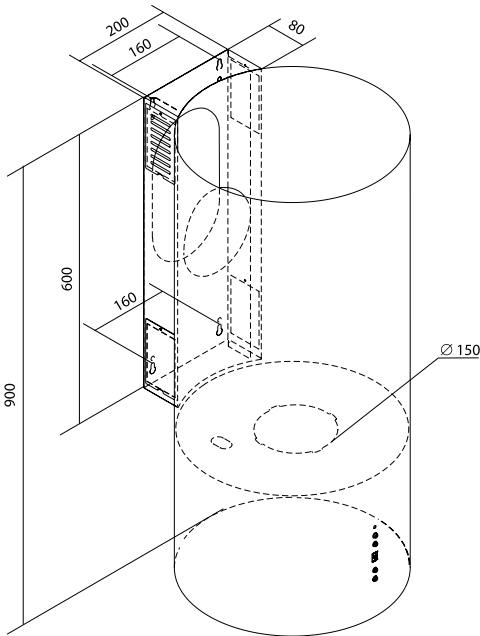
V. DANE TECHNICZNE

Napięcie zasilania:	230 V ~50 Hz
Ilość silników wentylatora:	1
Ilość filtrów aluminiowych:	1
Oświetlenie:	CYLINDRO OR/QUADRO OR – LED 2 x 2 W QUADRO MAX OR – LED 4 x 2 W
Ilość stopni prędkości:	4
Szerokość:	CYLINDRO OR Ø400 mm QUADRO OR 400x400 mm QUADRO MAX OR 400x600 mm
Średnica wylotu:	Ø150 mm możliwość przejścia na Ø125 mm

Turbina 850

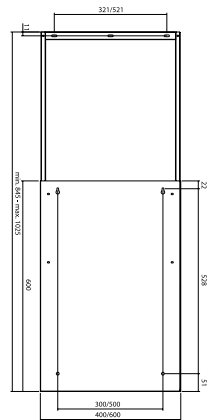
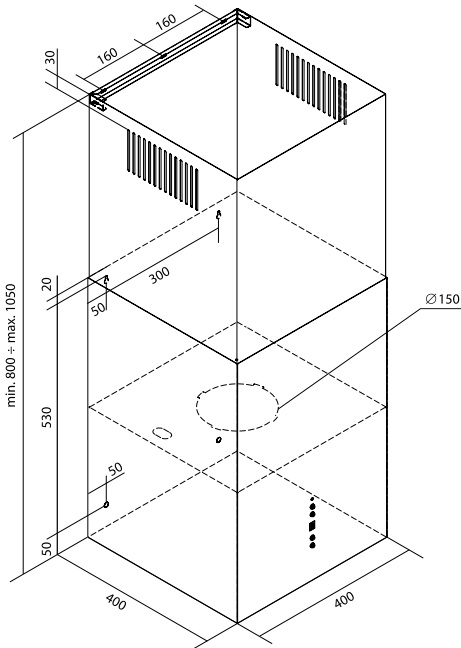
Maksymalna wydajność:	850 m ³ /h
Poziom głośności:	
1 bieg	42 dB(A)
2 bieg	50 dB(A)
3 bieg	59 dB(A)
4 bieg (intensywny)	69 dB(A)
Maksymalny pobór mocy:	CYLINDRO OR, QUADRO OR – 254 W QUADRO OR MAX – 258 W
Rodzaj pracy:	wyciąg lub pochłaniacz
Panel sterowania:	przyciskowy z wyświetlaczem oraz pilot zdalnego sterowania

RYUNKI TECHNICZNE



Rozłożenie otworów montażowych
na tylnej płycie okapu

**Okap
CYLINDRO OR**
waga netto – 17,05 kg
waga brutto – 18,45 kg



Rozłożenie otworów montażowych
na tylnej płycie okapu

**Okap
QUADRO OR**
Rozmiar 400x400 mm
waga netto – 20,75 kg
waga brutto – 24,90 kg

Prace kuchenne z użyciem olejów i tłuszczów pod okapem mogą być wykonywane tylko pod stałym nadzorem z powodu niebezpieczeństwa pożaru. W przypadku oleju już używanego rośnie ryzyko powstania samozapłonu.

Zawsze należy sprawdzać, czy płomień nie wykracza poza naczynie, gdyż powoduje to niepotrzebną stratę energii i niebezpieczną koncentrację ciepła.

Nie należy używać okapu do celów niezgodnych z jego przeznaczeniem (np. do gastronomii przemysłowej).

Obsługa panelu sterowania



Działanie okapu jest kontrolowane za pomocą elektronicznego przełącznika zespolonego:

- Przycisk z symbolem ⌚ służy do obsługi funkcji „Timer”.
- Przycisk z symbolem ⚙️ spowoduje włączenie lub wyłączenie lamp LED.
- Wyświetlacz informuje o wybranej prędkości pracy turbiny oraz o trybie pracy urządzenia, wyświetlane są na nim również informacje dotyczące funkcji „Timer”.
- Przyciski — i + służą do uruchomienia / wyłączenia wentylatora okapu oraz do wyboru prędkości jego pracy w przedziale od 0 do 4, piktogramy te wykorzystane będą również do ustawiania funkcji „Timer”.
- Przycisk — zmniejsza prędkość pracy wentylatora.
- Przycisk + zwiększa prędkość pracy wentylatora.

W okapie kuchennym istnieje możliwość zaprogramowania automatycznego wyłączenia się turbiny w czasie programowalnym do 9 minut. Uruchomienie „Timera” następuje przez wciśnięcie przycisku ⌚ podczas pracy okapu na żądanym biegu, wówczas na wyświetlaczu zacznie migać liczba oznaczająca ilość minut, po których wentylator wyłączy się automatycznie. Używając przycisków „+” i „-” można ustawić żądany czas pracy urządzenia. Cyfra „1” na wyświetlaczu odpowiada jednej minucie pracy okapu, itd. Aby potwierdzić swój wybór i rozpocząć odmierzanie czasu można wcisnąć przycisk ⌚ lub zaczekać 5 sek., nie naciskając w tym czasie żadnego przycisku. Pulsująca kropka na wyświetlaczu oznacza, że „Timer” odmierza czas do wyłączenia turbiny. Rezygnacja z funkcji „Timer” następuje poprzez kolejne naciśnięcie przycisku ⌚ w trakcie odmierzania czasu.

Obsługa za pomocą pilota (jako opcja dodatkowa):

Działanie okapu można kontrolować również za pomocą pilota zdalnego sterowania:



- Przycisk „-” służy do zmniejszania i redukcji prędkości turbiny.
- Przycisk „+” służy do zwiększania prędkości turbiny.
- Przycisk „☀” służy do sterowania oświetleniem.
- Przycisk „⌚” służy do obsługi funkcji „Timer”, która jest opisana na poprzedniej stronie.

VIII. KONSERWACJA

Regularna konserwacja i czyszczenie urządzenia zapewnią dobrą i bezawaryjną pracę okapu oraz przedłużą jego żywotność. Należy zwracać szczególną uwagę, aby filtr przeciwłuszczykowy był czyszczony regularnie, a filtr z węglem aktywnym był wymieniany zgodnie z zaleceniami producenta.

Filtr przeciwłuszczykowy

Filtry przeciwłuszczykowe (aluminiowe) powinny być czyszczone co dwa miesiące w zmywarce do naczyń (przy użyciu delikatnego, krótkiego programu) lub ręcznie przy użyciu łagodnego płynu do mycia naczyń.

Aby wyjąć filtr aluminiowy należy zwolnić zatrzask zamka, a następnie wyciągnąć filtr ukośnie w dół. Po wyczyszczeniu filtr osuszyć i zamontować w korpusie okapu.

Filtr z węglem aktywnym

Filtr węglowy stosuje się wyłącznie wtedy, gdy okap nie jest podłączony do przewodu wentylacyjnego. Filtr węglowy można nabyć w sklepie ze sprzętem AGD lub u producenta okapu. W celu ułatwienia zakupu filtra należy odczytać typ okapu z tabliczki znamionowej znajdującej się wewnątrz korpusu okapu. Tabliczka jest widoczna dopiero po zdemontowaniu aluminiowego filtra przeciwłuszczykowego. Filtr z węglem aktywnym posiada zdolność pochłaniania zapachów aż do swego nasycenia. Filtr tego typu nie nadaje się do mycia ani regeneracji i powinien być wymieniany raz na 3 do 6 miesięcy lub częściej w sytuacji, gdy okap jest intensywnie używany.

Sposób montażu filtrów węglowych opisany jest w rozdziale IV. MONTAŻ w kroku 6.

Oświetlenie

Okapy kuchenne CYLINDRO OR i QUADRO OR wyposażone są w dwie lampy LED o mocy 2 W każda i napięciu 12 V prądu stałego.

Okap kuchni QUADRO OR MAX wyposażony jest w cztery lampy LED o mocy 2 W każda i napięciu 12 V prądu stałego.

Lampy te mają żywotność do 10 000 godzin i nie jest w nich przewidziana wymiana pojedynczych diod.

W przypadku uszkodzenia oprawy oświetleniowej wraz z modułem LED, wymiana oprawy może być wykonana tylko przez serwis producenta lub osobę mającą odpowiednie kwalifikacje.

Czyszczenie

Ogólne zasady konserwacji i czyszczenia okapów firmy Nortberg.

Stal nierdzewna:

Podczas czyszczenia stali nierdzewnej nie stosować materiałów silnie ściernych, nie czyścić kwasami nieorganicznymi, środkami zawierającymi podchloryn sodu, które mogą spowodować przebarwienia powierzchni i korozję wżerową. Zabrania się stosowania brudnych ścierek.

Do czyszczenia okapów można stosować szczotki z włókien syntetycznych, delikatne, czyste tkaniny, środki na bazie kwasu fosforowego, cytrynowego, środki dedykowane dla powierzchni chromowanych i stali nierdzewnej ogólnodostępne w sklepach z artykułami gospodarstwa domowego. Na koniec warto nabłyszczyc oliwką lub przepłukać czystą wodą i osuszyć miękką ściereczką.

W przypadku mocniejszych zabrudzeń stosować łagodne mydło lub detergent (soda oczyszczona, ocet, kwas cytrynowy) i miękką szczotkę. Po czyszczeniu dokładnie spłukać. W przypadku lekkich nalotów rdzawych można używać domowe środki czyszczące dedykowane dla stali nierdzewnej zawierającej węglan wapnia lub kwas cytrynowy. Dokładnie spłukać wodą.

W razie potrzeby korzystać z profesjonalnych usługodawców lub dedykowanych produktów do wytrawiania i pasywacji stali.

Stal lakierowana:

Do czyszczenia powierzchni lakierowanych zalecamy stosowanie, płynnych, łagodnych środków detergentowych, rozcieńczonych w ciepłej wodzie (np. płyn do mycia szyb). Wszystkie powierzchnie powinny być czyszczone przy pomocy miękkich tkanin, gąbki lub pędzla z naturalnego włosia. Materiały o działaniu ściernym mogą spowodować trwałe uszkodzenia powłoki.

W przypadku niedostosowania się do powyższych zasad firma Nortberg nie ponosi odpowiedzialności za uszkodzenia powierzchni.

Postępowanie ze zużytym sprzętem:

To urządzenie zostało zaprojektowane i wykonane z materiałów oraz komponentów wysokiej jakości, które nadają się do ponownego wykorzystania. Symbol przekreślonego kołowego kontenera na odpady oznacza, że produkt podlega selektywnej zbiórce zgodnie z Dyrektywą Parlamentu Europejskiego i Rady 2012/19/UE i informuje, że sprzęt po okresie użytkowania nie może być wyrzucony z innymi odpadami gospodarstwa domowego. Użytkownik ma obowiązek oddać go do podmiotu prowadzącego zbieranie zużytego sprzętu elektrycznego i elektronicznego, tworzącego system zbierania takich odpadów – w tym do odpowiedniego sklepu, lokalnego punktu zbiórki lub jednostki gminnej. Zużyty sprzęt może mieć szkodliwy wpływ na środowisko i zdrowie ludzi z uwagi na potencjalną zawartość niebezpiecznych substancji, mieszanin oraz części składowych. Selektywna zbiórka sprzyja również odzyskowi materiałów i komponentów, z których wyprodukowane było urządzenie. Gospodarstwo domowe spełnia ważną rolę w przyczynianiu się do ponownego użycia i odzysku surowców wtórnych, w tym recyklingu zużytego sprzętu. Na tym etapie kształtuje się postawy, które wpływają na zachowanie wspólnego dobra, jakim jest czyste środowisko naturalne. W przypadku niewłaściwej utylizacji tego produktu mogą zostać nałożone kary zgodnie z ustawodawstwem krajowym.



IX. OŚWIADCZENIE PRODUCENTA:

Okap kuchenny spełnia wszystkie wymagania określone w przepisach UE mających do niego zastosowanie. W związku z powyższym dla okapu została wystawiona deklaracja zgodności, a okap został oznakowany oznaczeniem CE.

X. KARTA GWARANCYJNA

1. Sprzedający gwarantuje sprawne działanie sprzętu w okresie 24 miesięcy od daty sprzedaży. Ujawnione w tym okresie wady fabryczne będą usuwane bezpłatnie.
2. Karta gwarancyjna ważna jest wyłącznie z dowodem zakupu.
3. Okap zostanie naprawiony w ciągu 14 dni roboczych, jeżeli klient dostarczy reklamowany towar do serwisu lub punktu sprzedaży.
4. Gwarancja nie obejmuje:
 - a) mechanicznych uszkodzeń sprzętu spowodowanych przez użytkownika,
 - b) uszkodzeń i wad wynikających na skutek:
 - niewłaściwego lub niezgodnego z instrukcją użytkowania, przechowywania lub konserwacji,
 - stosowania niewłaściwych materiałów eksploatacyjnych, środków czyszczących bądź konserwujących,
 - nieprzestrzegania zaleceń producenta w zakresie eksploatacji sprzętu poza warunkami indywidualnego gospodarstwa domowego (np.: w punktach zbiorowego żywienia, zakładach gastronomicznych, itp.),
 - samowolnych napraw, przeróbek lub zmian konstrukcyjnych,
 - c) uszkodzeń spowodowanych czynnikami zewnętrznymi niezależnymi od producenta (np. transport, nieprawidłowe napięcie zasilania).
5. Gwarancji udziela się od daty wydania okapu udokumentowanej dowodem sprzedaży, który powinien zawierać datę zakupu i symbol urządzenia.

Data sprzedaży

Pieczęć i podpis sprzedawcy

XI. INFORMACJE O PRZEBIEGU NAPRAWY

Lp.	Data zgłoszenia	Data wykonania naprawy, podpis technika	Opis naprawy

NORTBERG
EXCLUSIVE COOKER HOOD

AGD Lider Market
25-657 Kielce, ul. Krucza 11
tel. +48 533 912 564
www.nortberg.pl
e-mail: biuro@nortberg.pl