

## X. KARTA GWARANCYJNA

1. Sprzedający gwarantuje sprawne działanie sprzętu w okresie 24 miesięcy od daty sprzedaży. Ujawnione w tym okresie wady fabryczne będą usuwane bezpłatnie.
2. Karta gwarancyjna jest ważna tylko wraz z dowodem zakupu i z oryginalnym opakowaniem w jakim okap został kupiony od producenta.
3. Okap zostanie naprawiony w ciągu 14 dni roboczych, jeżeli klient dostarczy reklamowany towar do serwisu lub punktu sprzedaży.
4. Gwarancja nie obejmuje:
  - a) mechanicznych uszkodzeń sprzętu spowodowanych przez użytkownika,
  - b) uszkodzeń i wad wynikłych na skutek:
    - niewłaściwego lub niezgodnego z instrukcją użytkowania, przechowywania lub konserwacji,
    - stosowania niewłaściwych materiałów eksploatacyjnych, środków czyszczących bądź konserwujących,
    - nieprzestrzegania zaleceń producenta w zakresie eksploatacji sprzętu poza warunkami indywidualnego gospodarstwa domowego (np.: w punktach zbiorowego żywienia, zakładach gastronomicznych, itp.),
    - samowolnych napraw, przeróbek lub zmian konstrukcyjnych,
  - c) spalanie LED SMD,
  - d) uszkodzeń spowodowanych czynnikami zewnętrznymi niezależnymi od producenta.
5. Gwarancji udziela się od daty wydania okapu udokumentowanej dowodem sprzedaży, który powinien zawierać datę zakupu i symbol urządzenia.
6. **W przypadku zwrotu okapu do producenta lub wysyłki okapu do serwisu powinien być on zapakowany w oryginalnym, nieuszkodzonym opakowaniu.**

\_\_\_\_\_

Data sprzedaży

\_\_\_\_\_

Pieczęć i podpis sprzedawcy

## XI. INFORMACJE O PRZEBIEGU NAPRAWY

Lp.	Data zgłoszenia	Data wykonania naprawy, podpis technika	Opis naprawy

**NORTBERG**  
EXCLUSIVE COOKER HOOD

AGD Lider Market  
25-657 Kielce, ul. Krucza 11  
tel. +48 501 097 413  
www.nortberg.pl  
e-mail: biuro@nortberg.pl

**NORTBERG**  
EXCLUSIVE COOKER HOOD

## INSTRUKCJA OBSŁUGI: okapów kuchennych



**CYLINDRO**



**CYLINDRO  
GLASS**



**LORENTO**



**QUADRO**

*Szanowny Kliencie*

*Staliście się Państwo właścicielami najnowszej generacji okapu kuchennego. Okap ten został zaprojektowany i wykonany specjalnie z myślą o spełnieniu Państwa oczekiwań i z pewnością będzie stanowić część nowoczesnie wyposażonej kuchni. Zastosowane w nim nowoczesne rozwiązania konstrukcyjne i użycie najnowszej technologii produkcji, zapewniają mu wysoką funkcjonalność i estetykę.*

*Przed przystąpieniem do montażu okapu prosimy o dokładne zapoznanie się z treścią niniejszej instrukcji. Dzięki temu unikną Państwo błędnej instalacji i obsługi okapu.*

*Życzymy satysfakcji i zadowolenia z wyboru okapu firmy Nortberg.*

## **I. SPECJALNE INSTRUKCJE DOTYCZĄCE BEZPIECZNEGO DZIAŁANIA OKAPU**

1. Przed przystąpieniem do montażu należy dokładnie przeczytać niniejszą instrukcję.
2. Instalację okapu należy przeprowadzić zgodnie z opisem i wytycznymi przedstawionymi w rozdziale „Montaż”.
3. Okap nadkuchenny może być podłączony tylko do gniazda zasilającego o napięciu znamionowym 230V~ i częstotliwości 50Hz. Przed podłączeniem okapu należy sprawdzić, czy gniazdo jest wyposażone w sprawnie funkcjonujące uziemienie.
4. Niedopuszczalne jest, aby elektryczne gniazda zasilające instalacji stałej znajdowały się pod okapem;
5. Należy zwracać uwagę, aby przewód zasilający nie znajdował się pod okapem;
6. Jeżeli przewód zasilający nieodłączalny ulegnie uszkodzeniu, to powinien on być wymieniony u wytwórcy lub u pracownika zakładu serwisowego albo przez wykwalifikowaną osobę w celu uniknięcia zagrożenia.
7. W przypadku uszkodzenia okapu, naprawa może być przeprowadzona u wytwórcy lub u pracownika zakładu serwisowego albo przez wykwalifikowaną osobę.

## **IX. OŚWIADCZENIE DYSTRYBUTORA:**

Okap nadkuchenny spełnia wszystkie wymagania określone w przepisach UE mających do niego zastosowanie. W związku z powyższym dla okapu została wystawiona deklaracja zgodności a okap został oznakowany oznaczeniem CE.

**DEKLARACJA ZGODNOŚCI WE/UE Nr 10/OK-4/2015  
w zakresie Dyrektyw: 2006/95/WE; 2004/108/WE; 2009/125/WE; 2011/65/UE**

AGD Lider Market  
25-657 Kielce, ul. Krucza 11, Poland

AGD Lider Market oświadcza na własną odpowiedzialność,  
że okap nadkuchenny marki NORTBERG model:

CYLINDRO, CYLINDRO GLASS  
LORENTO, QUADRO


**do którego odnosi się niniejsza deklaracja, jest zgodny z postanowieniami następujących dyrektyw:**

- dyrektywa niskonapięciowa „LVD” 2006/95/WE
- dyrektywa kompatybilności elektromagnetycznej „EMC” 2004/108/WE
- dyrektywa ekoprojekt dla produktów związanych z energią „ErP” 2009/125/WE
- dyrektywa ograniczenia niektórych pierwiastków „RoHS” 2011/65/UE

i jest zgodny z normami zharmonizowanymi:

- PN-EN 60335-2-31:2015-02 (EN 60335-2-31:2014)
- PN-EN 60335-1:2012 (EN 60335-1:2012+A11:2014)
- PN-EN 62233:2008 (EN 62233:2008)
- PN-EN 55014-1:2012 (EN 55014-1:2006+A1:2009+A2:2011)
- PN-EN 61000-3-2:2014-10 (EN 61000-3-2:2014)
- PN-EN 61000-3-3:2013-10 (EN 61000-3-3:2013)
- PN-EN 55014-2:1999+A1:2004+A2:2009 (EN 55014-2:1997+A1:2001+A2:2008)
- PN-EN 50581:2013-03 (EN 50581:2012)

i niżej wymienioną specyfikacją: Rozporządzenie Komisji (UE) nr 66/2014

Ostatnie dwie cyfry roku w którym naniesiono oznaczenie  : 15

Kielce, 19.12.2015  
(miejsce i data wystawienia)

(imię, nazwisko  
i podpis osoby upoważnionej)

(funkcja)

piero po zdemontowaniu aluminiowego filtra przeciwłuszczowego. Filtr z węglem aktywnym posiada zdolność pochłaniania zapachów aż do swego nasycenia. Filtr tego typu nie nadaje się do mycia ani regeneracji i powinien być wymieniany co najmniej raz na trzy miesiące lub częściej w sytuacji gdy okap jest intensywnie używany.

Aby zamontować filtr węglowy należy zdjąć filtr aluminiowy przeciwłuszczowy, następnie przyłożyć filtr węglowy do wlotu powietrza turbiny i przekręcić go zgodnie z ruchem wskazówek zegara aż nastąpi zablokowanie filtra w zaczepach znajdujących się na wlocie powietrza turbiny. Turbina zamontowana w okapie posiada dwa wloty powietrza, tak więc do prawidłowego działania okapu jako pochłaniacza zapachów należy zamontować dwa filtry węglowe po prawej i po lewej stronie turbiny.



Montaż filtrów węglowych do turbiny

### Oświetlenie

Okap kuchenny wyposażony jest w dwie lampy LED-owe SMD o mocy 2 W każda i napięciu 12 V.

Lampy te mają żywotność do 10 000 godzin i nie jest w nich przewidziana wymiana pojedynczych diod. Lampy mogą być wymienione tylko poprzez serwis producenta.

### Czyszczenie

Podczas normalnego czyszczenia okapu NIE NALEŻY:

- Używać namoczonych szmatek lub gąbek ani strumienia wody.
- Stosować substancji żrących, zwłaszcza do czyszczenia powierzchni wykonanych ze stali nierdzewnej.
- Używać twardej, szorstkiej szmatki.

Zaleca się stosowanie wilgotnej szmatki oraz obojętnych środków myjących.

### Postępowanie ze zużytym sprzętem:

Zgodnie z dyrektywą dotyczącą postępowania ze zużytym sprzętem; po zakończeniu użytkowania tego urządzenia należy oddać go do punktu zbiórki i recyklingu urządzeń elektrycznych i elektronicznych. Pod żadnym pozorem nie wolno wyrzucać go wraz z odpadami komunalnymi. Informuje o tym symbol umieszczony na produkcie, instrukcji obsługi lub opakowaniu. Zastosowane w urządzeniu tworzywa nadają się do powtórnego użycia zgodnie z ich oznaczeniem. Dzięki powtórnemu użyciu, wykorzystaniu materiałów lub innym formom wykorzystania zużytych urządzeń wnoszą Państwo istotny wkład w ochronę naszego środowiska. Informacji o punktach zbierania i usuwania zużytych urządzeń udzieli Państwu lokalny Urząd Gminy.



8. Należy zwracać uwagę, aby w pomieszczeniu była odpowiednia wentylacja powietrza, gdy okap kuchenny jest używany w tym samym czasie, co urządzenia spalające gaz lub inne paliwa (nie dotyczy tylko okapów pracujących jako pochłaniacze zapachów, które dostarczają powietrze z powrotem do pomieszczenia);
9. Szczegóły dotyczące sposobu i częstotliwości czyszczenia są opisane w rozdziale „Konserwacja”;
10. Przed każdą operacją czyszczenia, wymianą filtra lub wymianą lampy należy wyjąć wtyczkę okapu z elektrycznego gniazda zasilającego;
11. Istnieje ryzyko pożaru, jeżeli czyszczenie nie odbywa się zgodnie z zaleceniami;
12. Pod okapem nadkuchennym nie wolno pozostawiać odkrytego płomienia, podczas zdejmowania naczyń z nadpalnika, należy ustawić płomień minimalny;
13. Potrawy przygotowywane na tłuszczach powinny być stale nadzorowane, ponieważ nagrany tłuszcz może się łatwo zapalić;
14. UWAGA: Dostępne części okapu mogą się nagrzewać w przypadku korzystania z urządzenia do gotowania.
15. Niniejszy sprzęt może być użytkowany przez dzieci w wieku co najmniej 8 lat i przez osoby o obniżonych możliwościach fizycznych, umysłowych i osoby o braku doświadczenia i znajomości sprzętu, jeżeli zapewniony zostanie nadzór lub instruktaż odnośnie do użytkowania sprzętu w bezpieczny sposób, tak aby związane z tym zagrożenia były zrozumiałe. Dzieci nie powinny bawić się sprzętem. Dzieci bez nadzoru nie powinny wykonywać czyszczenia i konserwacji sprzętu.
16. Zapis dotyczy tylko okapów, które nie mają wtyczki na przewodzie zasilającym (są na stałe podłączone do instalacji elektrycznej). Ponieważ okap nie jest wyposażony w przewód zasilający nieodłączalny i wtyczkę, mające przerwy stykowe na wszystkich biegunach, zapewniające pełne odłączenie w warunkach prze-

pięć kategorii III, to takie środki odłączające powinny być umieszczone w stałej instalacji elektrycznej zgodnie z przepisami dotyczącymi takiej instalacji.

## II. CHARAKTERYSTYKA

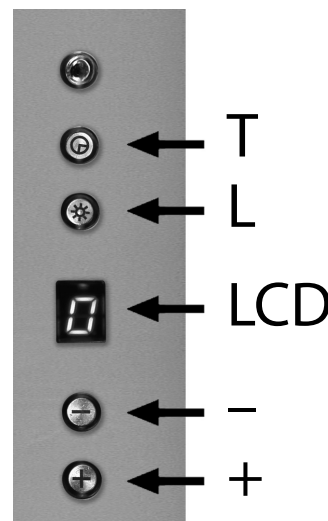
Okap kuchenny służy do usuwania oparów kuchennych. Jest on przeznaczony do użytku domowego. Okap wymaga zainstalowania przewodu odprowadzającego powietrze na zewnątrz. Po zainstalowaniu filtra z węglem aktywnym okap może pracować jako pochłaniacz zapachów. W tym przypadku nie wymaga się instalacji przewodu odprowadzającego powietrze na zewnątrz. Okap jest urządzeniem elektrycznym wykonanym w I klasie ochrony przeciwporażeniowej. Posiada niezależne oświetlenie LEDowe oraz wentylator wyciągowy z możliwością ustawienia jednej z czterech prędkości obrotowych. Okap przeznaczony jest do trwałego zamontowania na suficie ponad kuchenką gazową lub elektryczną. Okap można zawiesić **tylko na suficie o konstrukcji betonowej lub na odpowiednio przygotowanym stelażu jeżeli sufit jest wykonany z karton-gipsu.**

## III. DANE TECHNICZNE

Napięcie zasilania:	200-230V ~50Hz
Ilość silników wentylatora:	1
Ilość filtrów aluminiowych:	1
Oświetlenie:	LED SMD 2 x 2 W
Ilość stopni prędkości:	4
Szerokość:	400 mm lub 600 mm
Średnica wylotu:	Ø 150 mm lub Ø 120 mm
Maksymalna wydajność:	850 m <sup>3</sup> /h
Maksymalny pobór mocy:	254 W
Poziom głośności:	850 m <sup>3</sup> /h
1 bieg	42 dB(A)
2 bieg	50 dB(A)
3 bieg	59 dB(A)
4 bieg (intensywny)	68 dB(A)
Rodzaj pracy:	wyciąg lub pochłaniacz
Panel sterowania:	panel dotykowy oraz pilot zdalnego sterowania

## Obsługa panelu sterowania okapów: CYLINDRO, CYLINDRO GLASS, LORENTO

Działanie okapu jest kontrolowane za pomocą elektronicznego przełącznika zespolonego:



- Przyciski **+** i **-** służą do uruchomienia / wyłączenia wentylatora okapu oraz do wyboru prędkości jego pracy w przedziale od 0 do 4, piktogramy te wykorzystane będą również do ustawiania funkcji „Timer” oraz bieżącego czasu.
- Przycisk z symbolem **⊖** służy do obsługi funkcji „Timer” oraz zaprogramowania bieżącego czasu.
- Wyświetlacz **LCD** informuje o wybranej prędkości pracy turbiny oraz o trybie pracy urządzenia, wyświetlane są na nim również informacje dotyczące funkcji „Timer”.
- Przycisk **+** zwiększa prędkość pracy wentylatora.
- Przycisk **-** zmniejsza prędkość pracy wentylatora.
- Przycisk z symbolem **⊛** spowoduje włączenie lub wyłączenie lamp LEDowych.

## VIII. KONSERWACJA

Regularna konserwacja i czyszczenie urządzenia zapewni dobrą i bezawaryjną pracę okapu oraz przedłuży jego żywotność. Należy zwracać szczególną uwagę aby filtr przeciwtłuszczowy był czyszczony regularnie, a filtr z węglem aktywnym był wymieniany zgodnie z zaleceniami producenta.

### Filtr przeciwtłuszczowy

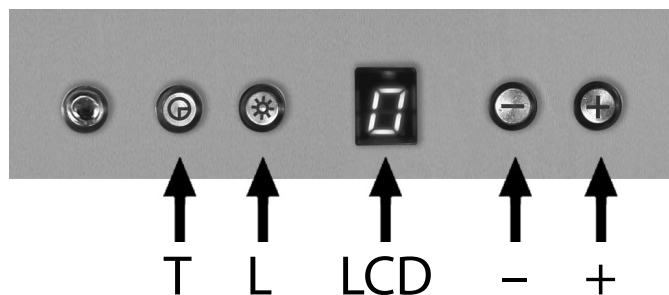
Filtry przeciwtłuszczowe (aluminiowe) powinny być czyszczone co dwa miesiące w zmywarce do naczyń lub ręcznie przy użyciu łagodnego płynu do mycia naczyń. Aby wyjąć filtr aluminiowy należy zwolnić zatrzask zamka, a następnie wyciągnąć filtr ukośnie w dół. Po wyczyszczeniu osuszony filtr należy zamontować w korpusie okapu.

### Filtr z węglem aktywnym

Filtr węglowy stosuje się wyłącznie wtedy gdy okap nie jest podłączony do przewodu wentylacyjnego. Filtr węglowy można nabyć w sklepie ze sprzętem AGD lub u producenta okapu. W celu ułatwienia zakupu filtra należy odczytać typ okapu z tabliczki znamionowej znajdującej się wewnątrz korpusu okapu. Tabliczka jest dostępna do-

## Obsługa panelu sterowania okapu: QUADRO

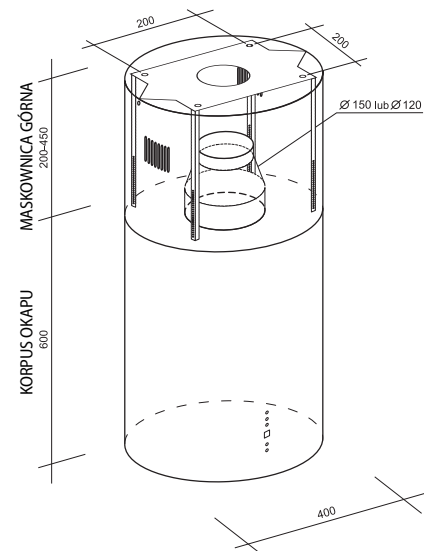
Działanie okapu jest kontrolowane za pomocą elektronicznego przełącznika zespolonego:



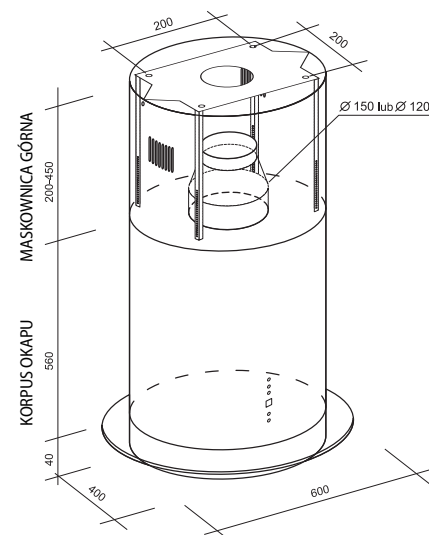
- Przyciski **+** i **-** służą do uruchomienia / wyłączenia wentylatora okapu oraz do wyboru prędkości jego pracy w przedziale od 0 do 4, piktogramy te wykorzystane będą również do ustawiania funkcji „Timer” oraz bieżącego czasu.
- Przycisk z symbolem **⌚** służy do obsługi funkcji „Timer” oraz zaprogramowania bieżącego czasu.
- Wyświetlacz **LCD** informuje o wybranej prędkości pracy turbiny oraz o trybie pracy urządzenia, wyświetlane są na nim również informacje dotyczące funkcji „Timer”.
- Przycisk **+** zwiększa prędkość pracy wentylatora.
- Przycisk **-** zmniejsza prędkość pracy wentylatora.
- Przycisk z symbolem **☼** spowoduje włączenie lub wyłączenie lamp LEDowych.

W okapie kuchennym istnieje możliwość zaprogramowania automatycznego wyłączenia się turbiny w czasie programowalnym do 9 minut. Uruchomienie „Timera” następuje przez wciśnięcie przycisku **⌚** podczas pracy okapu na żądanym biegu, wówczas na wyświetlaczu zacznie migać liczba oznaczająca ilość minut, po których wentylator wyłączy się automatycznie. Używając przycisków „+” i „-” można ustawić żądany czas pracy urządzenia. Cyfra „1” na wyświetlaczu odpowiada jednej minucie pracy okapu, itd. Aby potwierdzić swój wybór i rozpocząć odmierzenie czasu można wcisnąć przycisk **⌚** lub zaczekać 5 sek. nie naciskając w tym czasie żadnego przycisku. Pulsująca kropka na wyświetlaczu oznacza, że „Timer” odmierza czas do wyłączenia turbiny. Rezygnacja z funkcji „Timer” następuje poprzez kolejne naciśnięcie przycisku **⌚** w trakcie odmierzania czasu.

## RYSUNKI TECHNICZNE

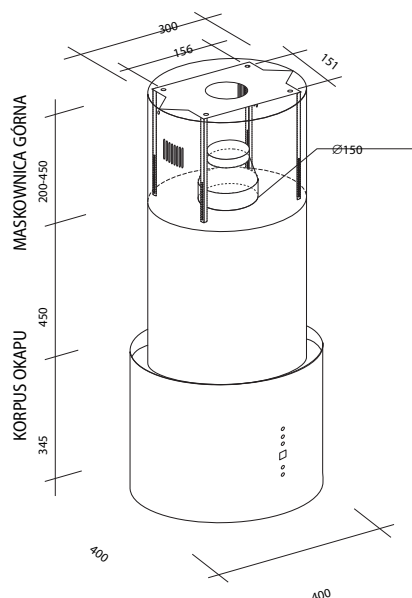


**Okap CYLINDRO**  
waga netto – 17,20 kg  
waga brutto – 21,45 kg

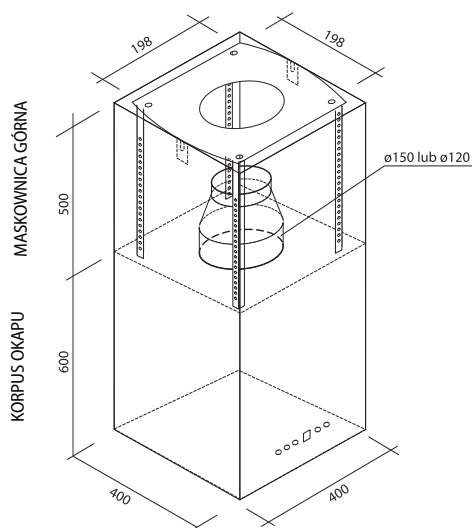


**Okap CYLINDRO GLASS**  
waga netto – 19,05 kg  
waga brutto – 23,30 kg

**Okap LORENTO**  
waga netto 13,70 kg  
waga brutto 17,85 kg



**Okap QUADRO**  
waga netto 19,05 kg  
waga brutto 23,30 kg



## VI. WYBÓR TRYBU PRACY OKAPU KUCHENNEGO

### Ustawienie wyciągowego trybu pracy urządzenia

W trakcie wyciągowego trybu pracy okapu powietrze odprowadzane jest na zewnątrz specjalnym przewodem ( $\varnothing$  150 mm lub  $\varnothing$  120 mm). Przy tym ustawieniu należy usunąć ewentualny filtr węglowy.

### Ustawienie trybu pracy okapu jako pochłaniacz zapachów

W tej opcji przefiltrowane powietrze wraca z powrotem do pomieszczenia poprzez obustronne otwory wycięte w kominie okapu. Przy tym ustawieniu należy zamontować filtr węglowy. Zaleca się raz na 6 miesięcy wymienić zużyty filtr węglowy na nowy.

### Prędkość wentylatora

Prędkość najniższą i średnią należy stosować przy normalnych warunkach oraz małym natężeniu oparów. Natomiast prędkość najwyższą należy stosować tylko przy dużym stężeniu oparów kuchennych, np. podczas grillowania bądź smażenia.

## VII. OBSŁUGA OKAPU

### Bezpieczeństwo przy użytkowaniu

Zawsze należy sprawdzać czy płomień nie wykracza poza naczynie gdyż powoduje to niepotrzebną stratę energii i niebezpieczną koncentrację ciepła.

Nie należy używać okapu do celów niezgodnych z jego przeznaczeniem (np. do gastronomii przemysłowej).

### Obsługa za pomocą pilota:

Działanie okapu można kontrolować również za pomocą pilota zdalnego sterowania:



- Przycisk „-” służy do zmniejszania i redukcji prędkości turbiny.
- Przycisk „+” służy do zwiększania prędkości turbiny.
- Przycisk „☀” służy do sterowania oświetleniem.
- Przycisk „🕒” służy do obsługi funkcji „Timer”, która jest opisana poniżej.

## KROK 7



Zamocuj okap (1) za pomocą czterech kołków rozporowych (zalecane  $\varnothing$  10 mm o długości 80 mm, nie dołączone do zestawu).

Przy wykonywaniu tej czynności zaleca się, aby co najmniej 1 osoba podtrzymywała okap.

## KROK 8



Maskownicę górną (2) podsuń do sufitu i przykręć do stelaża metalowego (3) za pomocą dwóch blachowkrętów (A).

## KROK 9



Jeżeli okap (1) ma pracować jako pochłaniacz zapachów to zainstaluj w nim filtry węglowe pomijając krok 6. Wyjmij aluminiowy filtr przeciwtłuszczowy, następnie przyłóż nowy filtr węglowy do wlotu powietrza turbiny i przekręć go zgodnie z ruchem wskazówek zegara aż nastąpi zablokowanie filtra w zaczepach. Czynność tą należy powtórzyć na drugim wlocie powietrza turbiny.

## IV. ZAWARTOŚĆ ZESTAWU

### ŚRUBY MONTAŻOWE

A



2 x blachowkręt samowiercący  
2,9 x 9 mm

B



8 x blachowkręt  
3,5 x 12 mm

### AKCESORIA



pilota zdalnego sterowania

### ELEMENTY MONTAŻOWE

1



okap CYLINDRO

2



maskownica górną

3



stelaż metalowy

6



redukcja  
 $\varnothing$  150 /  $\varnothing$  120 mm

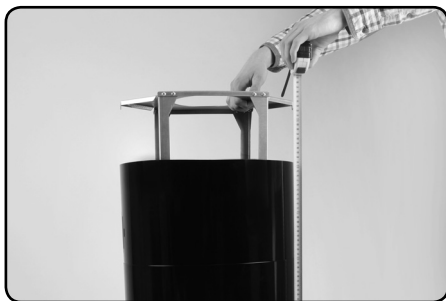
## V. MONTAŻ

Powietrze odprowadzane z okapu nie może być odprowadzane do komin, który jest używany do odprowadzania spalin z urządzeń spalających gaz lub inne paliwa.

Przed przystąpieniem do montażu okapu należy podłączyć go do sieci elektrycznej (200-230V ~50Hz) w celu sprawdzenia czy oświetlenie i silnik działają prawidłowo. W miejscu instalacji okapu powinien być zapewniony w miarę łatwy dostęp do gniazda elektrycznego w celu awaryjnego wyjęcia wtyczki i przerwania zasilania urządzenia.

Zaleca się minimum 2 osoby do wykonania montażu okapu.

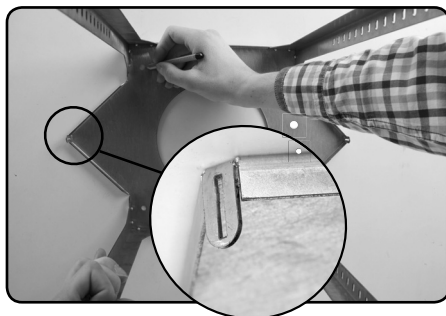
## KROK 1



Ustal wymiary montażu okapu (1) tymczasowo wsuwając stelaż metalowy. Minimalna wysokość wysunięcia stelaża to 100 mm gdy okap pracuje jako wyciąg, 200 mm gdy pracuje jako pochłaniacz zapachów. W razie potrzeby maskownicę górną (2) możesz skrócić poprzez jej obcięcie od dołu. Skrócenie tego elementu nie powoduje utraty gwarancji.

Okap montujemy w odległości min. 650 mm nad płytą elektryczną lub min. 700 mm nad kuchnią gazową.

## KROK 2

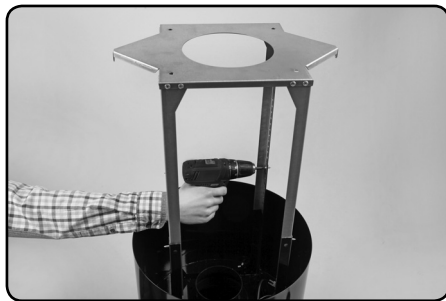


Przyłóż stelaż metalowy (3) do sufitu w taki sposób, aby zaznaczony na zdjęciu element skierowany był w bok okapu. Zaznacz ołówkiem i w wyznaczonych miejscach na suficie wywierć otwory na kołki rozporowe ( $\varnothing 10$  mm) o długości 80 mm.

Pamiętaj aby okap zamontowany był do sufitu żelbetonowego, a jeżeli montujemy go do sufitu gips-kartonowego musi być do niego przygotowana odpowiednia konstrukcja, która wytrzyma wagę min. 80 kg.

Przy wybieraniu miejsca do montażu okapu należy zadbać o dostęp do gniazda sieci elektrycznej.

## KROK 3



Każdy z kątowników stelaża metalowego (3) przykręć do okapu (1) za pomocą dwóch blachowkrętów (B) 3,5 x 12 mm

## KROK 4



Wsuń maskownicę górną (2) na okap (1) tak aby otwory montażowe pasowały do siebie.

## KROK 5



Wyciągnij kabel zasilający z komina okapu (1), tak aby móc podłączyć go do sieci elektrycznej.

## KROK 6



Podłącz okap do otworu odprowadzającego powietrze na zewnątrz za pomocą elastycznego przewodu o średnicy  $\varnothing 150$  mm. Można też zamontować rurę o mniejszej średnicy  $\varnothing 120$  mm, w tym celu na wylot turbiny nałóż dołączoną redukcję (6).

**ZALECENIE:** W celu uzyskania cichszej pracy okapu można owinąć rurę spiro materiałem wyciszającym (np. mata akustyczna).