

# **INSTRUKCJA MONTAŻU**

## **okapów nadkuchennych**

Modele:

NK-5 MARINO ECO

NK-5 ONYX ECO

NK-5 ARIS ECO

NK-5 LANDO PLUS

NK-5 LANDO PLUS 2STRIPS

NK-5 MICRA PLUS

# SPIS TREŚCI

<b>INSTRUKCJE DOTYCZĄCE BEZPIECZNEGO DZIAŁANIA OKAPU</b>	<b>4</b>
<b>I. DANE TECHNICZNE</b>	<b>6</b>
<b>II. RYSUNEK TECHNICZNY</b>	<b>9</b>
– NK-5 MARINO ECO	9
– NK-5 ONYX ECO	9
– NK-5 ARIS ECO	9
– NK-5 LANDO PLUS	10
– NK-5 LANDO PLUS 2STRIPS	10
– NK-5 MICRA PLUS	11
<b>III. ZAWARTOŚĆ ZESTAWU</b>	<b>13</b>
<b>IV. UWAGI PRZED MONTAŻEM</b>	<b>16</b>
– Problemy techniczne	16
– Aspekt przestrzenny	16
– Wybrać tryb pracy okapu: wyciąg lub pochłaniacz	16
– Okap jako wyciąg (obieg otwarty) i dobór przewodów wentylacyjnych	17
– Kratka wentylacyjna w obiegu otwartym (okap jako wyciąg)	20
– Okap jako pochłaniacz (obieg zamknięty)	21
– Montaż w zabudowie kuchennej	21
<b>V. OGÓLNE UWAGI MONTAŻOWE</b>	<b>22</b>
– Zawartość opakowania	22
– Narzędzia instalacyjne i przygotowanie do montażu	22
– Montowanie okapu	23
<b>VI. SZCZEGÓŁOWA INSTRUKCJA MONTAŻU OKAPÓW</b>	<b>24</b>
– Podłączenie elektryczne	30
– Weryfikacja stanu okapu po montażu	31
<b>VII. OŚWIADCZENIE PRODUCENTA</b>	<b>31</b>
<b>VIII. KARTY TECHNICZNE</b>	<b>33</b>
<b>IX. POMOC I SERWIS</b>	<b>39</b>
<b>X. KARTA GWARANCYJNA</b>	<b>40</b>
<b>XI. INFORMACJE O PRZEBIEGU NAPRAWY</b>	<b>40</b>

Dziękujemy, że wybrali Państwo okap marki Nortberg. Jesteśmy pewni, że spełni on wszystkie oczekiwania, zarówno te wizualne, jak i funkcjonalne. U nas piękno liczy się tak samo jak funkcjonalność, dlatego za każdym modelem w naszych kolekcjach stoi wysiłek projektantów, konstruktorów i doświadczonych pracowników produkcji.

Poszukiwanie nowych form każe nam łamać utarte schematy i przyjęte konwencje. Dzięki najlepszym designerom jesteśmy zawsze o krok naprzód. Okap, który Państwo kupili został starannie zaprojektowany i wykonany z najwyższej jakości materiałów i komponentów, a następnie należycie zapakowany.

Przed uruchomieniem urządzenia prosimy o uważną lekturę niniejszej instrukcji obsługi oraz dołączonego poradnika. Przestrzeganie zawartych w nich zasad pozwoli na ciche i wydajne użytkowanie okapu.

Zespół Nortberg

## **INSTRUKCJE DOTYCZĄCE BEZPIECZNEGO DZIAŁANIA OKAPU**

- 1. Przed przystąpieniem do montażu należy dokładnie przeczytać niniejszą instrukcję.**
- Instalację okapu należy przeprowadzić zgodnie z opisem i wytycznymi przedstawionymi w rozdziale VI. SZCZEGÓŁOWA INSTRUKCJA MONTAŻU.
- Okap nadkuchenny może być podłączony tylko do gniazda zasilającego wyposażonego w sprawnie funkcjonujące uziemienie. Należy sprawdzić, czy parametry sieci zasilającej są zgodne z danymi znamionowymi określonymi na tabliczce znamionowej okapu.
- Niedopuszczalne jest, aby elektryczne gniazda zasilające instalacji stałej znajdowały się pod okapem.
- Należy zwracać uwagę, aby przewód zasilający nie znajdował się pod okapem.
- Jeżeli przewód zasilający nieodłączalny ulegnie uszkodzeniu, to powinien on być wymieniony u producenta lub u pracownika zakładu serwisowego albo przez wykwalifikowaną osobę w celu uniknięcia zagrożenia.
- W przypadku uszkodzenia okapu, naprawa może być przeprowadzona u producenta lub u pracownika zakładu serwisowego albo przez wykwalifikowaną osobę.
- Jeżeli okap nadkuchenny jest używany jednocześnie z urządzeniami spalającymi gaz lub inne paliwa, pomieszczenie powinno być odpowiednio wentylowane (nie dotyczy to okapów, których konstrukcja przewiduje wyłącznie odprowadzenie powietrza z powrotem do pomieszczenia – pochłaniaczy zapachów).
- Przed każdym czyszczeniem bądź wymianą filtra wyjąć wtyczkę okapu z elektrycznego gniazda zasilającego lub w przypadku okapu na stałe podłączonego do instalacji elektrycznej odłączyć zasilanie.



10. Istnieje ryzyko pożaru jeżeli czyszczenie nie odbywa się zgodnie z zaleceniami.
11. Pod okapem nadkuchennym nie używać otwartego ognia.
12. Potrawy przygotowywane na tłuszczach powinny być stale nadzorowane ponieważ nagrzany tłuszcz może się łatwo zapalić.
13. UWAGA: Niektóre elementy okapu mogą się nagrzewać w przypadku korzystania z urządzenia do gotowania.
14. Niniejszy sprzęt może być użytkowany przez dzieci w wieku co najmniej 8 lat i przez osoby o obniżonych możliwościach fizycznych, umysłowych i osoby o braku doświadczenia i znajomości sprzętu, jeżeli zapewniony zostanie nadzór lub instruktaż odnośnie do użytkowania sprzętu w bezpieczny sposób, tak aby związane z tym zagrożenia były zrozumiałe. Dzieci nie powinny bawić się sprzętem. Dzieci bez nadzoru nie powinny wykonywać czyszczenia i konserwacji sprzętu.

# I. DANE TECHNICZNE

MODEL		
	NK-5 MARINO ECO	NK-5 ONYX ECO
NAPIĘCIE ZASILANIA	230 V / 50 Hz	
ILOŚĆ TURBIN	1	
ILOŚĆ STOPNI PRĘDKOŚCI TURBINY	3	
SZEROKOŚĆ/ŚREDNICA OKAPU	595 mm	595 mm
ILOŚĆ FILTRÓW ALUMINIOWYCH	1	1
OŚWIETLENIE	LED 4 x 2 W  oczeko  4000 K	LED 2 x 3 W  pasek  4000 K
ŚREDNICA WYLOTU TURBINY	Ø150 mm (możliwość redukcji na Ø125 mm – <b>niezalecana</b> )	
POZIOM GŁOŚNOŚCI/ WYDAJNOŚĆ TURBINY	Turbina 500	
1 bieg	56 dB(A)/264 m³/h	
2 bieg	61 dB(A)/361 m³/h	
3 bieg	65 dB(A)/428 m³/h	
MAKSYMALNY POBÓR MOCY TURBINY	140 W	
MAKSYMALNY POBÓR MOCY OKAPU	148 W	146 W
TRYB PRACY	wyciąg lub pochłaniacz	
STEROWANIE	mechaniczne przyciskowe	
PILOT ZDALNEGO STEROWANIA	brak	
FILTRY WĘGLOWE	2 szt. montowane na turbinę (* dodatkowa opcja)	

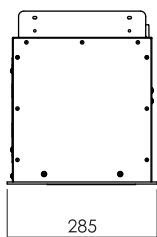
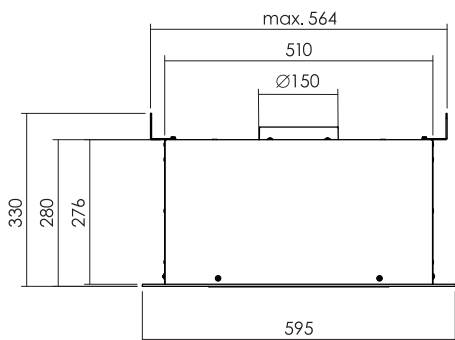
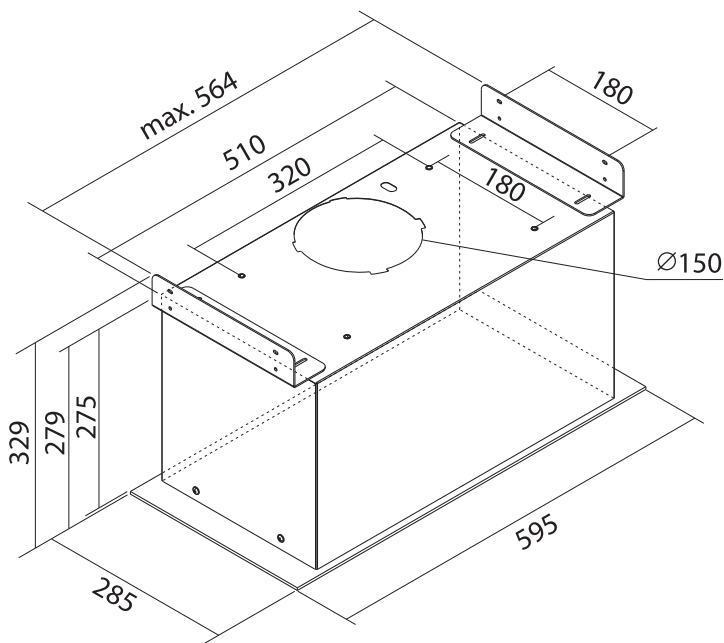
**Tabela 1. Parametry techniczne okapu.**

MODEL				
	NK-5 ARIS ECO		NK-5 LANDO PLUS	
NAPIĘCIE ZASILANIA	230 V / 50 Hz			
ILOŚĆ TURBIN	1			
ILOŚĆ STOPNI PRĘDKOŚCI TURBINY	3			
SZEROKOŚĆ/ŚREDNICA OKAPU	595 mm	564 mm	864 mm	
ILOŚĆ FILTRÓW ALUMINIOWYCH	1	1	2	
OŚWIETLENIE	LED 2 x 2 W  oczeko  4000 K	LED 1 x 4 W  pasek  4000 K	LED 1 x 6 W  pasek  4000 K	
ŚREDNICA WYLOTU TURBINY	Ø150 mm (możliwość redukcji na Ø125 mm – <b>niezalecana</b> )			
POZIOM GŁOŚNOŚCI/ WYDAJNOŚĆ TURBINY	Turbina 500			
1 bieg	56 dB(A)/264 m <sup>3</sup> /h			
2 bieg	61 dB(A)/361 m <sup>3</sup> /h			
3 bieg	65 dB(A)/428 m <sup>3</sup> /h			
MAKSYMALNY POBÓR MOCY TURBINY	140 W			
MAKSYMALNY POBÓR MOCY OKAPU	144 W	144 W	146 W	
TRYB PRACY	wyciąg lub pochłaniacz			
STEROWANIE	mechaniczne przyciskowe			
PILOT ZDALNEGO STEROWANIA	brak			
FILTRY WĘGLOWE	2 szt. montowane na turbinę (* dodatkowa opcja)			

MODEL				
	NK-5 LANDO PLUS 2STRIPS		NK-5 MICRA PLUS	
NAPIĘCIE ZASILANIA	230 V / 50 Hz		230 V / 50 Hz	
ILOŚĆ TURBIN	1		1	
ILOŚĆ STOPNI PRĘDKOŚCI TURBINY	3		3	
SZEROKOŚĆ/ŚREDNICA OKAPU	564 mm		595 mm	895 mm
ILOŚĆ FILTRÓW ALUMINIOWYCH	1		1	2
OŚWIETLENIE	LED 2 x 4 W  pasek  4000 K		LED 1 x 4 W  pasek  4000 K	LED 1 x 6 W  pasek  4000 K
ŚREDNICA WYLOTU TURBINY	Ø150 mm (możliwość redukcji na Ø125 mm – <b>niezalecana</b> )		Ø150 mm (możliwość redukcji na Ø125 mm – <b>niezalecana</b> )	
POZIOM GŁOŚNOŚCI/ WYDAJNOŚĆ TURBINY	Turbina 500			
1 bieg	56 dB(A)/264 m³/h			
2 bieg	61 dB(A)/361 m³/h			
3 bieg	65 dB(A)/428 m³/h			
MAKSYMALNY POBÓR MOCY TURBINY	140 W			
MAKSYMALNY POBÓR MOCY OKAPU	148 W		144 W	146 W
TRYB PRACY	wyciąg lub pochłaniacz			
STEROWANIE	mechaniczne przyciskowe			
PILOT ZDALNEGO STEROWANIA	brak			
FILTRY WĘGLOWE	2 szt. montowane na turbinę (* dodatkowa opcja)		filtr węglowy Hi-Filter (* dodatkowa opcja)	

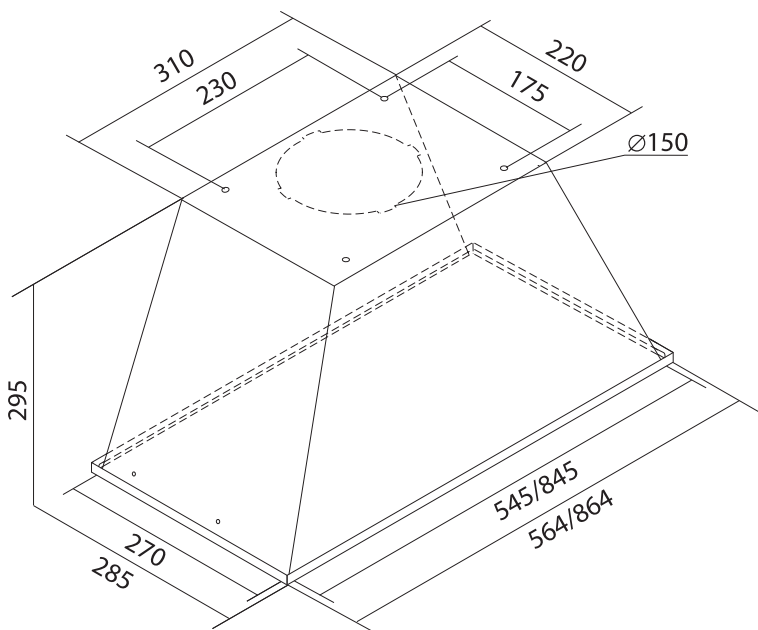


## II. RYSUNKI TECHNICZNE



**Okap NK-5  
MARINO ECO  
ONYX ECO  
ARIS ECO**

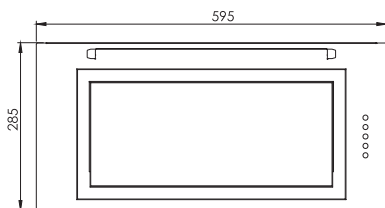
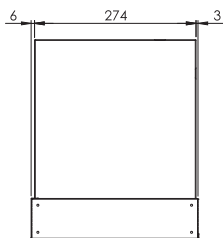
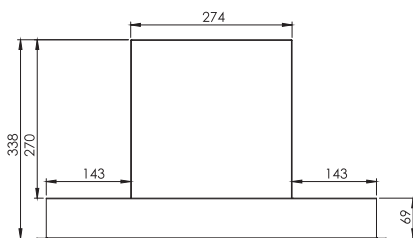
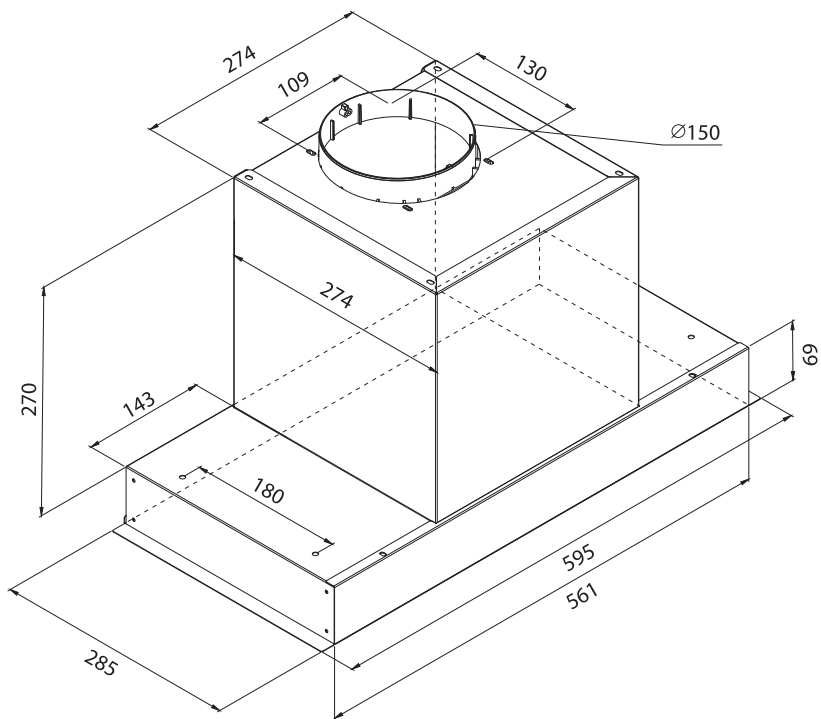
**Szerokość 595 mm**  
waga netto – 6,65 kg  
waga brutto – 10,10 kg



**OKAP NK-5  
LANDO PLUS  
LANDO PLUS 2STRIPS**

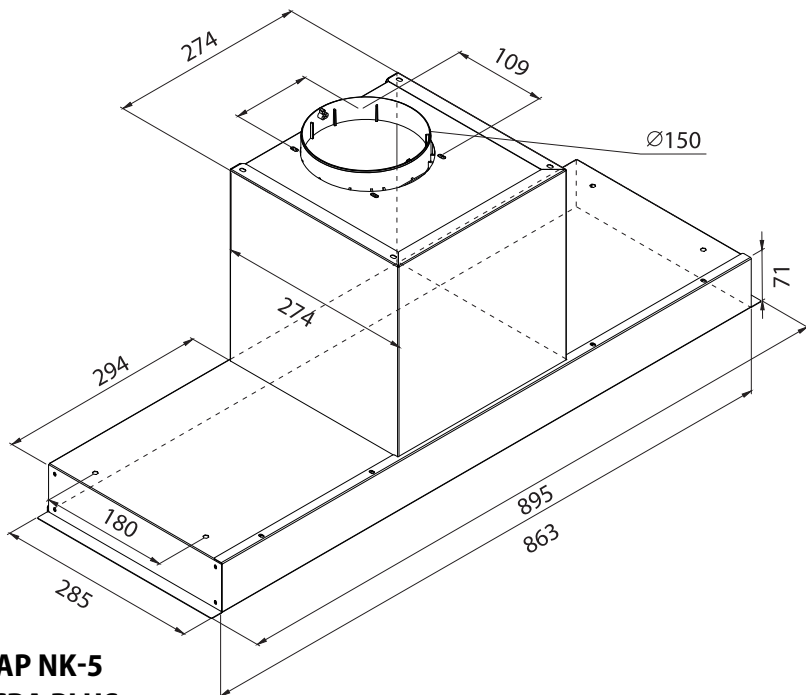
**Szerokość 564 mm**  
waga netto – 4,80 kg  
waga brutto – 8,00 kg

**Szerokość 864 mm**  
waga netto – 6,50 kg  
waga brutto – 10,50 kg



## OKAP NK-5 MICRA PLUS

**Szerokość 595 mm**  
waga netto – 8,55 kg  
waga brutto – 12,15 kg

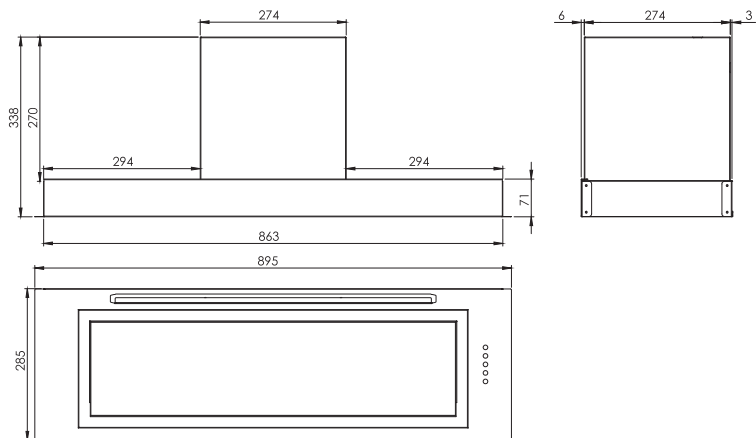


## OKAP NK-5 MICRA PLUS

**Szerokość 895 mm**

waga netto – 10,55 kg

waga brutto – 14,40 kg



### III. ZAWARTOŚĆ ZESTAWU

Elementy montażowe okapów: NK-5 MARINO ECO, NK-5 ONYX ECO, NK-5 ARIS ECO

1 okap (korpus)



1 szt.

2 kątownik montażowy



2 szt.

3 śruby montażowe

A

blachowkręt  
4,2 x 13 mm



8 szt.

B

śruba M5



4 szt.

4 redukcja Ø150 / Ø125



1 szt.

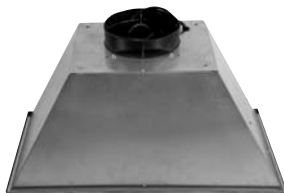
5 klapy zwrotne (w zależności od modelu,  
dołączone osobno lub już zamontowane  
na wylocie turbiny)



2 szt.

## Elementy montażowe okapów: NK-5 LANDO PLUS, NK-5 LANDO PLUS 2STRIPS

1 okap (korpus)



1 szt.

2 śruby montażowe

śruba M5



4 szt.

3 redukcja  $\text{Ø}150 / \text{Ø}125$



1 szt.

4 klapy zwrotne (w zależności od modelu, dołączone osobno lub już zamontowane na wylocie turbiny)



2 szt.

## Elementy montażowe okapu: NK-5 MICRA PLUS

1 okap (korpus)



1 szt.

2 kątownik montażowy



2 szt.

3 śruby montażowe

A

blachowkręt  
4,2 x 13 mm



8 szt.

B

śruba M4



4 szt.

4 redukcja Ø150 / Ø125



1 szt.

5 klapy zwrotne (w zależności od modelu,  
dołączone osobno lub już zamontowane  
na wylocie turbiny)



2 szt.

## IV. UWAGI PRZED MONTAŻEM

### Problemy techniczne

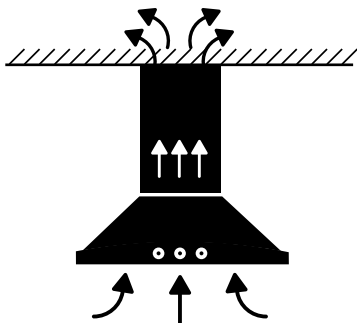
Przed przystąpieniem do montażu urządzenia należy wziąć pod uwagę wszystkie ewentualne problemy techniczne oraz trudności, które mogą wystąpić w czasie instalacji okapu, jak i jego eksploatacji. Montaż urządzenia powinien być wykonany przez wykwalifikowany oraz przeszkolony personel. Zarówno umiejscowienie okapu, prace montażowe oraz sposób podłączenia okapu do instalacji wentylacyjnych i elektrycznych muszą być zgodne z przepisami prawa oraz obowiązującymi normami.

### Aspekt przestrzenny

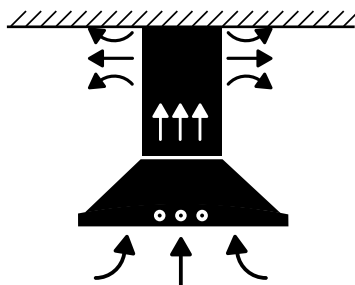
Przed instalacją okapu i wykonaniem jakichkolwiek prac montażowych należy upewnić się, że urządzenie swymi rozmiarami będzie pasowało do wielkości pomieszczenia. Należy dokładnie sprawdzić czy wymiary okapu pozwolą na jego montaż w wybranym miejscu. Warto zwrócić szczególną uwagę na kolor i wykończenie okapu tak, by komponował się z innymi sprzętami w kuchni, zabudową meblową oraz dodatkami i akcesoriami. Ponadto, należy zadbać o to, by bryła okapu, jego kształt i forma, nie wpłynęły negatywnie na wizerunek pomieszczenia i jego ergonomię np. przysłonienie widoku, zablokowanie okna, zasłonięcie istotnych elementów pomieszczenia, itp.

### Wybrać tryb pracy okapu: wyciąg lub pochłaniacz

- Przed przystąpieniem do montażu określ tryb pracy okapu. W przypadku pracy urządzenia w trybie wyciągu, koniecznie sprawdź i zweryfikuj sposób doprowadzenia kanałów wentylacyjnych.
- Urządzenie może działać jako **wyciąg** (obieg otwarty) (**Ryc. 1**) lub **pochłaniacz** (obieg zamknięty) (**Ryc. 2**).
  - Wyciąg – opary zostają wyprowadzone na zewnątrz. Do atmosfery trafiają kanałem wentylacyjnym połączonym z okapem.
  - Pochłaniacz – opary najpierw zostają uwolnione od resztek tłuszczu oraz zapachów, a następnie ponownie wydmuchiwane są do kuchni.



Ryc. 1. Wyciąg (obieg otwarty)



Ryc. 2. Pochłaniacz (obieg zamknięty)

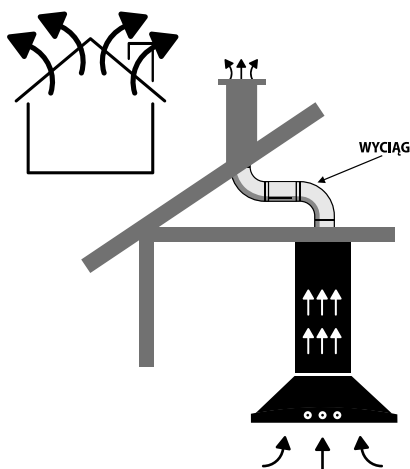


- **Kiedy zdecydować się na obieg otwarty?**
  - Gdy istnieją możliwości techniczne (przewody i dedykowana kratka wentylacyjna do kominia o odpowiedniej średnicy/ wymiarach).
  - Gdy często gotuje się w kuchni.
  - Gdy w pomieszczeniu ma być cicho.
  - Gdy odległość na linii okap-komin wentylacyjny jest niewielka.
- **Kiedy zdecydować się na obieg zamknięty?**
  - Gdy nie ma możliwości technicznych dla obiegu otwartego (brak przewodów i kratki wentylacyjnej do kominia).
  - Gdy gotuje się sporadycznie.
  - Gdy istotny jest aspekt wizualny wnętrza.
  - Gdy odległość okap-komin wentylacyjny jest znaczna.

## Okap jako wyciąg (obieg otwarty) i dobór przewodów wentylacyjnych

Wybierając wyciąg, czyli obieg otwarty (**Ryc. 3**) pamiętaj, że:

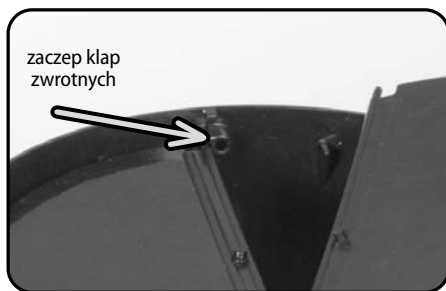
- Powietrze wylotowe nie może być kierowane do kominia odprowadzającego spaliny lub dym, ani do kanału wentylacyjnego tych pomieszczeń, w których stoją urządzenia spalające.
- Przyłącze wyciągowe musi być wykonane przed zamontowaniem okapu!
- Należy określić typ przewodów wentylacyjnych: okrągłe rury, bądź płaskie kanały (rodzaje i rozmiary: patrz poniżej)
- Jako przewody odprowadzające powietrze należy stosować kanały z materiału niepalnego np. z tworzyw sztucznych, ocynkowane lub ze stali nierdzewnej. W przypadku przewodów metalowych poziom hałasu może być wyższy niż dla rur z tworzyw sztucznych.
- Urządzenie osiąga optymalną moc, dzięki zastosowaniu krótkiej, prostej i gładkiej wewnątrz rury wylotowej o możliwie największej średnicy wewnętrznej: najlepiej  $\varnothing 150$  mm.
- Zaleca się rury okrągłe – najlepiej o średnicy wewnętrznej wynoszącej  $\varnothing 150$  mm, jednak nie mniejszej niż  $\varnothing 125$  mm.
- Jeśli zajdzie potrzeba zastosowania przewodów wentylacyjnych o mniejszej średnicy niż  $\varnothing 150$  mm, należy zamontować redukcję jak najdalej od turbiny (średnicę przewodu najkorzystniej redukować u ujścia do kominia). Dzięki temu ograniczony zostanie hałas, a straty wydajności urządzenia zostaną zminimalizowane.



Ryc. 3. Okap jako wyciąg

- Kanały płaskie mogą służyć jako alternatywa dla przewodów rurowych. Należy zastosować właściwy odpowiednik. Ich wewnętrzne pole przekroju poprzecznego musi odpowiadać wewnętrznemu polu przekroju poprzecznego rur okrągłych, tj:
  - rura Ø150 mm czyli kanał płaski 220 x 90 mm,
  - rura Ø125 mm czyli kanał płaski 204 x 60 mm.
- Jeśli zajdzie konieczność zastosowania załamań – należy ograniczyć je do minimum oraz wybrać możliwie łagodne załamania, unikając kąta 90 stopni.
- Długie, porowate rury wylotowe o licznych zagięciach (rury spiro, węże elastyczne) lub te o średnicy wewnętrznej mniejszej niż Ø150 mm, uniemożliwiają osiągnięcie optymalnej mocy wyciągu, a praca turbiny staje się głośniejsza.
- Optymalny przebieg przewodów wentylacyjnych istotnie wpływa na pracę urządzenia. Zbyt długie przewody wentylacyjne przyczyniają się do spadku wydajności urządzenia. Podobnie przewężenia czy załamania przewodów, oprócz spadku wydajności, zwiększają poziom hałasu. W przypadku nieprawidłowego montażu, którego konsekwencją jest obniżona wydajność okapu lub zbyt wysoki poziom hałasu urządzenia, producent uzna reklamację za bezzasadną.
- Redukcja powierzchni przekroju poprzecznego kanału wentylacyjnego z rekomendowanej średnicy Ø150 mm na Ø125 mm to utrata nawet 30% wydajności. Aby zachować fabryczne parametry urządzenia, należy tak planować montaż, aby nie zmniejszać pola powierzchni przekroju poprzecznego wylotu turbiny okapu.
- Każde załamanie rury o 90 stopni powoduje spadek wydajności.
- Każdy dodatkowy metr rury lub płaskiego kanału powoduje spadek wydajności.
- W części poziomej, rura powinna mieć lekką inklinację do góry (uniesienie przewodów do góry o około 10°) tak, aby ułatwić przepływ powietrza na zewnątrz.
- Należy zadbać o ciągłość (szczelność) i drożność przewodów oraz komina wentylacyjnego. Wykorzystaj taśmy uszczelniające. Producent urządzenia nie ponosi odpowiedzialności za zakłócenia działania okapu spowodowane nieprawidłowym funkcjonowaniem przewodu rurowego.
- Montaż przewodów wentylacyjnych należy wykańczać opaskami zaciskowymi, dedykowanymi taśmami, bądź uszczelniaczami. Niepoprawne osadzenie rury na kołnierzu turbiny lub na przyłączy w ścianie może powodować jej ściągnięcie podczas pracy okapu.
- Zalecane jest dodatkowe wyciszenie przewodów wentylacyjnych materiałami wygłuszającymi (membrany, maty lub inne materiały dźwiękochłonne).
- Przewody wentylacyjne i elementy wygłuszające nie są dostarczane przez producenta okapu. Ich dobór należy skonsultować ze specjalistami, a następnie zaopatrzyć się w nie w profesjonalnym sklepie.
- Przed uruchomieniem okapu w trybie wyciągu upewnij się, że filtry węglowe zostały zdjęte i nie znajdują się w urządzeniu.

- Okap pracujący jako wyciąg powinien mieć zamontowaną klapę zwrotną na kołnierzu u ujścia przewodu z turbiny.
  - Klapa zwrotna zapobiega cofaniu się powietrza z zewnątrz poprzez okap do pomieszczenia.
  - W domach chroni tym samym wnętrza przed przedostawaniem się do nich powietrza, które jest wilgotne, brudne, zanieczyszczone pyłkami, alergenami, kurzem, spalinami, smogiem i jest też zimne (zwłaszcza w okresie jesienno-zimowym), przez co wychładza pomieszczenia.
  - W blokach i budynkach wielokondygnacyjnych klapy zwrotne ograniczają przepływ zapachów, wilgoci i zanieczyszczonego powietrza do innych mieszkań w tym samym pionie wentylacyjnym.
  - Klapy zwrotne montuje się „na wcisk”. Należy delikatnie odkształcić je (zgiąć), aby umieścić je w zaczepach kołnierza u ujścia turbiny (ew. w zaczepach wewnątrz przewodu w gotowym już układzie). **Ryc. 4.** pokazuje poglądowo montaż klapy zwrotnej na wylocie turbiny.



**Ryc. 4. Montaż klapy zwrotnej na wylocie turbiny**

- **UWAGA!** Dla zachowania efektywnej wentylacji i poprawnej pracy kłapek zwrotnych, wymagany jest ich poprawny montaż tak, aby uniknąć ich blokady, czy zakleszczenia. W przypadku niedokładnej instalacji kłapki mogą wypaść z uchwytów i trafić między łopatki wirnika turbiny. Wówczas po włączeniu okapu nastąpi trwałe uszkodzenie turbiny, które to uszkodzenie nie podlega gwarancji. Po uruchomieniu turbiny, pęd

powietrza może też „wstrzelić” klapki w kanał wentylacyjny blokując go, hałasując w nim oraz zanieczyszczając go poprzez zatrzymywanie cząstek brudu.

- **UWAGA!** W okapie pracującym jako wyciąg klapa ciągu powrotnego unosi się i opada samoczynnie pod wpływem zmian ciśnienia atmosferycznego (cug w kominie wentylacyjnym) powodując stukanie. W pkt. 8.3 HAŁAS Poradnika (osobna broszura) znajdują się informacje, jak zapobiec stukaniu i zmniejszyć hałas okapu.

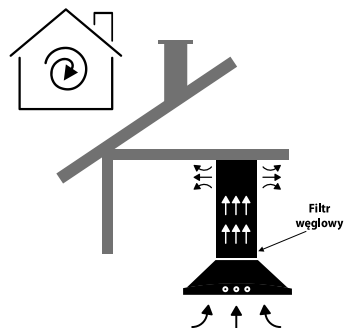
## **Kratka wentylacyjna w obiegu otwartym (okap jako wyciąg)**

- Jeżeli w pomieszczeniu, oprócz okapu znajdują się inne urządzenia o zasilaniu nie-elektrycznym (np. kominki, grzejniki przepływowe, czy piece na paliwa ciekłe), to odprowadzane gazy pochodzące ze spalania mogą powodować zatrucia domowników.
- **Powietrze z okapu nie może być odprowadzane do kanału kominowego służącego do odprowadzania spalin z urządzeń spalających gaz lub inne paliwa (nie dotyczy to okapów, których konstrukcja przewiduje wyłącznie odprowadzenie powietrza z powrotem do pomieszczenia – pochłaniaczy zapachów).**
- **Należy przestrzegać spełnienia wymagań dotyczących odprowadzania powietrza.**
- W żadnym wypadku nie należy podłączać przewodów wentylacyjnych od okapu do eksploatowanych kominów dymowych lub gazowych innych urządzeń (np. bojler, piec). Nie należy również wykorzystywać kanałów służących do napowietrzania i przewietrzania pomieszczeń z paleniskami.
- Włączenie okapu rozpoczyna proces zasysania powietrza z kuchni oraz pomieszczeń sąsiadujących. Brak odpowiedniej wentylacji może powodować powstanie podciśnienia. W takiej sytuacji trujące gazy z komina lub ciągu wentylacyjnego będą uwalniane do pomieszczeń mieszkalnych, dlatego tak istotne jest zadbanie o dostateczną ilość doprowadzanego powietrza. Jeśli powietrze potrzebne do spalania zostanie dostarczone przez otwory, które nie są zamykane na stałe (nawiewniki, okna, drzwi, rekuperatory, wywietrzniki ścienne) lub inne dostępne środki techniczne, odpowiednia wentylacja będzie zapewniona. Sam wywietrznik ścienny nie zapewnia prawidłowej wentylacji. Ten punkt nie obowiązuje, gdy okap nadkuchenny jest użytkowany jako pochłaniacz zapachów.
- Jeżeli powietrze wylotowe będzie kierowane do nieużytkowanego już komina odprowadzającego spaliny lub dym, należy uzyskać opinię oraz zgodę uprawnionego kominiarza. Jeśli powietrze wylotowe będzie wyprowadzane przez ścianę zewnętrzną, to należy wmurować skrzynkę teleskopową.
- Przed zakupem przewodów wentylacyjnych, należy obowiązkowo sprawdzić drożność komina oraz rozmiar kratki wentylacyjnej. Przyjmuje się, że gwarancją właściwej wentylacji pomieszczeń, w których używa się innych urządzeń na paliwa stałe lub ciekłe, dopływ świeżego powietrza powinien trzykrotnie przewyższać wylot. Należy też wziąć pod uwagę całkowitą zdolność wentylacji mieszkania (szczelność okien, objętość pomieszczenia). Wątpliwości w dziedzinie przygotowań technicznych dotyczących wentylacji należy rozstrzygać u specjalistów w tej dziedzinie.
- Kluczową rolę odgrywają też obowiązujące, krajowe przepisy budowlane, których należy bezwzględnie przestrzegać.

## Okap jako pochłaniacz (obieg zamknięty)

Wybierając pochłaniacz (**Ryc. 5**), pamiętaj o tym, że:

- Ten tryb pracy stosowany jest w sytuacji, kiedy nie ma możliwości wyprowadzenia wyciągu na zewnątrz. Do pochłaniacza nie instaluje się przewodów wentylacyjnych.
- By okap pochłaniał zapachy konieczne jest zastosowanie filtra z węglem aktywnym.
- Nie wolno użytkować pochłaniacza, w którym nie zamontowano filtra węglowego.
- Użycie filtra węglowego zmniejsza wydajność okapu o ok. 30% zwiększając przy tym jego głośność.
- Okap dostarczany przez producenta nie posiada zamontowanego filtra węglowego, co oznacza, że okap jest przewidziany dla trybu pracy z wyciągiem powietrza. Opcjonalnie przewidziano pracę okapu jako pochłaniacz z zamontowanym filtrem węglowym. Filtr węglowy można kupić w specjalistycznym sklepie, punkcie serwisowym lub w sklepie internetowym producenta.
- Okapy wyspowe na linkach zostały fabrycznie wyposażone w filtry węglowe. Pozostałe typy okapów nie posiadają filtrów węglowych lub dodawane są one do sprzętu jako wyposażenie opcjonalne.
- Zasysane powietrze jest oczyszczane z tłuszczu i zapachów przy użyciu filtrów węglowych zamontowanych w okapie. Następnie powietrze zostaje zwrócone do pomieszczenia przez kratki wylotowe znajdujące się w górnej części okapu.
- **ZABRONIONE JEST ZASŁANIANIE KRATEK WYLOTOWYCH!**
- W przypadku okapów sufitowych lub zabudowanych w meblach (podszafkowych), a pracujących w trybie pochłaniaczy, należy zadbać o odprowadzenie powietrza z sufitu lub z mebli tak, aby przefiltrowane powietrze swobodnie trafiło z powrotem do pomieszczenia.



Ryc. 5. Okap jako pochłaniacz

## Montaż w zabudowie kuchennej

W przypadku montażu w zabudowie kuchennej, należy spełnić następujące warunki:

- Meble muszą być wypoziomowane.
- Zabudowa musi mieć dostateczną wytrzymałość.
- Płyta meblowa musi mieć grubość min. 16 mm.
- Zabudowa kuchenna oraz ściany drewniane (lub o podobnej konstrukcji, w tym z gips-kartonu) powodują zwiększoną głośność podczas pracy okapu. W przeciwieństwie do ścian murowanych działają na zasadzie pudeł rezonansowych.
- Stosowne elementy montażowe do instalacji okapu wewnątrz szafki zostały dołączone do zestawu przez Producenta.
- Maksymalny ciężar okapu kuchennego został podany w sekcji rysunki techniczne teże Instrukcji.

## V. OGÓLNE UWAGI MONTAŻOWE

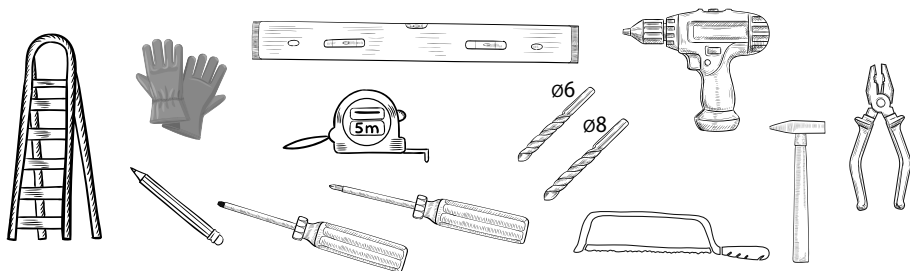
Poniżej znajdują się uniwersalne uwagi związane z montażem okapów. Zastosowanie się do opisanych zasad umożliwi prawidłową instalację i bezpieczne użytkowanie urządzenia.

### Zawartość opakowania

- Należy RAZ JESZCZE sprawdzić czy zestaw jest kompletny. W punkcie III. ZAWARTOŚĆ ZESTAWU niniejszej instrukcji wymienione są elementy, które powinny znaleźć się w opakowaniu. Jeśli czegoś brakuje lub któryś z elementów jest uszkodzony, należy poinformować o tym Serwis Producenta.
- Należy przygotować poszczególne elementy do montażu w taki sposób, by łatwo było po nie sięgnąć.
- Należy sprawdzić czy wewnątrz okapu nie znajdują się dodatkowe materiały dostarczone wraz z urządzeniem (na przykład woreczki z wkrętami, karta gwarancyjna, dowód zakupu, itp.). Jeśli są, wyjmij je i zachowaj.
- **UWAGA! Usuń z turbiny ewentualne zabezpieczenie transportowe!**

### Narzędzia instalacyjne i przygotowanie do montażu

- Przed montażem, należy upewnić się, że wszelkie narzędzia potrzebne do instalacji są w zasięgu ręki.



Ryc. 6. Narzędzia rekomendowane podczas montażu

- Ze względu na gabaryty urządzenia do rozpakowania, wyjęcia i montażu okapu zalecane są 2 osoby dorosłe. W przypadku urządzeń o większych rozmiarach zaleca się więcej niż 2 osoby dorosłe.



Ryc. 7. Uwaga: wymagane min 2 osoby do montażu

- Okap należy zamontować w odległości min. 55 cm nad płytą kuchenną urządzenia elektrycznego i min. 65 cm nad płytą kuchenną urządzenia gazowego. Odległość jest mierzona między powierzchnią podtrzymującą naczynia do przyrządzania potraw na płycie kuchennej a najniższą częścią okapu nadkuchennego. Jeżeli w instrukcjach instalowania urządzeń gazowych podano większą odległość, należy to uwzględnić.

## Montowanie okapu

- Przed ukończeniem montażu nie należy podłączać urządzenia do sieci elektrycznej.
- Uwagi dotyczące zabezpieczeń:
  - **Okapy wykończone lakierem czarny połysk** – nie należy zdejmować materiałów ochronnych (folie, papier, itp.). Należy je usunąć dopiero w czasie montażu.
  - **Okapy ze stali nierdzewnej INOX** (folia laserowa) – nie należy zdejmować materiałów ochronnych (folie, papier, itp.). Należy je usunąć po zakończonym montażu.
  - **Okapy o innych wykończeniach** – nie należy zdejmować materiałów ochronnych (folie, papier, itp.). Należy je usunąć po zakończonym montażu.
- **UWAGA:** ewentualne oznaczenia i strzałki na folii ochronnej służą wyłącznie identyfikacji kierunku szlifowania stali, co jest niezbędne w procesie produkcyjnym. Nie są to oznaczenia montażowe i nie należy się nimi sugerować.
- **UWAGA:** maskownica jest elementem podatnym na zarysowania, zwłaszcza podczas przymierzania i montowania okapu. Wsuwanie i wysuwanie maskownicy do i z korpusu okapu może doprowadzić do zniszczenia elementu.
- Przed jakimkolwiek odwiertem montażowym w ścianie czy suficie należy starannie sprawdzić miejsca odwiertów, by nie uszkodzić istniejących instalacji (prąd, gaz, woda itp.). Podłoże tak ściany, jak i sufitu musi być stabilne.
- Przewiercenie przewodów elektrycznych będących w ścianie i połączenie ich przez dyble/śruby montażowe z obudową okapu może spowodować zwarcie instalacji elektrycznej, uszkodzenie lub zniszczenie okapu, innych urządzeń w pomieszczeniu, a w skrajnych przypadkach może prowadzić do pożaru. Równocześnie istnieje ryzyko porażenia osoby, która dotknie obudowę okapu, co może grozić uszczerbkiem na zdrowiu, kalectwem, a w skrajnych przypadkach nawet śmiercią.
- Okap nadkuchenny jest ciężkim urządzeniem, dlatego jego przeniesienie oraz instalacja powinny być wykonywane przez co najmniej dwie osoby dorosłe.
- W przypadku okapów z aluminiowym filtrem przeciwłuszczowym dostępnym bezpośrednio (niezabezpieczony dodatkową klapą czy osłoną), przed instalacją okapu należy go zdemontować aby zminimalizować ryzyko jego uszkodzenia. Po zakończonej instalacji należy ponownie zamontować aluminiowy filtr przeciwłuszczowy w okapie.
- W okapach wyspowych i kominowych maskownicę okapu można skrócić poprzez jej obcięcie od dołu, jednak nie więcej niż 10 cm.

**Samodzielne skrócenie tego elementu nie powoduje utraty gwarancji.**

## VI. SZCZEGÓŁOWA INSTRUKCJA MONTAŻU DLA OKAPÓW: NK-5 MARINO ECO, NK-5 ONYX ECO, NK-5 ARIS ECO, NK-5 MICRA PLUS

**UWAGA!** Przystępując do instalacji okapu należy zabezpieczyć meble, płytę grzewczą i inne urządzenia znajdujące się w bliskim sąsiedztwie strefy montażu.



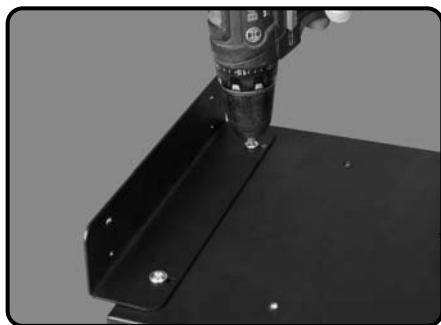
Opis symboli [7], [A] itp. znajduje się w rozdziale III. ZAWARTOŚĆ ZESTAWU.



### I SPOSÓB MONTAŻU – DO ŚCIANEK SZAFKI

#### KROK 1

Wyznaczyć i wyciąć w szafce otwór pod rurę odprowadzającą powietrze na zewnątrz. Sugerowana średnica to  $\varnothing 170$  mm.



#### KROK 2

Za pomocą czterech śrub M5 [3B], przykręcić kątowniki montażowe [2] do korpusu okapu [1].



#### KROK 3

Ustawić okap w taki sposób, aby dolna powierzchnia okapu licowała się z dolną powierzchnią szafek. Zaznaczyć punkty przykręcenia okapu do szafki.





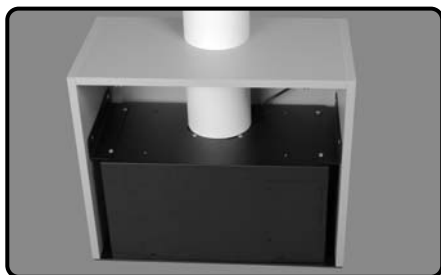
## KROK 4

Jeśli kątowniki [2] mocujące okap do szafki są zbyt oddalone od płyty meblowej, należy poluzować cztery śruby M5 [3B] i rozsunąć kątowniki tak, aby przylegały one do szafki. Ponownie dokręcić cztery śruby M5.



## KROK 5

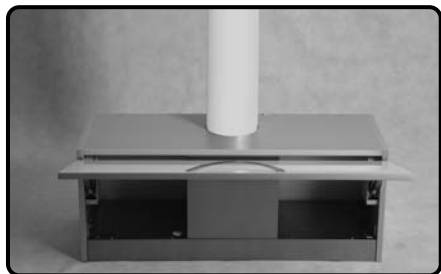
Przykręcić okap do szafki czterema wkrętami 4,2x13 [3A] w miejscu podłużnych otworów (fasolek) w kątownikach [2]. Następnie należy sprawdzić pozycję okapu i wypoziomować go w taki sposób, aby dolna powierzchnia okapu licowała się z dolną powierzchnią szafek. Po ewentualnych korektach okap przykręcić do szafki kolejnymi czterema blachowkrętami [3A].



**OKAPY MODELE: NK-5 MARINO ECO, NK-5 ONYX ECO, NK-5 ARIS ECO**

## KROK 6

Podłączyć okap do otworu odprowadzającego powietrze na zewnątrz za pomocą gładkiej, niepalnej rury. W przypadku, gdy okap ma pracować jako pochłaniacz, w górnej płycie należy wyciąć otwór, aby powietrze z turbiny mogło swobodnie recyklować w pomieszczeniu.



**OKAP MODEL: OK-5 LUMINO PLUS**

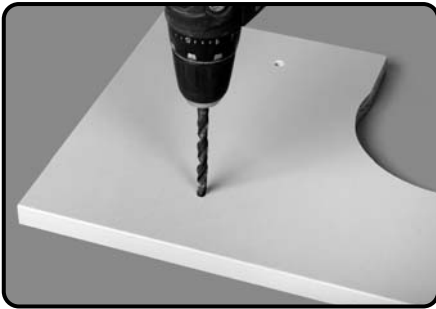
## II SPOSÓB MONTAŻU – DO PÓŁKI W SZAFCE

NIE DOTYCZY OKAPU OK-5 LUMINO PLUS

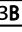


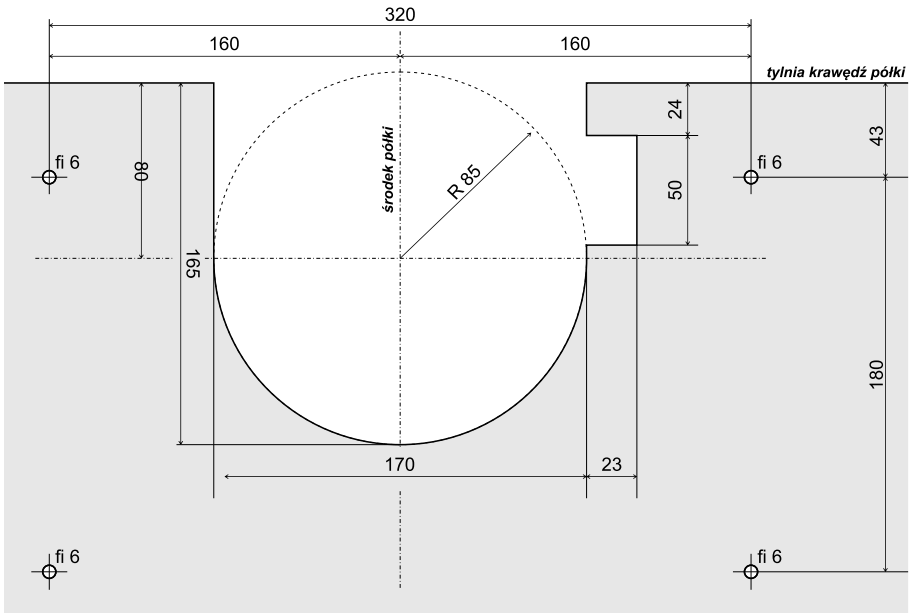
### KROK 1

Wyznaczyć i wyciąć w szafce otwór pod rurę odprowadzającą powietrze na zewnątrz. Sugerowana średnica to  $\text{Ø}170$  mm.



### KROK 2

Na podstawie rysunku poniżej wyznaczyć i wyciąć w półce otwór na kanał odprowadzający powietrze oraz na przewód zasilający. Wywiercić cztery otwory  $\text{Ø}6$  pod śruby M5  mocujące okap z półką. Następnie sprawdzić czy wywiercone otwory  $\text{Ø}6$  pokrywają się z gwintami w okapie.





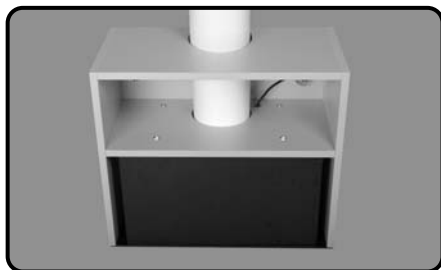
### KROK 3

Przygotowaną półkę zamocować na odpowiedniej wysokości w szafce tak, aby okap był wypoziomowany, a jego dolna powierzchnia licowała się z dolną powierzchnią szafek.



### KROK 4

Przykręcić okap do półki za pomocą czterech śrub M5 3B.



### KROK 5

Podłączyć okap do otworu odprowadzającego powietrze na zewnątrz za pomocą gładkiej, niepalnej rury.

W przypadku, gdy okap ma pracować jako pochłaniacz, w górnej płycie należy wyciąć otwór, aby powietrze z turbiny mogło swobodnie recyklować w pomieszczeniu.

# SZCZEGÓŁOWA INSTRUKCJA MONTAŻU DLA OKAPÓW: NK-5 LANDO PLUS, NK-5 LANDO PLUS 2STRIPS

**UWAGA!** Przystępując do instalacji okapu należy zabezpieczyć meble, płytę grzewczą i inne urządzenia znajdujące się w bliskim sąsiedztwie strefy montażu.

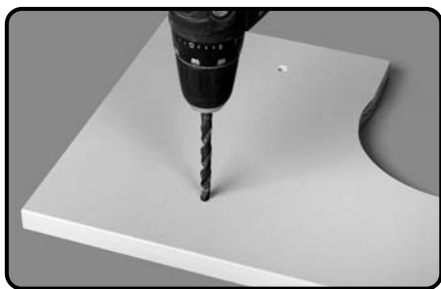


Opis symboli [7], [A], itp. znajduje się w rozdziale III. ZAWARTOŚĆ ZESTAWU.



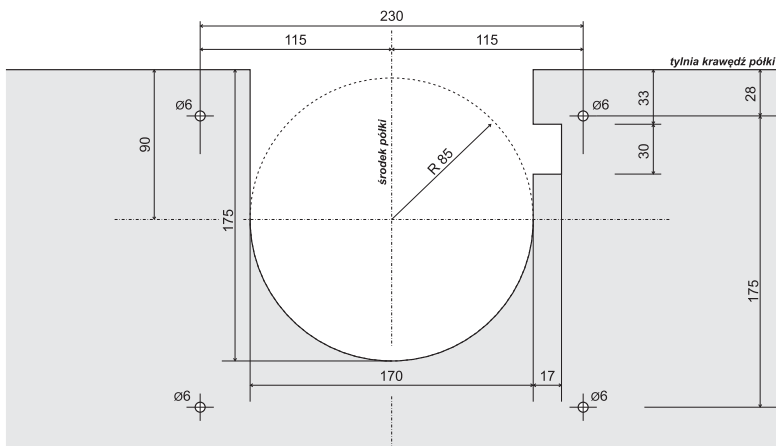
## KROK 1

Wyznaczyć i wyciąć w szafce otwór pod rurę odprowadzającą powietrze na zewnątrz. Sugerowana średnica to  $\varnothing 170$  mm.



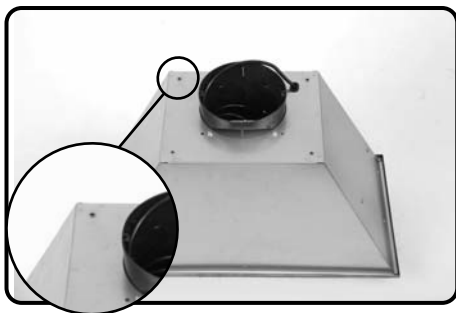
## KROK 2

Na podstawie rysunku poniżej wyznaczyć i wyciąć w półce otwór na kanał odprowadzający powietrze oraz na przewód zasilający. Wywiercić cztery otwory  $\varnothing 6$  pod śruby M5 [3B] mocujące okap z półką. Następnie sprawdzić czy wywiercone otwory  $\varnothing 6$  pokrywają się z gwintami w okapie.

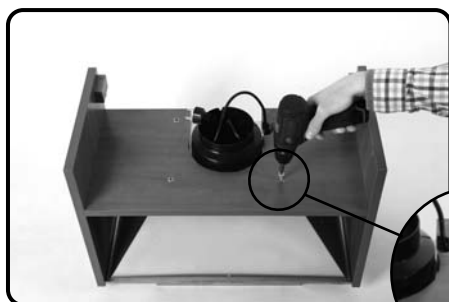



### KROK 3

Przygotowaną półkę zamocować na odpowiedniej wysokości w szafce tak, aby okap był wypoziomowany, a jego dolna powierzchnia licowała się z dolną powierzchnią szafek.

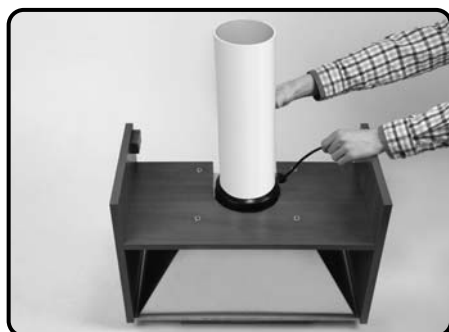


### KROK 4



Przykręcić okap do półki za pomocą czterech śrub M5 .

### KROK 5



Podłączyć okap do otworu odprowadzającego powietrze na zewnątrz za pomocą gładkiej, niepalnej rury.

W przypadku, gdy okap ma pracować jako pochłaniacz, w górnej płycie należy wyciąć otwór, aby powietrze z turbiny mogło swobodnie recykulować w pomieszczeniu.

## Podłączenie elektryczne

- Przed ukończeniem montażu nie wolno podłączać urządzenia do sieci elektrycznej.
- Podczas instalowania nie można zaginać ani zaciskać kabla przyłączeniowego. Wymagane parametry przyłączy znajdują się na tabliczce znamionowej umieszczonej wewnątrz urządzenia, widocznej po wyjęciu aluminiowego filtra przeciwłuszczowego.
- Przed podłączeniem urządzenia do źródła zasilania elektrycznego należy mieć pewność, że napięcie i częstotliwość prądu w instalacji elektrycznej odpowiadają wartościom podanym na tabliczce znamionowej okapu. Tabliczka znamionowa okapu umieszczona jest wewnątrz urządzenia – widoczna po wyjęciu aluminiowego filtra przeciwłuszczowego.
- Urządzenie odpowiada I klasie ochrony przeciwporażeniowej. Okap posiada przewód zasilający z uziemieniem.
- Okap dostarczany jest z przewodem elektrycznym i wtyczką. Może być ona podłączona do każdego, zainstalowanego zgodnie z przepisami i zabezpieczonego gniazda z uziemieniem (230 V / 50 Hz).
- Przewód przyłączeniowy ma długość ok. 1,5 m i jest zakończony wtyczką z możliwością jej odcięcia i podłączenia przewodu na stałe lub w przypadku okapów wyspowych na linkach przewód zakończony jest przewodami do podłączenia do kostki elektrycznej.
- Obcięcie wtyczki, by podłączyć okap na stałe do prądu nie powoduje utraty gwarancji. Zalecane jest powierzenie tej czynności osobie wykwalifikowanej.
- W przypadku, gdy okap wyposażony jest we wtyczkę, po zakończonej instalacji, należy ją podłączyć do gniazdka zgodnego z obowiązującymi normami i umieszczonego w łatwo dostępnym miejscu.
- Jeśli zastosowane gniazdko elektryczne po montażu okapu nie jest swobodnie dostępne, to używany obwód prądowy musi mieć możliwość odłączenia w celu przeprowadzenia prac konserwacyjnych.
- Istnieje możliwość odcięcia wtyczki i wpięcia przewodów bezpośrednio do kostki. W przypadku, gdy:
  - okap zostanie pozbawiony wtyczki (bezpośrednie podłączenie do sieci),
  - wtyczka ulokowana jest w trudno dostępnym miejscu,
  - wtyczka jest zabudowana,

po zakończonej instalacji, należy zastosować znormalizowany wyłącznik dwubiegunowy z rozwarciem styków wynoszącym minimum 3 mm. Umożliwi on całkowite odcięcie od sieci elektrycznej w warunkach nadprądowych kategorii III, zgodnie z zasadami instalacji. Zabezpieczenie takie może wykonać wyłącznie specjalista elektryk.

## Weryfikacja stanu okapu po montażu

- Należy ściągnąć wszystkie folie ochronne, następnie usunąć ewentualne pozostałości kleju oraz (w razie potrzeby) plamy tłuszczu i oleju.
- Należy ściągnąć folię zabezpieczającą z aluminiowych filtrów przeciw tłuszczowych (zwykle koloru niebieskiego lub białego).
- Po ściągnięciu folii ochronnej z okapu, producent zaleca przetarcie go specjalnym środkiem zabezpieczająco-konserwującym dedykowanym do danej powierzchni. Zalecenia dotyczące czyszczenia i konserwacji znajdują się w pkt. 7 CZYSZCZENIE I KONSERWACJA Poradnika (osobna broszura).
- Należy przeprowadzić test funkcjonowania. Przez kilkadziesiąt godzin możliwe jest wydobywanie się nieprzyjemnego zapachu z urządzenia, szczególnie w obiegu zamkniętym. Jest to naturalny proces, który nie powinien budzić niepokoju. Specyficzny zapach zanika wraz z dotarciem się turbiny.
- Zalecane jest ponowne sprawdzenie poprawności działania wszystkich funkcji okapu w trybie sterowania panelem sterującym na okapie, jak i pilotem bezprzewodowym.
- Należy upewnić się, że okap zamocowany jest prosto, stabilnie, nie odchyła się od pionu.
- Należy zweryfikować, czy okap nie rezonuje (wpada w drgania), może to oznaczać, że śruby i mocowania nie zostały prawidłowo dokręcone.
- Należy sprawdzić, czy klapka zwrotna nie jest zablokowana, a przewody i kratka wentylacyjna są wolne od zatorów.

## VII. OŚWIADCZENIE PRODUCENTA:

Okap nadkuchenny spełnia wszystkie wymagania określone w przepisach UE mających do niego zastosowanie. W związku z powyższym została dla niego wystawiona deklaracja zgodności, a urządzenie opatrzone oznaczeniem CE.



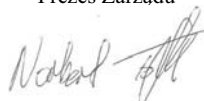
## DEKLARACJA ZGODNOŚCI UE / WE

1. Typ / model wyrobu: typ: NK-5 model: Marino Eco 60 (500); Onyx Eco 60 (500); Lando Plus 60/90 (500); Aris Eco 60 (500); Micra Plus 60/90 (500); Lando Plus 2STRIPS 60 (500)
2. Nazwa i adres producenta: AGD LIDER MARKET NORBERT TOFIL  
ul. Krucza 11, 25-657 Kielce, Polska.
3. Niniejsza deklaracja zgodności wydana zostaje na wyłączną odpowiedzialność producenta.
4. Przedmiot deklaracji: Okap nadkuchenny
5. Wymieniony powyżej przedmiot niniejszej deklaracji jest zgodny z odnośnymi wymaganiami unijnego prawodawstwa harmonizacyjnego:
  - Dyrektywa niskonapięciowa "LVD" 2014/35/UE
  - Dyrektywa kompatybilności elektromagnetycznej "EMC" 2014/30/UE
  - Dyrektywa ograniczenia niektórych pierwiastków "RoHS" 2011/65/UE+2015/863/UE
  - Dyrektywa ekoprojekt dla produktów związanych z energią "ErP" 2009/125/WE
  - Rozporządzenie Komisji (UE) nr 66/2014
6. Odniesienia do odnośnych norm zharmonizowanych, które zastosowano, lub do innych specyfikacji technicznych, w stosunku do których deklarowana jest zgodność:
  - PN-EN 60335-2-31:2015-02 (EN 60335-2-31:2014)
  - PN-EN 60335-1:2012+A11:2014-10+A13:2017-11+A1:2019-10+A2:2019-11+A14:2020-05 (EN 60335-1:2012+A11:2014+A13:2017+A1:2019+A2:2019+A14:2019)
  - PN-EN 62233:2008 (EN 62233:2008)
  - PN-EN 55014-1:2017-06+A11:2020-07 (EN 55014-1:2017+A11:2020)
  - PN-EN 61000-3-2:2014-10 (EN 61000-3-2:2014)
  - PN-EN 61000-3-3:2013-10 (EN 61000-3-3:2013)
  - PN-EN 55014-2:1999+A1:2004+A2:2009 (EN 55014-2:1997+A1:2001+A2:2008)
  - PN-EN IEC 63000:2019-01 (EN IEC 63000:2018)
  - PN-EN 61591:2002+A1:2006+A2:2011+A11:2014-08+A12:2015-04 (EN 61591:1997+A1:2006+A2:2011+A11:2014+A12:2015)
7. Jednostka notyfikowana ... (nazwa, numer) przeprowadziła ... (opis interwencji) i wydała certyfikat: ..... Nie dotyczy.
8. Informacje dodatkowe:

Podpisano w imieniu producenta:

Prezes Zarządu

**AgdLiderMarket**  
Norbert Tofil  
25-657 Kielce, ul. Krucza 11  
NIP 959-193-51-28



Norbert Tofil

Kielce, 26.04.2021

miejsce i data wydania:

imię, nazwisko i podpis osoby upoważnionej



## VIII. KARTY TECHNICZNE

Karta dla okapu kuchennego typ NK-5 (wersja 500 m<sup>3</sup>/h) model: MARINO ECO

	Oznaczenie	Wartość	Jednostka
Identyfikator modelu	NK-5		
Roczne zużycie energii	AEC <sub>hood</sub>	59,8	kWh/r
Klasa efektywności energetycznej		D	
Wydajność przepływu dynamicznego	FDE <sub>hood</sub>	9,4	
Klasa wydajności przepływu dynamicznego		E	
Sprawność oświetlenia	LE <sub>hood</sub>	50,3	lux/W
Klasa sprawności oświetlenia		A	
Efektywność pochłaniania zanieczyszczeń	GFE <sub>hood</sub>	65,5	%
Klasa efektywności pochłaniania zanieczyszczeń		D	
Minimalne natężenie przepływu powietrza	Q <sub>min</sub>	264,5	m <sup>3</sup> /h
Maksymalne natężenie przepływu powietrza	Q <sub>max</sub>	428,3	m <sup>3</sup> /h
Natężenie przepływu powietrza w trybie intensywnym	N.d		m <sup>3</sup> /h
Poziom hałasu przy minimalnej wydajności w warunkach normalnego użytkowania	L <sub>WA</sub>	59	dB
Poziom hałasu przy maksymalnej wydajności w warunkach normalnego użytkowania	L <sub>WA</sub>	68	dB
Poziom hałasu w trybie intensywnym	L <sub>WA</sub>	N.d.	dB
Pobór mocy mierzony w trybie wyłączenia	P <sub>o</sub>	0,00	W
Pobór mocy mierzony w trybie czuwania	P <sub>s</sub>	N.d.	W
Współczynnik upływu czasu	f	1,7	
Wskaźnik efektywności energetycznej	EEI <sub>hood</sub>	88,2	
Natężenie przepływu powietrza mierzone w optymalnym punkcie pracy	Q <sub>BEP</sub>	207,7	m <sup>3</sup> /h
Ciśnienie powietrza mierzone w optymalnym punkcie pracy	P <sub>BEP</sub>	146	Pa
Pobór mocy mierzony w optymalnym punkcie pracy	W <sub>BEP</sub>	89,3	W
Moc nominalna systemu oświetlenia	W <sub>L</sub>	5,9	W
Średnie natężenie oświetlenia zapewnianego przez system oświetlenia na powierzchni płyty grzejnej	E <sub>middle</sub>	297	lux
Poziom mocy akustycznej	L <sub>WA</sub>	68	dB

Odniesienie do metod pomiarów i obliczeń zastosowanych w celu ustalenia powyższych wyników:

Rozporządzenie nr 65/2014/UE, Rozporządzenie nr 66/2014/UE,

PN-EN 50564:2011 (EN 50564:2011) – Elektryczny sprzęt domowy – pomiar poboru mocy sprzętu w stanie gotowości do pracy.

PN-EN 60704-2-13:2017-02 (EN 60704-2-13:2017) – Elektryczne przyrządy do użytku domowego i podobnego - Procedura badania hałasu - Część 2-13: Wymagania szczegółowe dla okapów nadkuchennych i innych wyciągów oparów kuchennych.

PN-EN 61591:2002+A1:2006+A2:2011+A11:2014-08+A12:2015-04 (EN61591:1997+A1:2006+A2:2011+A11:2014+A12:2015) – Domowe okapy nadkuchenne i inne wyciągi oparów kuchennych – Metody badań cech funkcjonalnych.

## Karta dla okapu kuchennego typ NK-5 (wersja 500 m<sup>3</sup>/h) model: ONYX ECO

	Oznaczenie	Wartość	Jednostka
Identyfikator modelu	NK-5		
Roczne zużycie energii	AEC <sub>hood</sub>	59,8	kWh/r
Klasa efektywności energetycznej		D	
Wydajność przepływu dynamicznego	FDE <sub>hood</sub>	9,4	
Klasa wydajności przepływu dynamicznego		E	
Sprawność oświetlenia	LE <sub>hood</sub>	50,3	lux/W
Klasa sprawności oświetlenia		A	
Efektywność pochłaniania zanieczyszczeń	GFE <sub>hood</sub>	65,5	%
Klasa efektywności pochłaniania zanieczyszczeń		D	
Minimalne natężenie przepływu powietrza	Q <sub>min</sub>	264,5	m <sup>3</sup> /h
Maksymalne natężenie przepływu powietrza	Q <sub>max</sub>	428,3	m <sup>3</sup> /h
Natężenie przepływu powietrza w trybie intensywnym		N.d	m <sup>3</sup> /h
Poziom hałasu przy minimalnej wydajności w warunkach normalnego użytkowania	L <sub>WA</sub>	59	dB
Poziom hałasu przy maksymalnej wydajności w warunkach normalnego użytkowania	L <sub>WA</sub>	68	dB
Poziom hałasu w trybie intensywnym	L <sub>WA</sub>	N.d.	dB
Pobór mocy mierzony w trybie wyłączenia	P <sub>o</sub>	0,00	W
Pobór mocy mierzony w trybie czuwania	P <sub>s</sub>	N.d.	W
Współczynnik upływu czasu	f	1,7	
Wskaźnik efektywności energetycznej	EEL <sub>hood</sub>	88,2	
Natężenie przepływu powietrza mierzone w optymalnym punkcie pracy	Q <sub>BEP</sub>	207,7	m <sup>3</sup> /h
Ciśnienie powietrza mierzone w optymalnym punkcie pracy	P <sub>BEP</sub>	146	Pa
Pobór mocy mierzony w optymalnym punkcie pracy	W <sub>BEP</sub>	89,3	W
Moc nominalna systemu oświetlenia	W <sub>L</sub>	5,9	W
Średnie natężenie oświetlenia zapewnianego przez system oświetlenia na powierzchni płyty grzejnej	E <sub>middle</sub>	297	lux
Poziom mocy akustycznej	L <sub>WA</sub>	68	dB

Odniesienie do metod pomiarów i obliczeń zastosowanych w celu ustalenia powyższych wyników:

Rozporządzenie nr 65/2014/UE, Rozporządzenie nr 66/2014/UE,

PN-EN 50564:2011 (EN 50564:2011) – Elektryczny sprzęt domowy – pomiar poboru mocy sprzętu w stanie gotowości do pracy.

PN-EN 60704-2-13:2017-02 (EN 60704-2-13:2017) – Elektryczne przyrządy do użytku domowego i podobnego - Procedura badania hałasu - Część 2-13: Wymagania szczegółowe dla okapów nadkuchennych i innych wyciągów oparów kuchennych.

PN-EN 61591:2002+A1:2006+A2:2011+A11:2014-08+A12:2015-04 (EN61591:1997+A1:2006+A2:2011+A11:2014+A12:2015) – Domowe okapy nadkuchenne i inne wyciągi oparów kuchennych – Metody badań cech funkcjonalnych.

## Karta dla okapu kuchennego typ NK-5 (wersja 500 m<sup>3</sup>/h) model: ARIS ECO

	Oznaczenie	Wartość	Jednostka
Identyfikator modelu	NK-5		
Roczne zużycie energii	AEC <sub>hood</sub>	59,8	kWh/r
Klasa efektywności energetycznej		D	
Wydajność przepływu dynamicznego	FDE <sub>hood</sub>	9,4	
Klasa wydajności przepływu dynamicznego		E	
Sprawność oświetlenia	LE <sub>hood</sub>	50,3	lux/W
Klasa sprawności oświetlenia		A	
Efektywność pochłaniania zanieczyszczeń	GFE <sub>hood</sub>	65,5	%
Klasa efektywności pochłaniania zanieczyszczeń		D	
Minimalne natężenie przepływu powietrza	Q <sub>min</sub>	264,5	m <sup>3</sup> /h
Maksymalne natężenie przepływu powietrza	Q <sub>max</sub>	428,3	m <sup>3</sup> /h
Natężenie przepływu powietrza w trybie intensywnym		N.d	m <sup>3</sup> /h
Poziom hałasu przy minimalnej wydajności w warunkach normalnego użytkowania	L <sub>WA</sub>	59	dB
Poziom hałasu przy maksymalnej wydajności w warunkach normalnego użytkowania	L <sub>WA</sub>	68	dB
Poziom hałasu w trybie intensywnym	L <sub>WA</sub>	N.d.	dB
Pobór mocy mierzony w trybie wyłączenia	P <sub>o</sub>	0,00	W
Pobór mocy mierzony w trybie czuwania	P <sub>s</sub>	N.d.	W
Współczynnik upływu czasu	f	1,7	
Wskaźnik efektywności energetycznej	EEI <sub>hood</sub>	88,2	
Natężenie przepływu powietrza mierzone w optymalnym punkcie pracy	Q <sub>BEP</sub>	207,7	m <sup>3</sup> /h
Ciśnienie powietrza mierzone w optymalnym punkcie pracy	P <sub>BEP</sub>	146	Pa
Pobór mocy mierzony w optymalnym punkcie pracy	W <sub>BEP</sub>	89,3	W
Moc nominalna systemu oświetlenia	W <sub>L</sub>	5,9	W
Średnie natężenie oświetlenia zapewnianego przez system oświetlenia na powierzchni płyty grzejnej	E <sub>middle</sub>	297	lux
Poziom mocy akustycznej	L <sub>WA</sub>	68	dB

Odniesienie do metod pomiarów i obliczeń zastosowanych w celu ustalenia powyższych wyników:

Rozporządzenie nr 65/2014/UE, Rozporządzenie nr 66/2014/UE,

PN-EN 50564:2011 (EN 50564:2011) – Elektryczny sprzęt domowy – pomiar poboru mocy sprzętu w stanie gotowości do pracy.

PN-EN 60704-2-13:2017-02 (EN 60704-2-13:2017) – Elektryczne przyrządy do użytku domowego i podobnego - Procedura badania hałasu - Część 2-13: Wymagania szczegółowe dla okapów nadkuchennych i innych wyciągów oparów kuchennych.

PN-EN 61591:2002+A1:2006+A2:2011+A11:2014-08+A12:2015-04 (EN61591:1997+A1:2006+A2:2011+A11:2014+A12:2015) – Domowe okapy nadkuchenne i inne wyciągi oparów kuchennych – Metody badań cech funkcjonalnych.

## Karta dla okapu kuchennego typ NK-5 (wersja 500 m<sup>3</sup>/h) model: LANDO PLUS

	Oznaczenie	Wartość	Jednostka
Identyfikator modelu	NK-5		
Roczne zużycie energii	AEC <sub>hood</sub>	59,1	kWh/r
Klasa efektywności energetycznej	D		
Wydajność przepływu dynamicznego	FDE <sub>hood</sub>	9,4	
Klasa wydajności przepływu dynamicznego	E		
Sprawność oświetlenia	LE <sub>hood</sub>	49,8	
Klasa sprawności oświetlenia	A		
Efektywność pochłaniania zanieczyszczeń	GFE <sub>hood</sub>	65,5	%
Klasa efektywności pochłaniania zanieczyszczeń	D		
Minimalne natężenie przepływu powietrza	Q <sub>min</sub>	264,5	m <sup>3</sup> /h
Maksymalne natężenie przepływu powietrza	Q <sub>max</sub>	428,3	m <sup>3</sup> /h
Natężenie przepływu powietrza w trybie intensywnym	N.d		m <sup>3</sup> /h
Poziom hałasu przy minimalnej wydajności w warunkach normalnego użytkowania	L <sub>WA</sub>	59	dB
Poziom hałasu przy maksymalnej wydajności w warunkach normalnego użytkowania	L <sub>WA</sub>	63	dB
Poziom hałasu w trybie intensywnym	L <sub>WA</sub>	N.d.	dB
Pobór mocy mierzony w trybie wyłączenia	P <sub>o</sub>	0,00	W
Pobór mocy mierzony w trybie czuwania	P <sub>s</sub>	N.d.	W
Współczynnik upływu czasu	f	1,7	
Wskaźnik efektywności energetycznej	EEL <sub>hood</sub>	87,9	
Natężenie przepływu powietrza mierzone w optymalnym punkcie pracy	Q <sub>BEP</sub>	207,7	m <sup>3</sup> /h
Ciśnienie powietrza mierzone w optymalnym punkcie pracy	P <sub>BEP</sub>	146	Pa
Pobór mocy mierzony w optymalnym punkcie pracy	W <sub>BEP</sub>	89,3	W
Moc nominalna systemu oświetlenia	W <sub>L</sub>	5,0	W
Średnie natężenie oświetlenia zapewnianego przez system oświetlenia na powierzchni płyty grzejnej	E <sub>middle</sub>	249	lux
Poziom mocy akustycznej	L <sub>WA</sub>	63	dB

Odniesienie do metod pomiarów i obliczeń zastosowanych w celu ustalenia powyższych wyników:

Rozporządzenie nr 65/2014/UE, Rozporządzenie nr 66/2014/UE,

PN-EN 50564:2011 (EN 50564:2011) – Elektryczny sprzęt domowy – pomiar poboru mocy sprzętu w stanie gotowości do pracy.

PN-EN 60704-2-13:2017-02 (EN 60704-2-13:2017) – Elektryczne przyrządy do użytku domowego i podobnego - Procedura badania hałasu - Część 2-13: Wymagania szczegółowe dla okapów nadkuchennych i innych wyciągów oparów kuchennych.

PN-EN 61591:2002+A1:2006+A2:2011+A11:2014-08+A12:2015-04 (EN61591:1997+A1:2006+A2:2011+A11:2014+A12:2015) – Domowe okapy nadkuchenne i inne wyciągi oparów kuchennych – Metody badań cech funkcjonalnych.

Karta dla okapu kuchennego typ NK-5 (wersja 500 m<sup>3</sup>/h) model:  
LANDO PLUS 2STRIPS

	Oznaczenie	Wartość	Jednostka
Identyfikator modelu	NK-5		
Roczne zużycie energii	AEC <sub>hood</sub>	59,1	kWh/r
Klasa efektywności energetycznej	D		
Wydajność przepływu dynamicznego	FDE <sub>hood</sub>	9,4	
Klasa wydajności przepływu dynamicznego	E		
Sprawność oświetlenia	LE <sub>hood</sub>	49,8	
Klasa sprawności oświetlenia	A		
Efektywność pochłaniania zanieczyszczeń	GFE <sub>hood</sub>	65,5	%
Klasa efektywności pochłaniania zanieczyszczeń	D		
Minimalne natężenie przepływu powietrza	Q <sub>min</sub>	264,5	m <sup>3</sup> /h
Maksymalne natężenie przepływu powietrza	Q <sub>max</sub>	428,3	m <sup>3</sup> /h
Natężenie przepływu powietrza w trybie intensywnym	N.d		m <sup>3</sup> /h
Poziom hałasu przy minimalnej wydajności w warunkach normalnego użytkowania	L <sub>WA</sub>	59	dB
Poziom hałasu przy maksymalnej wydajności w warunkach normalnego użytkowania	L <sub>WA</sub>	63	dB
Poziom hałasu w trybie intensywnym	L <sub>WA</sub>	N.d.	dB
Pobór mocy mierzony w trybie wyłączenia	P <sub>o</sub>	0,00	W
Pobór mocy mierzony w trybie czuwania	P <sub>s</sub>	N.d.	W
Współczynnik upływu czasu	f	1,7	
Wskaźnik efektywności energetycznej	EEl <sub>hood</sub>	87,9	
Natężenie przepływu powietrza mierzone w optymalnym punkcie pracy	Q <sub>BEP</sub>	207,7	m <sup>3</sup> /h
Ciśnienie powietrza mierzone w optymalnym punkcie pracy	P <sub>BEP</sub>	146	Pa
Pobór mocy mierzony w optymalnym punkcie pracy	W <sub>BEP</sub>	89,3	W
Moc nominalna systemu oświetlenia	W <sub>L</sub>	5,0	W
Średnie natężenie oświetlenia zapewnianego przez system oświetlenia na powierzchni płyty grzejnej	E <sub>middle</sub>	249	lux
Poziom mocy akustycznej	L <sub>WA</sub>	63	dB

Odniesienie do metod pomiarów i obliczeń zastosowanych w celu ustalenia powyższych wyników:

Rozporządzenie nr 65/2014/UE, Rozporządzenie nr 66/2014/UE,

PN-EN 50564:2011 (EN 50564:2011) – Elektryczny sprzęt domowy – pomiar poboru mocy sprzętu w stanie gotowości do pracy.

PN-EN 60704-2-13:2017-02 (EN 60704-2-13:2017) – Elektryczne przyrządy do użytku domowego i podobnego - Procedura badania hałasu - Część 2-13: Wymagania szczegółowe dla okapów nadkuchennych i innych wyciągów oparów kuchennych.

PN-EN 61591:2002+A1:2006+A2:2011+A11:2014-08+A12:2015-04 (EN61591:1997+A1:2006+A2:2011+A11:2014+A12:2015) – Domowe okapy nadkuchenne i inne wyciągi oparów kuchennych – Metody badań cech funkcjonalnych.

## Karta dla okapu kuchennego typ NK-5 (wersja 500 m<sup>3</sup>/h) model: MICRA PLUS

	Oznaczenie	Wartość	Jednostka
Identyfikator modelu	NK-5		
Roczne zużycie energii	AEC <sub>hood</sub>	59,1	kWh/r
Klasa efektywności energetycznej		D	
Wydajność przepływu dynamicznego	FDE <sub>hood</sub>	9,4	
Klasa wydajności przepływu dynamicznego		E	
Sprawność oświetlenia	LE <sub>hood</sub>	49,8	lux/W
Klasa sprawności oświetlenia		A	
Efektywność pochłaniania zanieczyszczeń	GFE <sub>hood</sub>	65,5	%
Klasa efektywności pochłaniania zanieczyszczeń		D	
Minimalne natężenie przepływu powietrza	Q <sub>min</sub>	264,5	m <sup>3</sup> /h
Maksymalne natężenie przepływu powietrza	Q <sub>max</sub>	428,3	m <sup>3</sup> /h
Natężenie przepływu powietrza w trybie intensywnym	N.d		m <sup>3</sup> /h
Poziom hałasu przy minimalnej wydajności w warunkach normalnego użytkowania	L <sub>WA</sub>	59	dB
Poziom hałasu przy maksymalnej wydajności w warunkach normalnego użytkowania	L <sub>WA</sub>	63	dB
Poziom hałasu w trybie intensywnym	L <sub>WA</sub>	N.d.	dB
Pobór mocy mierzony w trybie wyłączenia	P <sub>o</sub>	0,00	W
Pobór mocy mierzony w trybie czuwania	P <sub>s</sub>	N.d.	W
Współczynnik upływu czasu	f	1,7	
Wskaźnik efektywności energetycznej	EEI <sub>hood</sub>	87,9	
Natężenie przepływu powietrza mierzone w optymalnym punkcie pracy	Q <sub>BEP</sub>	207,7	m <sup>3</sup> /h
Ciśnienie powietrza mierzone w optymalnym punkcie pracy	P <sub>BEP</sub>	146	Pa
Pobór mocy mierzony w optymalnym punkcie pracy	W <sub>BEP</sub>	89,3	W
Moc nominalna systemu oświetlenia	W <sub>L</sub>	5,0	W
Średnie natężenie oświetlenia zapewnianego przez system oświetlenia na powierzchni płyty grzejnej	E <sub>middle</sub>	249	lux
Poziom mocy akustycznej	L <sub>WA</sub>	63	dB

Odniesienie do metod pomiarów i obliczeń zastosowanych w celu ustalenia powyższych wyników:

Rozporządzenie nr 65/2014/UE, Rozporządzenie nr 66/2014/UE,

PN-EN 50564:2011 (EN 50564:2011) – Elektryczny sprzęt domowy – pomiar poboru mocy sprzętu w stanie gotowości do pracy.

PN-EN 60704-2-13:2017-02 (EN 60704-2-13:2017) – Elektryczne przyrządy do użytku domowego i podobnego - Procedura badania hałasu - Część 2-13: Wymagania szczegółowe dla okapów nadkuchennych i innych wyciągów oparów kuchennych.

PN-EN 61591:2002+A1:2006+A2:2011+A11:2014-08+A12:2015-04 (EN61591:1997+A1:2006+A2:2011+A11:2014+A12:2015) – Domowe okapy nadkuchenne i inne wyciągi oparów kuchennych – Metody badań cech funkcjonalnych.

## IX. POMOC I SERWIS

Jeżeli, pomimo naszej dokładnej kontroli jakości, stwierdzą Państwo nieprawidłowości w pracy i funkcjonowaniu zakupionego urządzenia prosimy o kontakt z naszym Serwisem, który udzieli fachowej pomocy.

Przed połączeniem się z serwisem należy zanotować następujące dane sprzętu:

**Typ / Nazwa modelu:** \_\_\_\_\_

**Data zakupu:** \_\_\_\_\_

**Opis usterki** \_\_\_\_\_

Części zamienne można nabyć bezpośrednio u producenta lub w autoryzowanych punktach serwisowych.

### ONLINE

Więcej informacji na temat naszych produktów, wyposażenia, części zamiennych oraz serwisu można znaleźć na stronie internetowej [www.nortberg.pl](http://www.nortberg.pl).

### KONTAKT

Jeśli nadal masz wątpliwości i nie wszystko, co przeczytałeś w instrukcji jest zrozumiałe, zadzwoń do Biura Obsługi Klienta (+48 533 912 564), gdzie uzyskasz profesjonalną pomoc.

Wezwanie technika serwisu w przypadku nieprawidłowej obsługi urządzenia jest odpłatne również w okresie gwarancyjnym. Zlecenie naprawy oraz pomoc w razie usterki należy powierzyć technikom Serwisu producenta. Dzięki temu zyskują Państwo pewność, że naprawy zostaną wykonane przez fachowców, którzy dysponują oryginalnymi częściami zamiennymi do danego urządzenia.

### UWAGA!



Producent zastrzega sobie prawo do wprowadzania zmian do urządzenia w dowolnym czasie i bez powiadomienia. Drukowanie, tłumaczenie i powielanie, nawet częściowe, niniejszej instrukcji jest uwarunkowane upoważnieniem i zezwoleniem od Producenta. Językiem instrukcji jest język polski i Producent nie ponosi odpowiedzialności za jakiegokolwiek błędy w transkrypcji lub tłumaczeniu.

## X. KARTA GWARANCYJNA

1. Sprzedający gwarantuje sprawne działanie sprzętu w okresie 24 miesięcy od daty sprzedaży. Ujawnione w tym okresie wady fabryczne będą usuwane bezpłatnie.
2. Karta gwarancyjna ważna jest wyłącznie z dowodem zakupu.
3. Okap zostanie naprawiony w ciągu 14 dni roboczych, jeżeli klient dostarczy reklamowany towar do serwisu lub punktu sprzedaży.
4. Gwarancja nie obejmuje:
  - a) mechanicznych uszkodzeń sprzętu spowodowanych przez użytkownika,
  - b) uszkodzeń i wad wynikających na skutek:
    - niewłaściwego lub niezgodnego z instrukcją użytkowania, przechowywania lub konserwacji,
    - stosowania niewłaściwych materiałów eksploatacyjnych, środków czyszczących bądź konserwujących,
    - nieprzestrzegania zaleceń producenta w zakresie eksploatacji sprzętu poza warunkami indywidualnego gospodarstwa domowego (np.: w punktach zbiorowego żywienia, zakładach gastronomicznych, itp.),
    - samowolnych napraw, przeróbek lub zmian konstrukcyjnych,
  - c) uszkodzeń spowodowanych czynnikami zewnętrznymi niezależnymi od producenta (np. transport, nieprawidłowe napięcie zasilania).
5. Gwarancji udziela się od daty wydania okapu udokumentowanej dowodem sprzedaży, który powinien zawierać datę zakupu i symbol urządzenia.

\_\_\_\_\_

Data sprzedaży

\_\_\_\_\_

Pieczęć i podpis sprzedawcy

## XI. INFORMACJE O PRZEBIEGU NAPRAWY

Lp.	Data zgłoszenia	Data wykonania naprawy, podpis technika	Opis naprawy