

# **INSTRUKCJA MONTAŻU**

## **okapu nadkuchennego**

Model:

NK-10 MICRA

NK-10 MICRA SPACE

**NORTBERG®**

# SPIS TREŚCI

	<b>INSTRUKCJE DOTYCZĄCE BEZPIECZNEGO DZIAŁANIA OKAPU</b> .....	<b>4</b>
<b>I.</b>	<b>DANE TECHNICZNE</b> .....	<b>6</b>
<b>II.</b>	<b>RYSUNKI TECHNICZNE</b> .....	<b>8</b>
	– Okap NK-10 MICRA .....	8
	– Okap NK-10 MICRA SPACE .....	15
<b>III.</b>	<b>ELEMENTY MONTAŻOWE I AKCESORIA</b> .....	<b>19</b>
<b>IV.</b>	<b>UWAGI PRZED MONTAŻEM</b> .....	<b>21</b>
	– Problemy techniczne .....	21
	– Aspekt przestrzenny .....	21
	– Wybrać tryb pracy okapu: wyciąg lub pochłaniacz .....	21
	– Okap jako wyciąg (obieg otwarty) i dobór przewodów wentylacyjnych ...	22
	– Kratka wentylacyjna w obiegu otwartym (okap jako wyciąg) .....	25
	– Okap jako pochłaniacz (obieg zamknięty) .....	26
	– Montaż w zabudowie kuchennej .....	27
<b>V.</b>	<b>OGÓLNE UWAGI MONTAŻOWE</b> .....	<b>28</b>
	– Zawartość opakowania .....	28
	– Narzędzia instalacyjne i przygotowanie do montażu .....	28
	– Montowanie okapu .....	29
<b>VI.</b>	<b>SZCZEGÓŁOWA INSTRUKCJA MONTAŻU OKAPU</b> .....	<b>30</b>
	– Podłączenie elektryczne .....	42
	– Weryfikacja stanu okapu po montażu .....	43
<b>VII.</b>	<b>UŻYTKOWANIE</b> .....	<b>44</b>
<b>VIII.</b>	<b>PORADY ŚRODOWISKOWE</b> .....	<b>47</b>
<b>IX.</b>	<b>CZYSZCZENIE I KONSERWACJA</b> .....	<b>48</b>
<b>X.</b>	<b>OŚWIADCZENIE PRODUCENTA</b> .....	<b>55</b>
<b>XI.</b>	<b>UTYLIZACJA</b> .....	<b>56</b>
<b>XII.</b>	<b>Q&amp;A NAJCZĘSTSZE PYTANIA UŻYTKOWNIKÓW OKAPÓW</b> .....	<b>58</b>
<b>XIII.</b>	<b>KARTY CHARAKTERYSTYKI OKAPÓW</b> .....	<b>64</b>
<b>XIV.</b>	<b>POMOC I SERWIS</b> .....	<b>66</b>
<b>XV.</b>	<b>KARTA GWARANCYJNA</b> .....	<b>68</b>
<b>XVI.</b>	<b>INFORMACJE O PRZEBIEGU NAPRAWY</b> .....	<b>68</b>

Dziękujemy, że wybrali Państwo okap marki Nortberg. Jesteśmy pewni, że spełni on wszystkie oczekiwania, zarówno te wizualne, jak i funkcjonalne. U nas piękno liczy się tak samo jak funkcjonalność, dlatego za każdym modelem w naszych kolekcjach stoi wysiłek projektantów, konstruktorów i doświadczonych pracowników produkcji.

Poszukiwanie nowych form każe nam łamać utarte schematy i przyjęte konwencje. Dzięki najlepszym designerom jesteśmy zawsze o krok naprzód. Okap, który Państwo kupili został starannie zaprojektowany i wykonany z najwyższej jakości materiałów i komponentów, a następnie należycie zapakowany.

Przed uruchomieniem urządzenia prosimy o uważną lekturę niniejszej instrukcji obsługi oraz dołączonego poradnika. Przestrzeganie zawartych w nich zasad pozwoli na ciche i wydajne użytkowanie okapu.

Zespół Nortberg

## **INSTRUKCJE DOTYCZĄCE BEZPIECZNEGO DZIAŁANIA OKAPU**

- 1. Przed przystąpieniem do montażu należy dokładnie przeczytać niniejszą instrukcję.**
- Instalację okapu należy przeprowadzić zgodnie z opisem i wytycznymi przedstawionymi w rozdziale VI. SZCZEGÓŁOWA INSTRUKCJA MONTAŻU OKAPU.
- Okap nadkuchenny może być podłączony tylko do gniazda zasilającego wyposażonego w sprawnie funkcjonujące uziemienie. Należy sprawdzić, czy parametry sieci zasilającej są zgodne z danymi znamionowymi określonymi na tabliczce znamionowej okapu.
- Niedopuszczalne jest, aby elektryczne gniazda zasilające instalacji stałej znajdowały się pod okapem.
- Należy zwracać uwagę, aby przewód zasilający nie znajdował się pod okapem.
- Jeżeli przewód zasilający nieodłączalny ulegnie uszkodzeniu, to powinien on być wymieniony u producenta lub u pracownika zakładu serwisowego albo przez wykwalifikowaną osobę w celu uniknięcia zagrożenia.
- W przypadku uszkodzenia okapu, naprawa może być przeprowadzona u producenta lub u pracownika zakładu serwisowego albo przez wykwalifikowaną osobę.
- Jeżeli okap nadkuchenny jest używany jednocześnie z urządzeniami spalającymi gaz lub inne paliwa, pomieszczenie powinno być odpowiednio wentylowane (nie dotyczy to okapów, których konstrukcja przewiduje wyłącznie odprowadzenie powietrza z powrotem do pomieszczenia – pochłaniaczy zapachów).
- Przed każdym czyszczeniem bądź wymianą filtra wyjąć wtyczkę okapu z elektrycznego gniazda zasilającego lub w przypadku okapu na stałe podłączonego do instalacji elektrycznej odłączyć zasilanie.

10. Istnieje ryzyko pożaru jeżeli czyszczenie nie odbywa się zgodnie z zaleceniami.
11. Pod okapem nadkuchennym nie używać otwartego ognia.
12. Potrawy przygotowywane na tłuszczach powinny być stale nadzorowane ponieważ nagrzany tłuszcz może się łatwo zapalić.
13. UWAGA: Niektóre elementy okapu mogą się nagrzewać w przypadku korzystania z urządzenia do gotowania.
14. Niniejszy sprzęt może być użytkowany przez dzieci w wieku co najmniej 8 lat i przez osoby o obniżonych możliwościach fizycznych, umysłowych i osoby o braku doświadczenia i znajomości sprzętu, jeżeli zapewniony zostanie nadzór lub instruktaż odnośnie do użytkowania sprzętu w bezpieczny sposób, tak aby związane z tym zagrożenia były zrozumiałe. Dzieci nie powinny bawić się sprzętem. Dzieci bez nadzoru nie powinny wykonywać czyszczenia i konserwacji sprzętu.
15. Minimalna odległość pomiędzy powierzchniami podpór garnków znajdującymi się na szczycie kuchenki a najniższą częścią okapu musi wynosić co najmniej 65 cm. Jeżeli w instrukcji instalacji gazowej płyty kuchennej podano odległość większą, wówczas należy zastosować wskazaną wartość.
16. Szczegóły dotyczące sposobu i częstotliwości czyszczenia opisane są w rozdziale „IX. CZYSZCZENIE I KONSERWACJA” niniejszej instrukcji.

# I. DANE TECHNICZNE

MODEL			
	<b>NK-10 MICRA</b>		
NAPIĘCIE ZASILANIA	230 V / 50 Hz		
ILOŚĆ TURBIN	1		
ILOŚĆ STOPNI PRĘDKOŚCI TURBINY	4		
SZEROKOŚĆ/ŚREDNICA OKAPU	595 mm	895 mm	1195 mm
ILOŚĆ FILTRÓW ALUMINIOWYCH	1	2	3
OŚWIETLENIE	LED 1 x 4 W  pasek  4000 K	LED 1 x 6 W  pasek  4000 K	LED 1 x 8 W  pasek  4000 K
ŚREDNICA WYLOTU TURBINY	Ø150 mm (możliwość redukcji na Ø125 mm – <b>niezalecana</b> )		
POZIOM GŁOŚNOŚCI/ WYDAJNOŚĆ TURBINY	Turbina 850		
1 bieg	43 dB(A)/221 m <sup>3</sup> /h	43 dB(A)/221 m <sup>3</sup> /h	47 dB(A)/278 m <sup>3</sup> /h
2 bieg	50 dB(A)/385 m <sup>3</sup> /h	50 dB(A)/385 m <sup>3</sup> /h	54 dB(A)/385 m <sup>3</sup> /h
3 bieg	59 dB(A)/438 m <sup>3</sup> /h	59 dB(A)/439 m <sup>3</sup> /h	61 dB(A)/516 m <sup>3</sup> /h
4 bieg	69 dB(A)/742 m <sup>3</sup> /h	69 dB(A)/742 m <sup>3</sup> /h	67 dB(A)/705 m <sup>3</sup> /h
NOMINALNA MOC TURBINY	250 W		
NOMINALNA MOC OKAPU	254 W	256 W	258 W
TRYB PRACY	wyciąg lub pochłaniacz		
STEROWANIE	elektroniczne z wyświetlaczem		
PILOT ZDALNEGO STEROWANIA	na podczerwień (* dodatkowa opcja)		
FILTRY WĘGLOWE	filtr węglowy Hi-Filter (* dodatkowa opcja)		

**Tabela 1. Parametry techniczne okapu.**

MODEL



**NK-10 MICRA SPACE**

NAPIĘCIE ZASILANIA

230 V / 50 Hz

ILOŚĆ TURBIN

1

ILOŚĆ STOPNI  
PRĘDKOŚCI TURBINY

4

SZEROKOŚĆ/ŚREDNICA  
OKAPU

595 mm

895 mm

ILOŚĆ FILTRÓW  
ALUMINIOWYCH

1

2

OŚWIETLENIE

LED 1 x 4 W  
|pasek| 4000 K

LED 1 x 6 W  
|pasek| 4000 K

ŚREDNICA WYLOTU  
TURBINY

Ø150 mm (możliwość redukcji na Ø125 mm – **niezalecana**)

POZIOM GŁOŚNOŚCI/  
WYDAJNOŚĆ TURBINY

Turbina BLDC

1 bieg

39,2 dB(A)/84,1 m<sup>3</sup>/h

39,2 dB(A)/84,1 m<sup>3</sup>/h

2 bieg

47,9 dB(A)/253,4 m<sup>3</sup>/h

47,9 dB(A)/253,4 m<sup>3</sup>/h

3 bieg

59,1 dB(A)/446,2 m<sup>3</sup>/h

59,1 dB(A)/446,2 m<sup>3</sup>/h

4 bieg

65,6 dB(A)/592,1 m<sup>3</sup>/h

65,6 dB(A)/592,1 m<sup>3</sup>/h

NOMINALNA  
MOC TURBINY

150 W

NOMINALNA  
MOC OKAPU

154 W

156 W

TRYB PRACY

wyciąg lub pochłaniacz

STEROWANIE

elektroniczne z wyświetlaczem

PILOT ZDALNEGO  
STEROWANIA

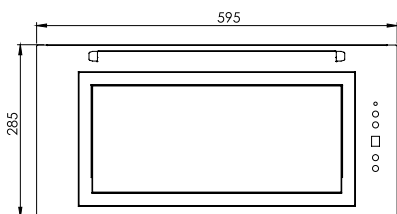
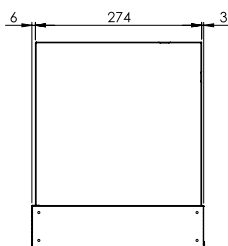
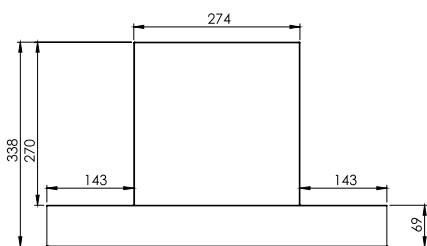
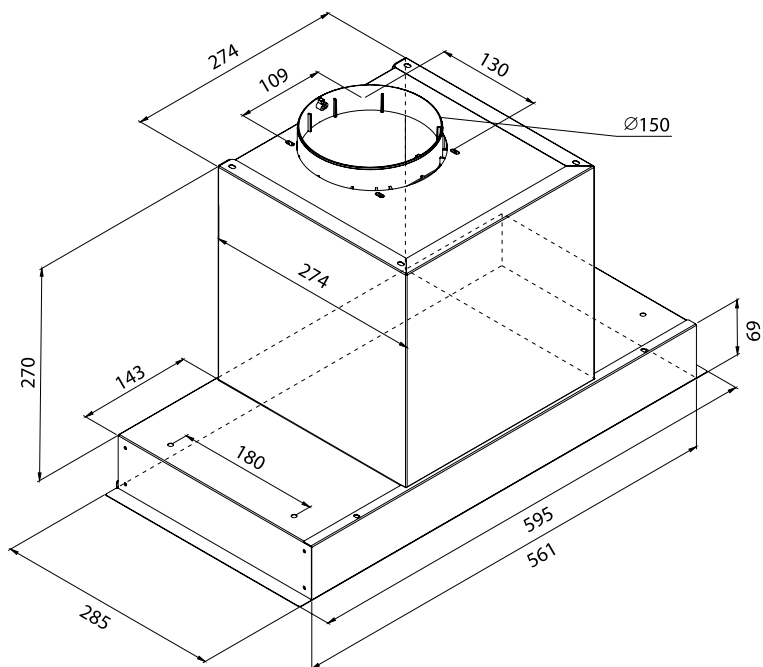
na podczerwień (\* dodatkowa opcja)

FILTRY WĘGLOWE

filtr węglowy Hi-Filter (\* dodatkowa opcja)

## II. RYSUNKI TECHNICZNE

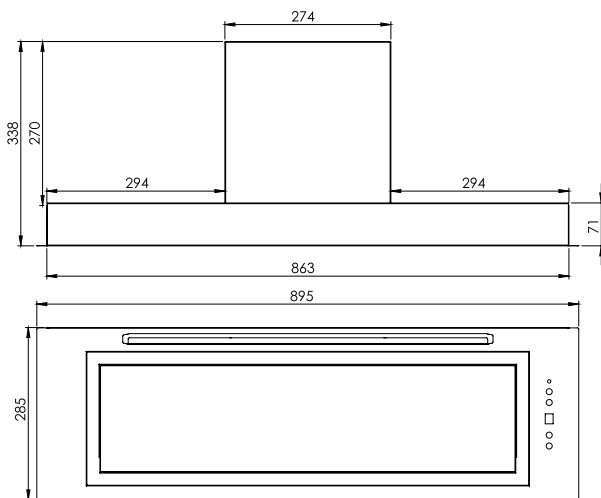
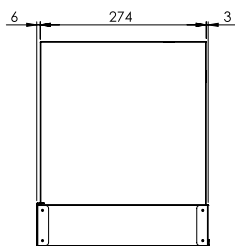
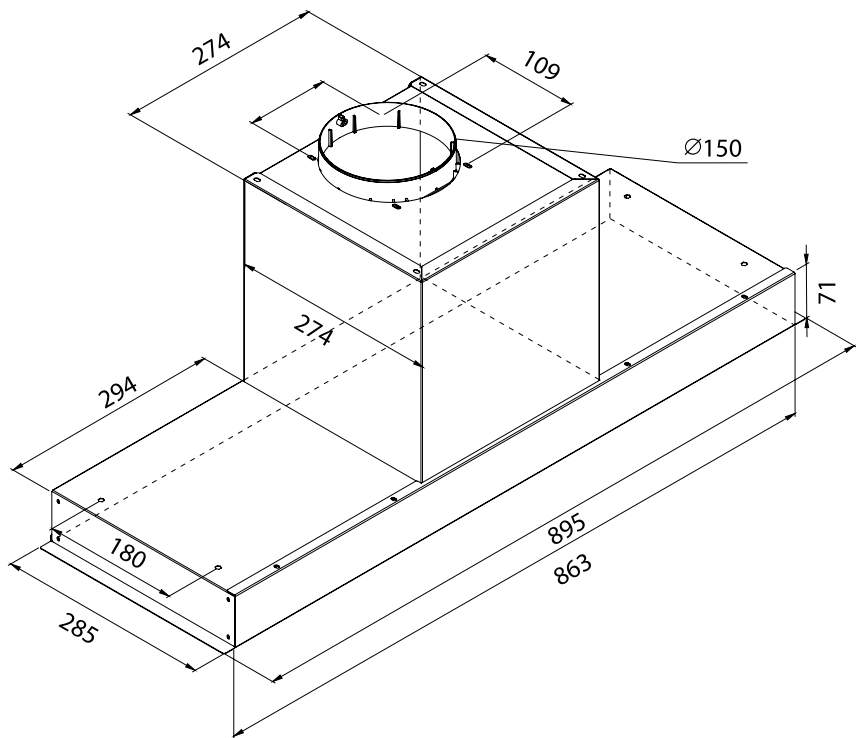
I wariant montażu – wylot powietrza skierowany do góry



### OKAP NK-10 MICRA

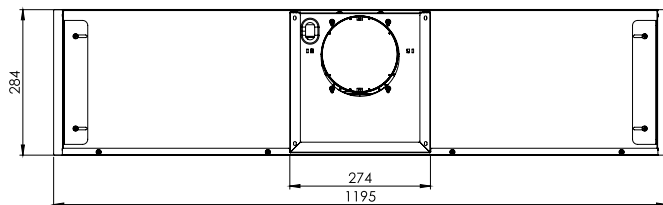
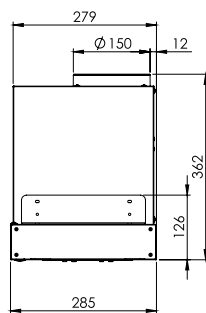
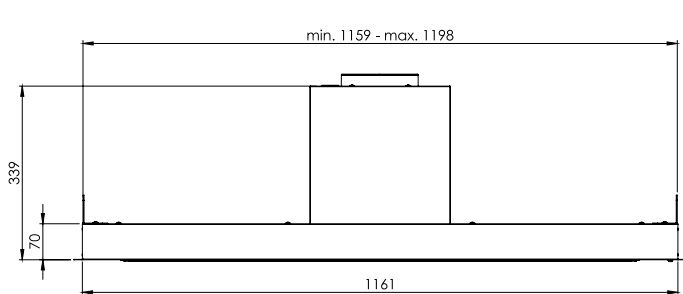
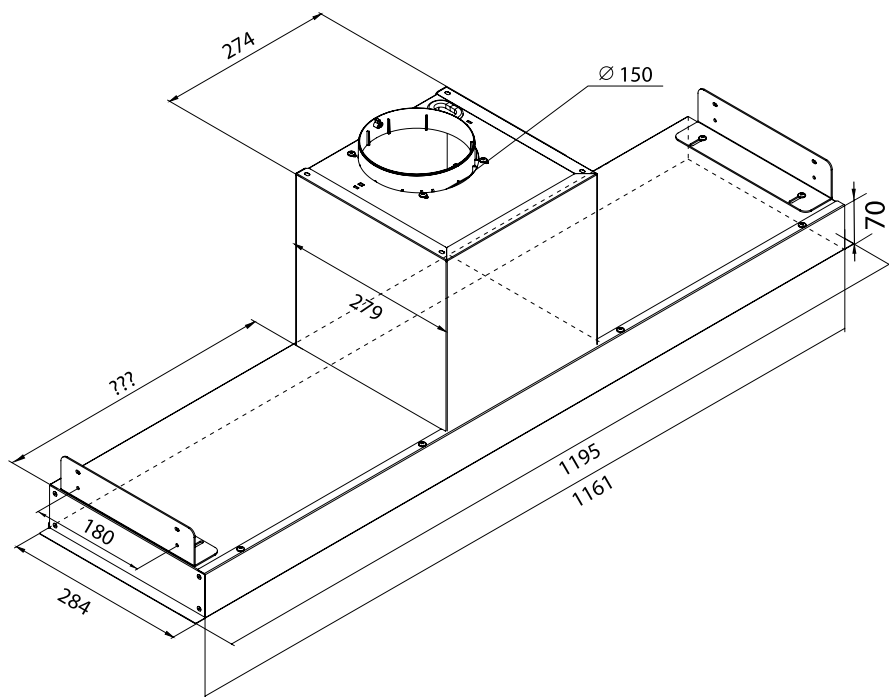
Szerokość 595 mm  
waga netto – 9,55 kg  
waga brutto – 13,15 kg





## OKAP NK-10 MICRA

**Szerokość 895 mm**  
waga netto – 11,80 kg  
waga brutto – 15,65 kg

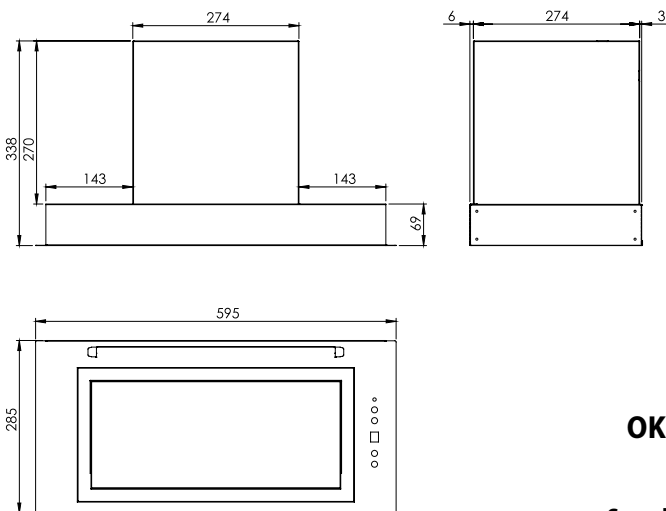
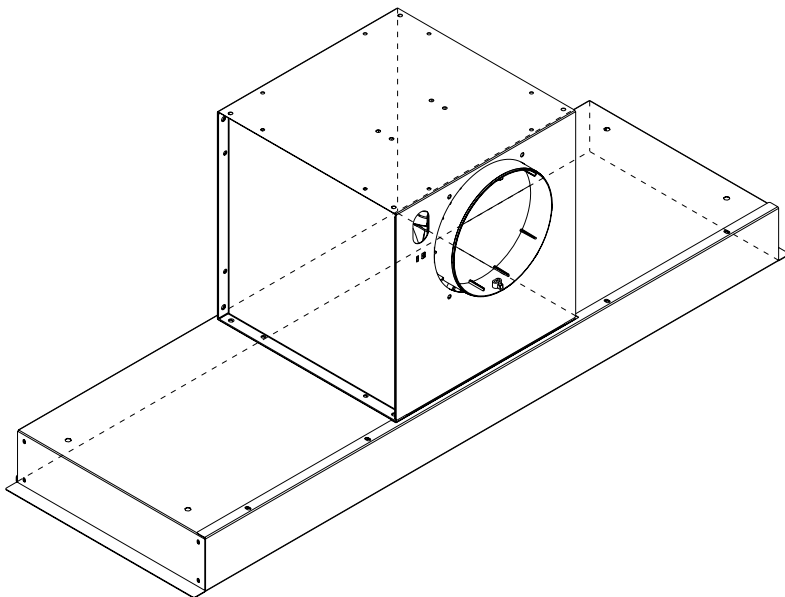


## OKAP NK-10 MICRA

**Szerokość 1200 mm**  
waga netto – 15,70 kg  
waga brutto – 20,90 kg

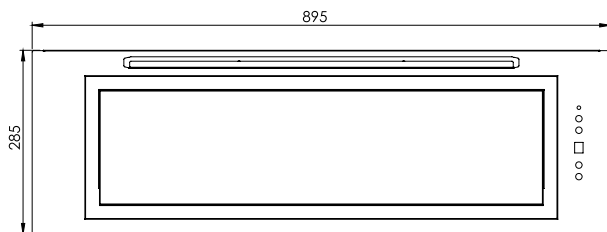
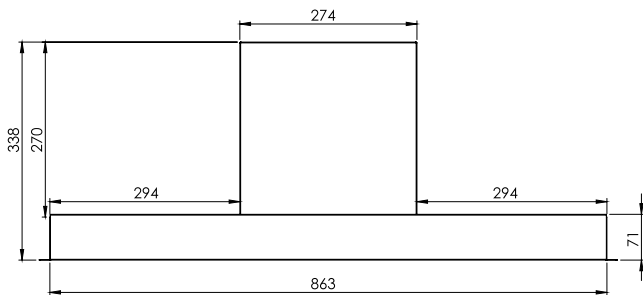
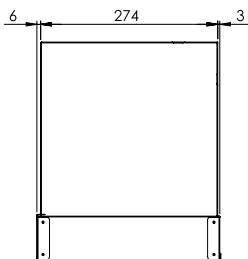
## WERSJA MONTOWANA NA ZAMÓWIENIE!

II wariant montażu – wylot powietrza skierowany do tyłu



### **OKAP NK-10 MICRA**

**Szerokość 595 mm**  
waga netto – 9,55 kg  
waga brutto – 13,15 kg

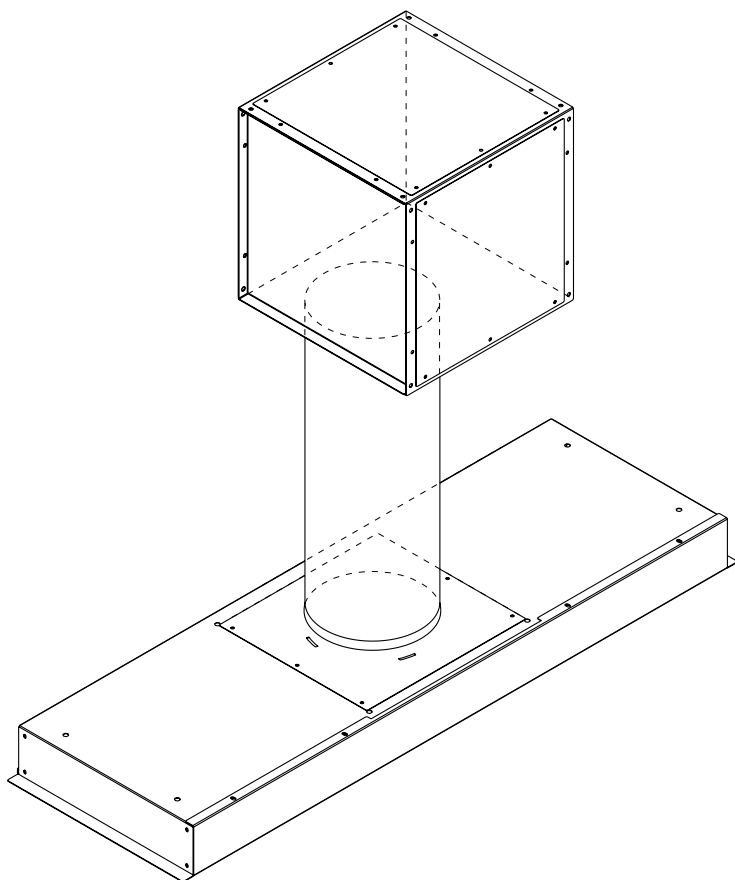


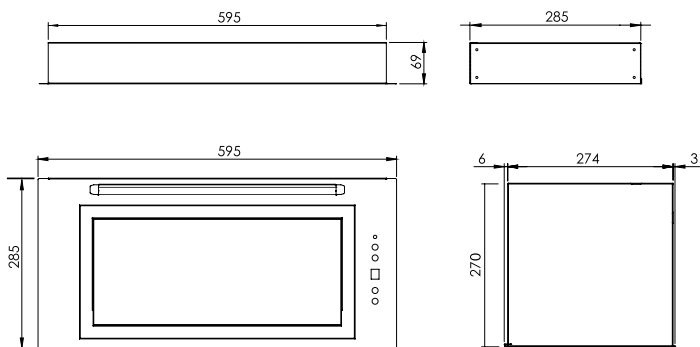
## OKAP NK-10 MICRA

**Szerokość 895 mm**  
waga netto – 11,80 kg  
waga brutto – 15,65 kg

## WERSJA MONTOWANA NA ZAMÓWIENIE!

III wariant montażu – turbina zewnętrzna



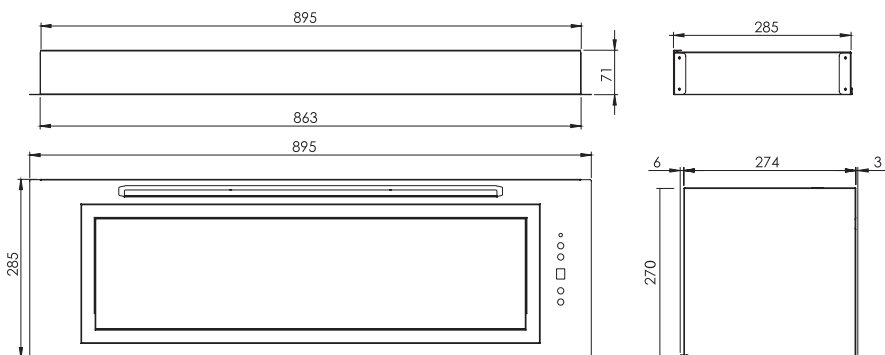


## OKAP NK-10 MICRA

**Szerokość 595 mm**

waga netto – 9,55 kg

waga brutto – 13,15 kg

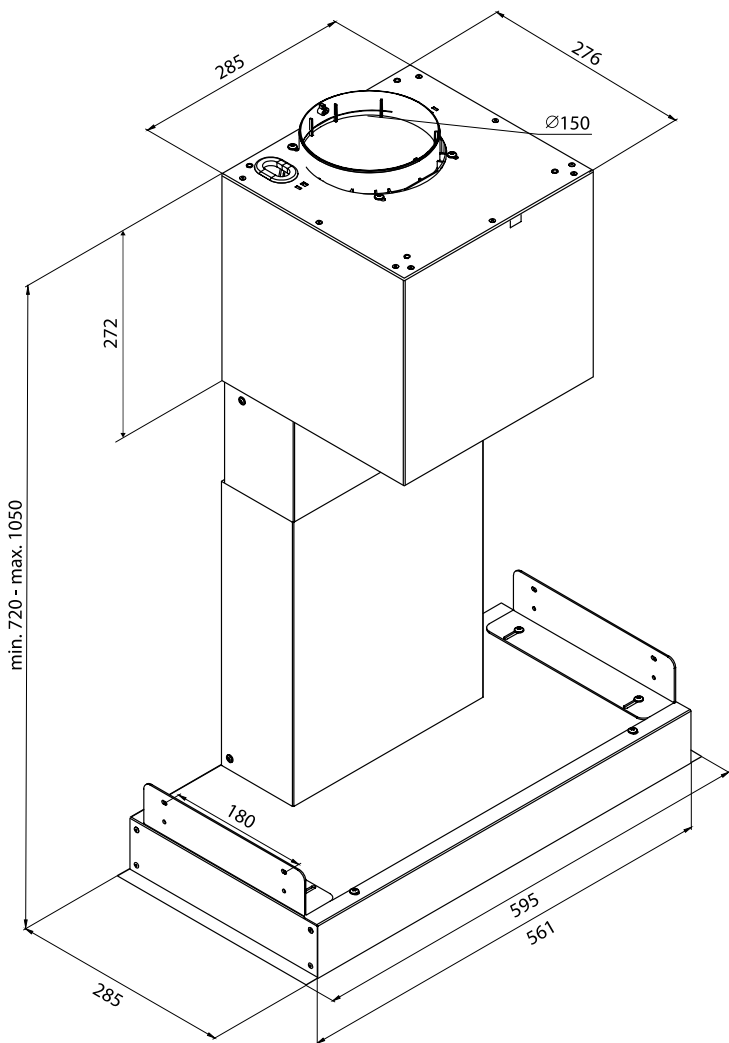


## OKAP NK-10 MICRA

**Szerokość 895 mm**

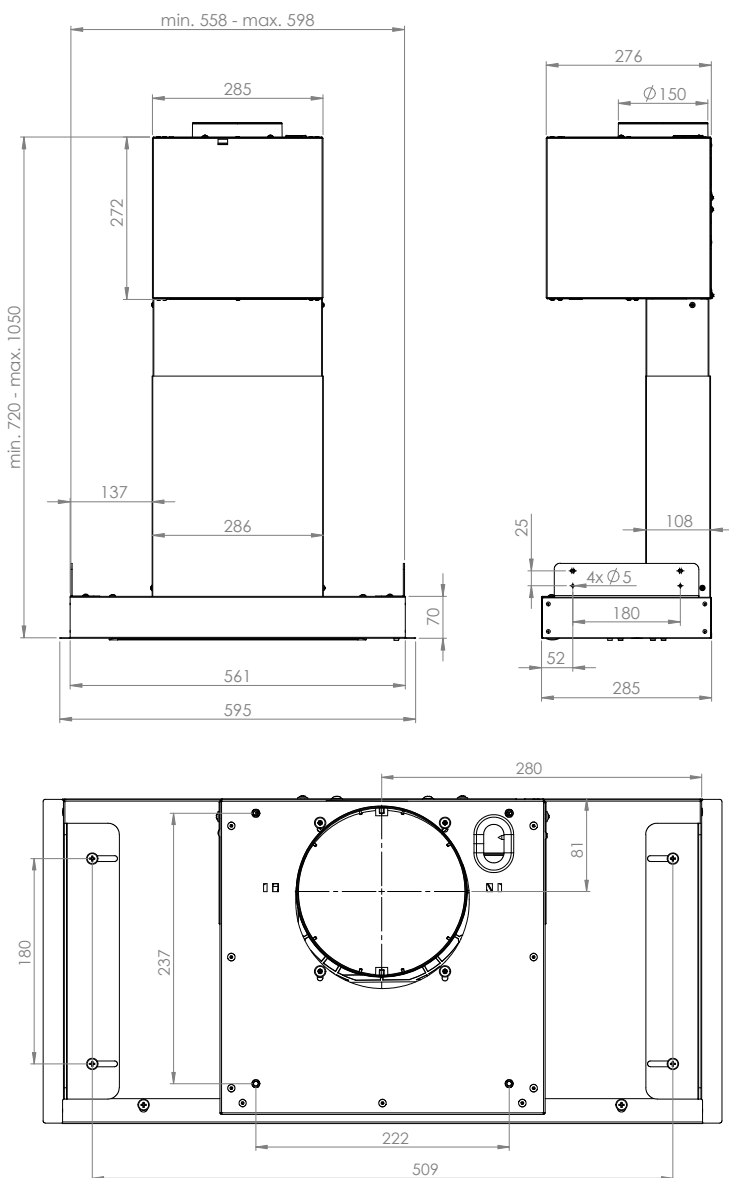
waga netto – 11,80 kg

waga brutto – 15,65 kg



## **OKAP NK-10 MICRA SPACE**

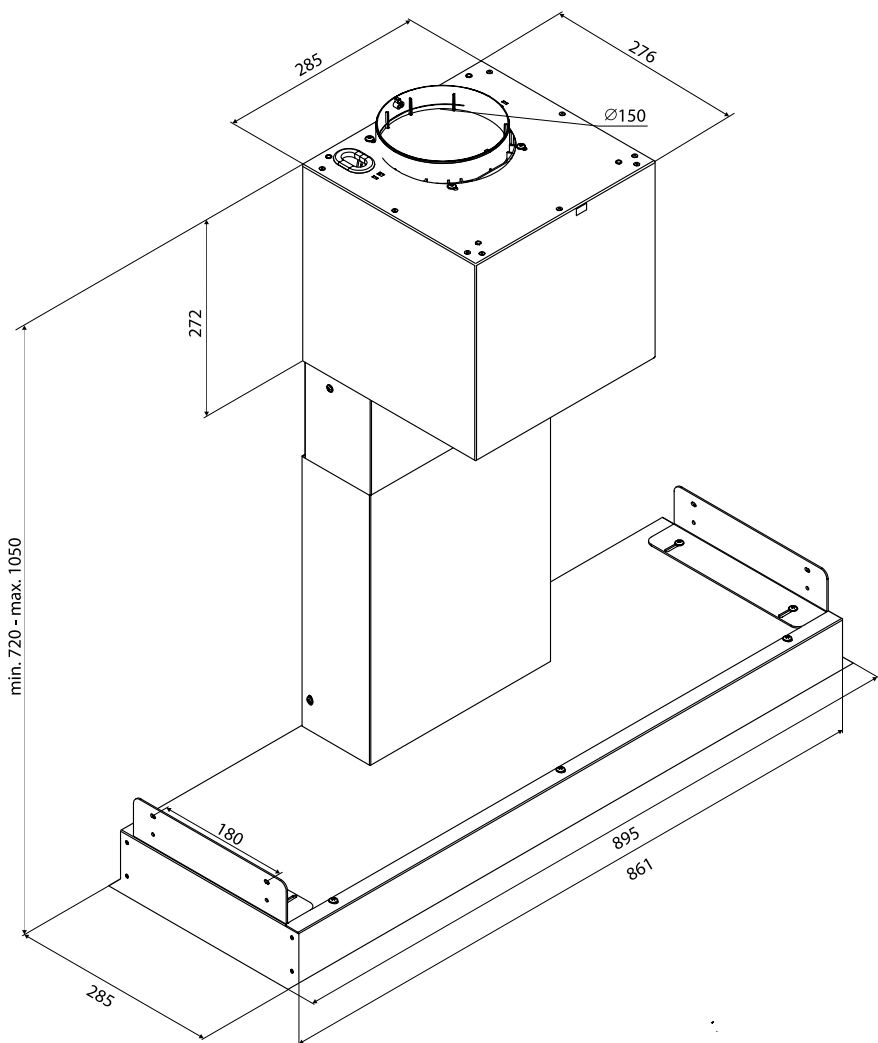
**Szerokość 595 mm**  
waga netto – 13,70 kg  
waga brutto – 17,70 kg



## OKAP NK-10 MICRA SPACE (rzuty)

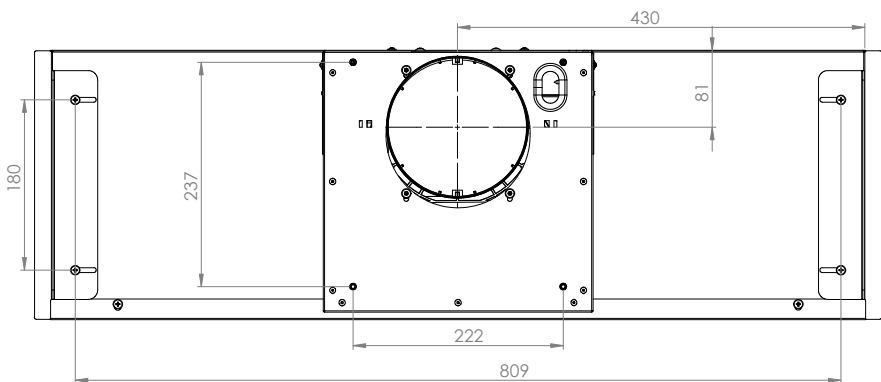
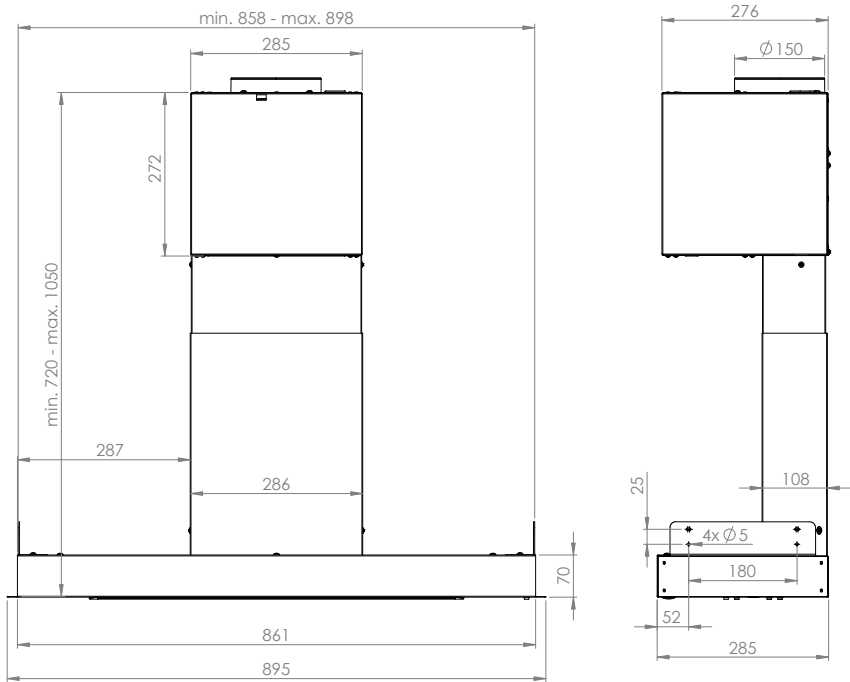
Szerokość 595 mm  
waga netto – 13,70 kg  
waga brutto – 17,70 kg





## OKAP NK-10 MICRA SPACE

Szerokość 895 mm  
waga netto – 16,00 kg  
waga brutto – 20,00 kg



## OKAP NK-10 MICRA SPACE (rzuty)

Szerokość 895 mm  
waga netto – 16,00 kg  
waga brutto – 20,00 kg

### III. ELEMENTY MONTAŻOWE I AKCESORIA

Dla okapu:

• NK-10 MICRA w wersji standard

1 okap (korpus)



1 szt.

2 kątownik montażowy



2 szt.

3 śruby montażowe

A

blachowkręt  
4,2 x 13 mm



8 szt.

B

śruba M4



4 szt.

## Dla okapu:

### • NK-10 MICRA SPACE

1 okap (korpus)



1 szt.

2 turbina w obudowie



1 szt.

3 maskownica  
górną i dolną



1 kpl.

4 płaski przewód  
wentylacyjny  
750x220x90 mm



1 szt.

5 kątownik montażowy



2 szt.

6 śruby montażowe

A

wkręt samowierzący  
czarny 3,5x9,5 mm



19 szt.

B

śruba M4x12 – biała lub czarna  
(w zależności od koloru okapu)



8 szt.

## IV. UWAGI PRZED MONTAŻEM

### Problemy techniczne

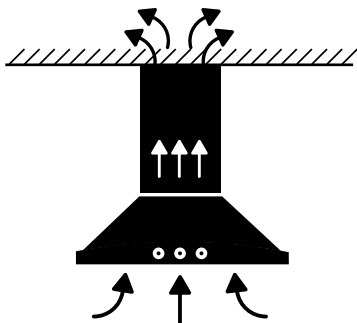
Przed przystąpieniem do montażu urządzenia należy wziąć pod uwagę wszystkie ewentualne problemy techniczne oraz trudności, które mogą wystąpić w czasie instalacji okapu, jak i jego eksploatacji. Montaż urządzenia powinien być wykonany przez wykwalifikowany oraz przeszkolony personel. Zarówno umiejscowienie okapu, prace montażowe oraz sposób podłączenia okapu do instalacji wentylacyjnych i elektrycznych muszą być zgodne z przepisami prawa oraz obowiązującymi normami.

### Aspekt przestrzenny

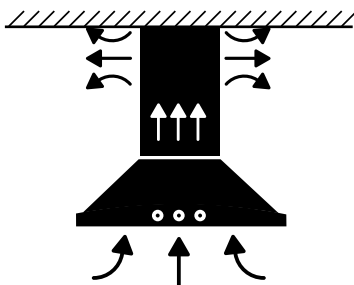
Przed instalacją okapu i wykonaniem jakichkolwiek prac montażowych należy upewnić się, że urządzenie swymi rozmiarami będzie pasowało do wielkości pomieszczenia. Należy dokładnie sprawdzić czy wymiary okapu pozwolą na jego montaż w wybranym miejscu. Warto zwrócić szczególną uwagę na kolor i wykończenie okapu tak, by komponował się z innymi sprzętami w kuchni, zabudową meblową oraz dodatkami i akcesoriami. Ponadto, należy zadbać o to, by bryła okapu, jego kształt i forma, nie wpłynęły negatywnie na wizerunek pomieszczenia i jego ergonomię np. przysłonienie widoku, zablokowanie okna, zasłonięcie istotnych elementów pomieszczenia, itp.

### Wybrać tryb pracy okapu: wyciąg lub pochłaniacz

- Przed przystąpieniem do montażu określ tryb pracy okapu. W przypadku pracy urządzenia w trybie wyciągu, koniecznie sprawdź i zweryfikuj sposób doprowadzenia kanałów wentylacyjnych.
- Urządzenie może działać jako **wyciąg** (obieg otwarty) (**Ryc. 1**) lub **pochłaniacz** (obieg zamknięty) (**Ryc. 2**).
  - Wyciąg – opary zostają wyprowadzone na zewnątrz. Do atmosfery trafiają kanałem wentylacyjnym połączonym z okapem.
  - Pochłaniacz – opary najpierw zostają uwolnione od resztek tłuszczu oraz zapachów, a następnie ponownie wydmuchiwane są do kuchni.



Ryc. 1. Wyciąg (obieg otwarty)



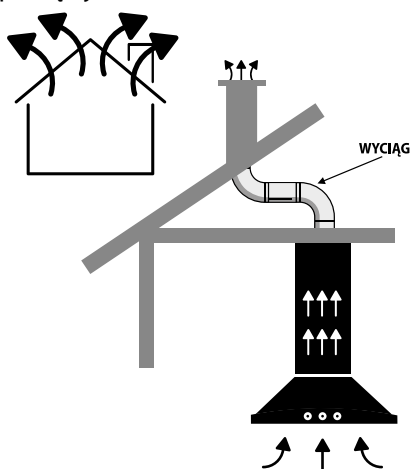
Ryc. 2. Pochłaniacz (obieg zamknięty)

- **Kiedy zdecydować się na obieg otwarty?**
  - Gdy istnieją możliwości techniczne (przewody i dedykowany otwór wentylacyjny o odpowiedniej średnicy/ wymiarach).
  - Gdy często gotuje się w kuchni.
  - Gdy w pomieszczeniu ma być cicho.
- **Kiedy zdecydować się na obieg zamknięty?**
  - Gdy nie ma możliwości technicznych dla obiegu otwartego (brak przewodów i dedykowanego otworu wentylacyjnego do komina).
  - Gdy gotuje się sporadycznie.
  - Gdy istotny jest aspekt wizualny wnętrza.

## Okap jako wyciąg (obieg otwarty) i dobór przewodów wentylacyjnych

Wybierając wyciąg, czyli obieg otwarty (**Ryc. 3**) pamiętaj, że:

- Powietrze wylotowe nie może być kierowane do komina odprowadzającego spaliny lub dym, ani do kanału wentylacyjnego tych pomieszczeń, w których stoją urządzenia spalające.
- Przyłącze wyciągowe musi być wykonane przed zamontowaniem okapu!
- Należy określić typ przewodów wentylacyjnych: okrągłe rury, bądź płaskie kanały (rodzaje i rozmiary: patrz poniżej)
- Jako przewody odprowadzające powietrze należy stosować kanały z materiału niepalnego np. z tworzyw sztucznych, ocynkowane lub ze stali nierdzewnej. W przypadku przewodów metalowych poziom hałasu może być wyższy niż dla rur z tworzyw sztucznych.
- Urządzenie osiąga optymalną moc, dzięki zastosowaniu krótkiej, prostej i gładkiej wewnątrz rury wylotowej o możliwie największej średnicy wewnętrznej: najlepiej  $\text{Ø}150$  mm.
- Zaleca się rury okrągłe – najlepiej o średnicy wewnętrznej wynoszącej  $\text{Ø}150$  mm, jednak nie mniejszej niż  $\text{Ø}125$  mm.
- Jeśli zajdzie potrzeba zastosowania przewodów wentylacyjnych o mniejszej średnicy niż  $\text{Ø}150$  mm, należy zamontować redukcję jak najdalej od turbiny (średnicę przewodu najkorzystniej redukować u ujścia do komina). Dzięki temu ograniczony zostanie hałas, a straty wydajności urządzenia zostaną zminimalizowane.



Ryc. 3. Okap jako wyciąg

- Kanały płaskie mogą służyć jako alternatywa dla przewodów rurowych. Należy zastosować właściwy odpowiednik. Ich wewnętrzne pole przekroju poprzecznego musi odpowiadać wewnętrznemu polu przekroju poprzecznego rur okrągłych, tj:
  - rura Ø150 mm czyli kanał płaski 220 x 90 mm,
  - rura Ø125 mm czyli kanał płaski 204 x 60 mm.
- Jeśli zajdzie konieczność zastosowania załamań – należy ograniczyć je do minimum oraz wybrać możliwie łagodne załamania, unikając kąta 90 stopni.
- Długie, porowate rury wylotowe o licznych zagięciach (rury spiro, węże elastyczne) lub te o średnicy wewnętrznej mniejszej niż Ø150 mm, uniemożliwiają osiągnięcie optymalnej mocy wyciągu, a praca turbiny staje się głośniejsza.
- Optymalny przebieg przewodów wentylacyjnych istotnie wpływa na pracę urządzenia. Zbyt długie przewody wentylacyjne przyczyniają się do spadku wydajności urządzenia. Podobnie przewężenia czy załamania przewodów, oprócz spadku wydajności, zwiększają poziom hałasu. W przypadku nieprawidłowego montażu, którego konsekwencją jest obniżona wydajność okapu lub zbyt wysoki poziom hałasu urządzenia, producent uzna reklamację za bezzasadną.
- Redukcja powierzchni przekroju poprzecznego kanału wentylacyjnego z rekomendowanej średnicy Ø150 mm na Ø125 mm to utrata nawet 30% wydajności. Aby zachować fabryczne parametry urządzenia, należy tak planować montaż, aby nie zmniejszać pola powierzchni przekroju poprzecznego wylotu turbiny okapu.
- Każde załamanie rury o 90 stopni powoduje spadek wydajności.
- Każdy dodatkowy metr rury lub płaskiego kanału powoduje spadek wydajności.
- W części poziomej, rura powinna mieć lekką inklinację do góry (uniesienie przewodów do góry o około 10°) tak, aby ułatwić przepływ powietrza na zewnątrz.
- Należy zadbać o ciągłość (szczelność) i drożność przewodów oraz komina wentylacyjnego. Wykorzystaj taśmy uszczelniające. Producent urządzenia nie ponosi odpowiedzialności za zakłócenia działania okapu spowodowane nieprawidłowym funkcjonowaniem przewodu rurowego.
- Montaż przewodów wentylacyjnych należy wykańczać opaskami zaciskowymi, dedykowanymi taśmami, bądź uszczelniaczami. Niepoprawne osadzenie rury na kołnierzu turbiny lub na przyłączy w ścianie może powodować jej ściągnięcie podczas pracy okapu.
- Zalecane jest dodatkowe wyciszenie przewodów wentylacyjnych materiałami wygłuszającymi (membrany, maty lub inne materiały dźwiękochłonne).
- Przewody wentylacyjne i elementy wygłuszające nie są dostarczane przez producenta okapu. Ich dobór należy skonsultować ze specjalistami, a następnie zaopatrzyć się w nie w profesjonalnym sklepie.
- Przed uruchomieniem okapu w trybie wyciągu upewnij się, że filtry węglowe zostały zdjęte i nie znajdują się w urządzeniu.

- Okap pracujący jako wyciąg warto doposażyć w klapę zwrotnego powietrza:
  - Kłapa zwrotna zapobiega cofaniu się powietrza i skroplin z zewnątrz poprzez okap do pomieszczenia.
  - W domach może chronić (zależnie od modelu) wnętrza przed przedostawaniem się do nich powietrza, które jest wilgotne, brudne, zanieczyszczone pyłkami, alergenami, kurzem, spalinami, smogiem i jest też zimne (wychładza pomieszczenia, zwłaszcza w okresie jesienno-zimowym).
  - W blokach i budynkach wielokondygnacyjnych kłapy zwrotne ograniczają (zależnie od modelu) przepływ zapachów, wilgoci i zanieczyszczonego powietrza do innych mieszkań w tym samym pionie wentylacyjnym.
  - Kłapy zwrotne, w zależności od wybranego modelu, montuje się:
    - „na wcisk” na kołnierzu turbiny. „Listki kłapek” należy delikatnie odkształcić (zgiąć), aby umieścić je w zaczepach kołnierza u ujścia turbiny (rzadziej w zaczepach wewnątrz przewodu w gotowym już układzie);
    - w samym przewodzie wentylacyjnym (wewnątrz rury), bądź jako element wstawiony między dwiema rurami.
  - **UWAGA!** Dla zachowania efektywnej wentylacji i poprawnej pracy kłapek zwrotnych, wymagany jest ich poprawny montaż tak, aby uniknąć ich blokady, czy zakleszczenia. W przypadku niedokładnej instalacji kłapki mogą wypaść z uchwytów i trafić między łopatki wirnika turbiny. Wówczas po włączeniu okapu nastąpi trwałe uszkodzenie turbiny, które to uszkodzenie nie podlega gwarancji. Po uruchomieniu turbiny, pęd powietrza może też „wstrzelić” kłapki w kanał wentylacyjny blokując go, hałasując w nim oraz zanieczyszczając go poprzez zatrzymywanie cząsteczek brudu.
  - W wariantcie montażu kłapek zwrotnego powietrza (listków) na kołnierzu turbiny wraz z jednoczesnym montażem redukcji  $\text{Ø}150 > \text{Ø}125$ , przy nadmiernym ciśnieniu redukcją kołnierza turbiny, może spowodować niemożność otwarcia kłapek zwrotnego powietrza i nieprawidłową pracę urządzenia.
  - W okapie pracującym jako wyciąg kłapa ciągu powrotnego unosi się i opada samoczynnie pod wpływem zmian ciśnienia atmosferycznego (cug w kominie wentylacyjnym) powodując stukanie. W pkt. 12.3 HAŁAS niniejszej instrukcji znajdują się informacje, jak zapobiec stukaniu i zmniejszyć hałas okapu.
  - Niektóre kłapki zwrotnego powietrza mogą być montowane dowolnie (w przewodach pionowych i poziomych), a ich ustawienie góra-dół w przewodzie jest dowolne. Są jednak modele, które wymagają montażu wyłącznie w poziomym przewodzie wentylacyjnym. Pewne modele mają też wskazanie góra-dół, aby prawidłowo otwierać się i zamykać przy przepływie powietrza kanałem wentylacyjnym. Zalecamy uważny montaż tych elementów.



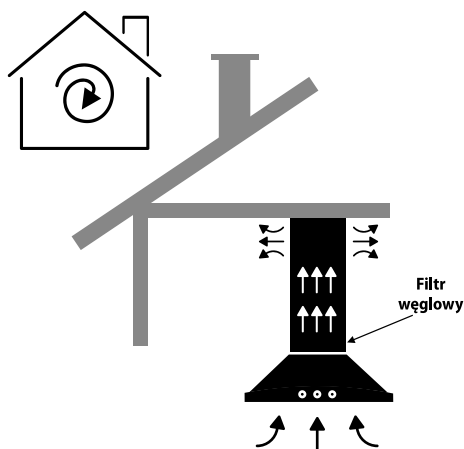
## **Kratka wentylacyjna w obiegu otwartym (okap jako wyciąg)**

- Jeżeli w pomieszczeniu, oprócz okapu znajdują się inne urządzenia o zasilaniu nie-elektrycznym (np. kominki, grzejniki przepływowe, czy piece na paliwa ciekłe), to odprowadzane gazy pochodzące ze spalania mogą powodować zatrucia domowników.
- **Powietrze z okapu nie może być odprowadzane do kanału kominowego służącego do odprowadzania spalin z urządzeń spalających gaz lub inne paliwa (nie dotyczy to okapów, których konstrukcja przewiduje wyłącznie odprowadzenie powietrza z powrotem do pomieszczenia – pochłaniaczy zapachów).**
- **Należy przestrzegać spełnienia wymagań dotyczących odprowadzania powietrza.**
- W żadnym wypadku nie należy podłączać przewodów wentylacyjnych od okapu do eksploatowanych kominów dymowych lub gazowych innych urządzeń (np. bojler, piec). Nie należy również wykorzystywać kanałów służących do napowietrzania i przewietrzania pomieszczeń z paleniskami.
- Włączenie okapu rozpoczyna proces zasysania powietrza z kuchni oraz pomieszczeń sąsiadujących. Brak odpowiedniej wentylacji może powodować powstanie podciśnienia. W takiej sytuacji trujące gazy z komina lub ciągu wentylacyjnego będą uwalniane do pomieszczeń mieszkalnych, dlatego tak istotne jest zadbanie o dostateczną ilość doprowadzanego powietrza. Jeśli powietrze potrzebne do spalania zostanie dostarczone przez otwory, które nie są zamykane na stałe (nawiewniki, okna, drzwi, rekuperatory, wywietrzniki ścienne) lub inne dostępne środki techniczne, odpowiednia wentylacja będzie zapewniona. Sam wywietrznik ścienny nie zapewnia prawidłowej wentylacji. Ten punkt nie obowiązuje, gdy okap nadkuchenny jest użytkowany jako pochłaniacz zapachów.
- Jeżeli powietrze wylotowe będzie kierowane do nieużytkowanego już komina odprowadzającego spalinę lub dym, należy uzyskać opinię oraz zgodę uprawnionego kominiarza. Jeśli powietrze wylotowe będzie wyprowadzane przez ścianę zewnętrzną, to należy wmurować skrzynkę teleskopową.
- Przed zakupem przewodów wentylacyjnych, należy obowiązkowo sprawdzić drożność komina oraz rozmiar kratki wentylacyjnej. Przyjmuje się, że gwarancją właściwej wentylacji pomieszczeń, w których używa się innych urządzeń na paliwa stałe lub ciekłe, dopływ świeżego powietrza powinien trzykrotnie przewyższać wylot. Należy też wziąć pod uwagę całkowitą zdolność wentylacji mieszkania (szczelność okien, objętość pomieszczenia). Wątpliwości w dziedzinie przygotowań technicznych dotyczących wentylacji należy rozstrzygać u specjalistów w tej dziedzinie.
- Kluczową rolę odgrywają też obowiązujące, krajowe przepisy budowlane, których należy bezwzględnie przestrzegać.

## Okap jako pochłaniacz (obieg zamknięty)

Wybierając pochłaniacz (**Ryc. 4**), pamiętaj o tym, że:

- Ten tryb pracy stosowany jest w sytuacji, kiedy nie ma możliwości wyprowadzenia wyciągu na zewnątrz. Do pochłaniacza nie instaluje się przewodów wentylacyjnych.
- By okap pochłaniał zapachy konieczne jest zastosowanie filtra z węglem aktywnym.
- Nie wolno użytkować pochłaniacza, w którym nie zamontowano filtra węglowego.
- Użycie filtra węglowego zmniejsza wydajność okapu o ok. 30% zwiększając przy tym jego głośność.
- Okap dostarczany przez producenta nie posiada zamontowanego filtra węglowego, co oznacza, że okap jest przewidziany dla trybu pracy z wyciągiem powietrza. Opcjonalnie przewidziano pracę okapu jako pochłaniacz z zamontowanym filtrem węglowym. Filtr węglowy można kupić w specjalistycznym sklepie, punkcie serwisowym lub w sklepie internetowym producenta.
- Okapy wyspowe na linkach zostały fabrycznie wyposażone w filtry węglowe. Pozostałe typy okapów nie posiadają filtrów węglowych lub dodawane są one do sprzętu jako wyposażenie opcjonalne.
- Zasysane powietrze jest oczyszczane z tłuszczu i zapachów przy użyciu filtrów węglowych zamontowanych w okapie. Następnie powietrze zostaje zwrócone do pomieszczenia przez kratki wylotowe znajdujące się w górnej części okapu.
- **ZABRONIONE JEST ZASŁANIANIE KRATEK WYLOTOWYCH!**
- W przypadku okapów sufitowych lub zabudowanych w meblach (podszafrkowych), a pracujących w trybie pochłaniacza, należy zadbać o odprowadzenie powietrza z sufitu lub z mebli tak, aby przefiltrowane powietrze swobodnie trafiło z powrotem do pomieszczenia poprzez otwór w meblach lub szafce.



Ryc. 4. Okap jako pochłaniacz

## **Montaż w zabudowie kuchennej**

W przypadku montażu w zabudowie kuchennej, należy spełnić następujące warunki:

- Meble muszą być wypoziomowane.
- Zabudowa musi mieć dostateczną wytrzymałość.
- Płyta meblowa musi mieć grubość min. 16 mm.
- Zabudowa kuchenna oraz ściany drewniane (lub o podobnej konstrukcji, w tym z gips-kartonu) powodują zwiększoną głośność podczas pracy okapu. W przeciwieństwie do ścian murowanych działają na zasadzie pudeł rezonansowych.
- Stosowne elementy montażowe do instalacji okapu wewnątrz szafki zostały dołączone do zestawu przez Producenta.
- Maksymalny ciężar okapu kuchennego został podany w sekcji rysunki techniczne tejże instrukcji.

## V. OGÓLNE UWAGI MONTAŻOWE

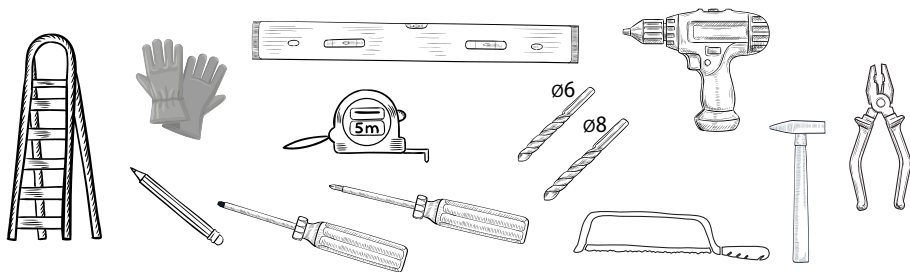
Poniżej znajdują się uniwersalne uwagi związane z montażem okapów. Zastosowanie się do opisanych zasad umożliwi prawidłową instalację i bezpieczne użytkowanie urządzenia.

### Zawartość opakowania

- Należy RAZ JESZCZE sprawdzić czy zestaw jest kompletny. W punkcie III. ELEMENTY MONTAŻOWE I AKCESORIA niniejszej instrukcji wymienione są elementy, które powinny znaleźć się w opakowaniu. Jeśli czegoś brakuje lub któryś z elementów jest uszkodzony, należy poinformować o tym Serwis Producenta.
- Należy przygotować poszczególne elementy do montażu w taki sposób, by łatwo było po nie sięgnąć.
- Należy sprawdzić czy wewnątrz okapu nie znajdują się dodatkowe materiały dostarczone wraz z urządzeniem (na przykład woreczki z wkrętami, karta gwarancyjna, dowód zakupu, itp.). Jeśli są, wyjmij je i zachowaj.
- **UWAGA! Usuń z turbiny ewentualne zabezpieczenie transportowe!**

### Narzędzia instalacyjne i przygotowanie do montażu

- Przed montażem, należy upewnić się, że wszelkie narzędzia potrzebne do instalacji są w zasięgu ręki.



Ryc. 5. Narzędzia rekomendowane podczas montażu

- Ze względu na gabaryty urządzenia do rozpakowania, wyjęcia i montażu okapu zalecane są 2 osoby dorosłe. W przypadku urządzeń o większych rozmiarach zaleca się więcej niż 2 osoby dorosłe.



Ryc. 6. Uwaga: wymagane min 2 osoby do montażu

- Minimalna odległość pomiędzy powierzchniami podpór garnków znajdującymi się na szczycie kuchenki a najniższą częścią okapu musi wynosić co najmniej 65 cm. Jeżeli w instrukcji instalacji gazowej płyty kuchennej podano odległość większą, wówczas należy zastosować wskazaną wartość.

## Montowanie okapu

- Przed ukończeniem montażu nie należy podłączać urządzenia do sieci elektrycznej.
- Uwagi dotyczące zabezpieczeń:
  - **Okapy wykończone lakierem czarny połysk** – nie należy zdejmować materiałów ochronnych (folie, papier, itp. jeśli występują). Należy je usunąć dopiero w czasie montażu.
  - **Okapy ze stali nierdzewnej INOX** (folia laserowa) – nie należy zdejmować materiałów ochronnych (folie, papier, itp. jeśli występują). Należy je usunąć po zakończonym montażu.
  - **Okapy o innych wykończeniach** – nie należy zdejmować materiałów ochronnych (folie, papier, itp. jeśli występują). Należy je usunąć po zakończonym montażu.
- **UWAGA:** ewentualne oznaczenia i strzałki na folii ochronnej służą wyłącznie identyfikacji kierunku szlifowania stali, co jest niezbędne w procesie produkcyjnym. Nie są to oznaczenia montażowe i nie należy się nimi sugerować.
- **UWAGA:** maskownica jest elementem podatnym na zarysowania, zwłaszcza podczas przymierzania i montowania okapu. Wsuwanie i wysuwanie maskownicy do i z korpusu okapu może doprowadzić do zniszczenia elementu.
- Przed jakimkolwiek odwiertem montażowym w ścianie czy suficie należy starannie sprawdzić miejsca odwiertów, by nie uszkodzić istniejących instalacji (prąd, gaz, woda itp.). Podłoże tak ściany, jak i sufitu musi być stabilne.
- Przewiercenie przewodów elektrycznych będących w ścianie i połączenie ich przez dyble/śruby montażowe z obudową okapu może spowodować zwarcie instalacji elektrycznej, uszkodzenie lub zniszczenie okapu, innych urządzeń w pomieszczeniu, a w skrajnych przypadkach może prowadzić do pożaru. Równocześnie istnieje ryzyko porażenia osoby, która dotknie obudowę okapu, co może grozić uszczerbkiem na zdrowiu, kalectwem, a w skrajnych przypadkach nawet śmiercią.
- Okap nadkuchenny jest ciężkim urządzeniem, dlatego jego przeniesienie oraz instalacja powinny być wykonywane przez co najmniej dwie osoby dorosłe.
- W przypadku okapów z aluminiowym filtrem przeciwłuszczowym dostępnym bezpośrednio (niezabezpieczony dodatkową klapą czy osłoną), przed instalacją okapu należy go zdemontować aby zminimalizować ryzyko jego uszkodzenia. Po zakończonej instalacji należy ponownie zamontować aluminiowy filtr przeciwłuszczowy w okapie.
- W okapach wyspowych i kominowych maskownicę okapu można skrócić poprzez jej obcięcie od dołu, jednak nie więcej niż 10 cm.

**Samodzielne skrócenie tego elementu nie powoduje utraty gwarancji.**

## VI. SZCZEGÓŁOWA INSTRUKCJA MONTAŻU OKAPU

**UWAGA!** Okap może różnić się pod względem wyglądu od okapu przedstawionego na zdjęciach w niniejszej instrukcji, ale zalecenia dotyczące montażu, obsługi i konserwacji okapu pozostają niezmienione.



Przystępując do instalacji okapu należy zabezpieczyć meble, płytę grzewczą i inne urządzenia znajdujące się w bliskim sąsiedztwie strefy montażu.

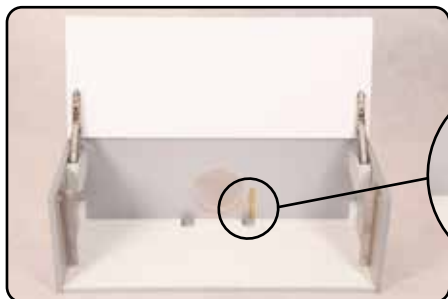
Opis symboli [3], [A], itp. znajduje się w rozdziale III. ELEMENTY MONTAŻOWE I AKCESORIA

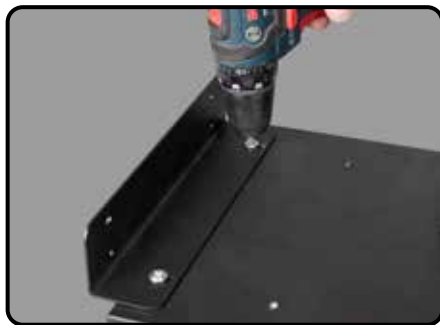
### I WARIANT MONTAŻU – WYLOT POWIETRZA SKIEROWANY DO GÓRY



#### KROK 1

Przyłóż okap [1] do szafki. Następnie wyznaczyć i wyciąć w półce otwory pod rurę odprowadzającą powietrze na zewnątrz (sugerowana średnica otworu to  $\varnothing 170$  mm) i pod przewody elektryczne.





## KROK 2

Za pomocą czterech śrub M4 **[3B]**, przykręcić kątowniki montażowe **[2]** do korpusu okapu **[1]**.



## KROK 3

Ustawić okap w taki sposób, aby dolna powierzchnia okapu licowała się z dolną powierzchnią szafek. Zaznaczyć punkty przykręcenia okapu do szafki.



## KROK 4

Jeśli kątowniki **[2]** mocujące okap do szafki są zbyt oddalone od płyty meblowej, należy poluzować cztery śruby M4 **[3B]** i rozsunąć kątowniki tak, aby przylegały one do szafki. Ponownie dokręcić cztery śruby M4 **[3B]**.



## KROK 5

Przykręcić okap do szafki czterema wkrętami 4,2x13 **[3A]** w miejscu podłużnych otworów (fasolek) w kątownikach **[2]**. Następnie należy sprawdzić pozycję okapu i wypoziomować go w taki sposób, aby dolna powierzchnia okapu licowała się z dolną powierzchnią szafek. Po ewentualnych korektach okap przykręcić do szafki kolejnymi czterema blachowkrętami **[3A]**.

## KROK 6

Podłączyć okap do otworu odprowadzającego powietrze na zewnątrz za pomocą gładkiej, niepalnej rury.

W przypadku, gdy okap ma pracować jako pochłaniacz, w górnej płycie należy wyciąć otwór, aby powietrze z turbiny mogło swobodnie recykulować w pomieszczeniu.



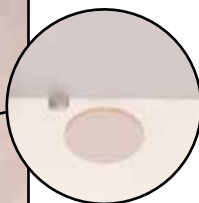
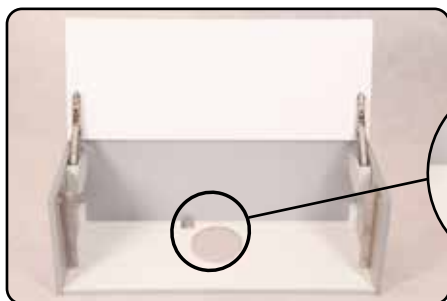


## II WARIANT MONTAŻU – WYLOT POWIETRZA SKIEROWANY DO TYŁU



### KROK 1

Przyłożyć okap **1** do szafki. Następnie wyznaczyć i wyciąć w tylnej ścianie szafki otwory pod rurę odprowadzającą powietrze na zewnątrz (sugerowana średnica otworu to  $\text{Ø}170$  mm) i pod przewody elektryczne.



### KROK 2

Za pomocą czterech śrub M4 **3B**, przykręcić kątowniki montażowe **2** do korpusu okapu **1**.



### KROK 3

Ustawić okap w taki sposób, aby dolna powierzchnia okapu licowała się z dolną powierzchnią szafek. Zaznaczyć punkty przykręcenia okapu do szafki.



### KROK 4

Jeśli kątowniki [2] mocujące okap do szafki są zbyt oddalone od płyty meblowej, należy poluzować cztery śruby M4 [3B] i rozsunąć kątowniki tak, aby przylegały one do szafki. Ponownie dokręcić cztery śruby M4 [3B].



### KROK 5

Przykręcić okap do szafki czterema wkrętami 4,2x13 [3A] w miejscu podłużnych otworów (fasolek) w kątownikach [2]. Następnie należy sprawdzić pozycję okapu i wyziomować go w taki sposób, aby dolna powierzchnia okapu licowała się z dolną powierzchnią szafek. Po ewentualnych korektach okap przykręcić do szafki kolejnymi czterema blachowkrętami [3A].

### KROK 6

Podłączyć okap do otworu odprowadzającego powietrze na zewnątrz za pomocą gładkiej, niepalnej rury.

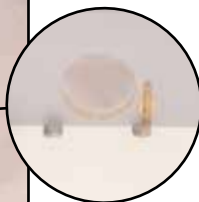
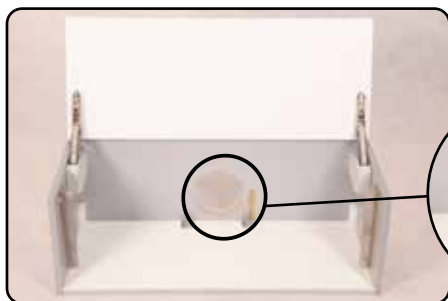


### III WARIANT MONTAŻU – TURBINA ZEWNĘTRZNA



#### KROK 1

Przyłożyć okap [1] do szafki. Następnie wyznaczyć i wyciąć w półce otwory pod rurę odprowadzającą powietrze na zewnątrz (sugerowana średnica otworu to  $\varnothing 170$  mm) i pod przewody elektryczne.



#### KROK 2

Za pomocą czterech śrub M4 [3B], przykręcić kątowniki montażowe [2] do korpusu okapu [1].



### KROK 3

Ustawić okap w taki sposób, aby dolna powierzchnia okapu licowała się z dolną powierzchnią szafek. Zaznaczyć punkty przykręcenia okapu do szafki.



### KROK 4

Jeśli kątowniki [2] mocujące okap do szafki są zbyt oddalone od płyty meblowej, należy poluzować cztery śruby M4 [3B] i rozsunąć kątowniki tak, aby przylegały one do szafki. Ponownie dokręcić cztery śruby M4 [3B].



### KROK 5

Przykręcić okap do szafki czterema wkrętami 4,2x13 [3A] w miejscu podłużnych otworów (fasolek) w kątownikach [2]. Następnie należy sprawdzić pozycję okapu i wyziomować go w taki sposób, aby dolna powierzchnia okapu licowała się z dolną powierzchnią szafek. Po ewentualnych korektach okap przykręcić do szafki kolejnymi czterema blachowkrętami [3A].

### KROK 6

Podłączyć okap do turbiny zewnętrznej za pomocą gładkiej, niepalnej rury.



## WARIANT MONTAŻU – MICRA SPACE

Sposobów montażu jest wiele, uzależnione są od preferencji kupującego i uzgodnień z wykonawcą zabudowy. Poniżej przykładowy sposób montażu:



Po sprawdzeniu zawartości zestawu, należy zweryfikować, jak długi powinien być płaski kanał wentylacyjny łączący korpus okapu z turbiną.



Zaznaczyć właściwe odległości na płaskim kanale wentylacyjnym i dociąć go do żądanej długości.



Upewnić się, że płaski kanał wentylacyjny zakończony jest obejmą.



Osadzić kanał w prostokątnym otworze korpusu umieszczonym w górnej jego części.



Zabezpieczyć konstrukcję przykręcając obejmę do korpusu.



Analogicznie z drugiej strony kanału wentylacyjnego:

- osadzić turbinę na kanale płaskim,
- zabezpieczyć konstrukcję przykręcając kołnierz turbiny do kanału.

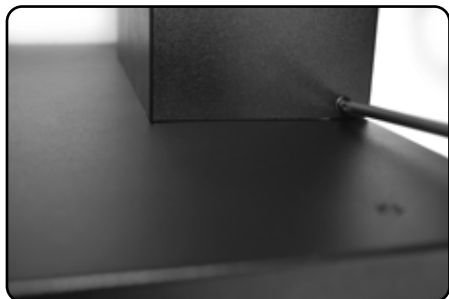


Połączyć przewody (wyjście z korpusu wraz z wejściem do turbiny), docisnąć wtyczki tak, aby zatrzasnąć złącza.





Na kanały płaskie nałożyć maskownice (górną i dolną) zwracając uwagę, aby nie uszkodzić powłoki lakierniczej maskownic.



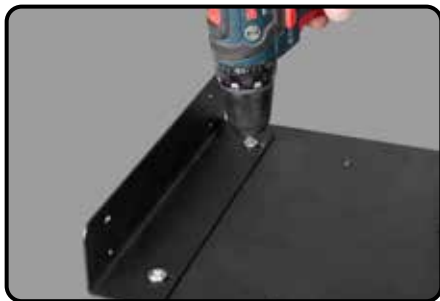
Przymocować maskownice – u dołu: wkrętami do obejmy, u góry: wkrętami do kołnierza turbiny.



Tak przygotowany okap przyłożyć do szafki. Następnie wyznaczyć i wyciąć w górnej półce otwory pod rurę odprowadzającą powietrze na zewnątrz (sugerowana średnica otworu to  $\text{Ø}170 \text{ mm}$ ) i pod przewody elektryczne.



Po przygotowaniu otworów, całą konstrukcję umieścić i zamontować w zabudowie meblowej, góra korpusu okapu będzie stanowić półkę w szafce.



Za pomocą czterech śrub M4 **[6B]**, przykręcić kątowniki montażowe **[5]** do korpusu okapu **[1]**.



Ustawić okap w taki sposób, aby dolna powierzchnia okapu licowała się z dolną powierzchnią szafek. Zaznaczyć punkty przykręcenia okapu do szafki.



Jeśli kątowniki **[5]** mocujące okap do szafki są zbyt oddalone od płyty meblowej, należy poluzować cztery śruby M4 **[6B]** i rozsunąć kątowniki tak, aby przylegały one do szafki. Ponownie dokręcić cztery śruby M4 **[6B]**.



Przykręcić okap do szafki czterema wkrętami 4,2x13 **[6A]** w miejscu podłużnych otworów (fasolek) w kątownikach **[5]**. Następnie należy sprawdzić pozycję okapu i wypoziomować go w taki sposób, aby dolna powierzchnia okapu licowała się z dolną powierzchnią szafek. Po ewentualnych korektach okap przykręcić do szafki kolejnymi czterema blachowkrętami **[6A]**.



Podłączyć okap do turbiny zewnętrznej za pomocą gładkiej, niepalnej rury.



W wariantcie z dodatkową półką, do której można zamontować korpus, wystarczy uprzednio przygotować otwór i przepuścić przez niego kanał płaski z przewodami. Reszta procedury instalacyjnej pozostaje bez zmian.



## Podłączenie elektryczne

- Przed ukończeniem montażu nie wolno podłączać urządzenia do sieci elektrycznej.
- Podczas instalowania nie można zaginać ani zaciskać kabla przyłączeniowego. Wymagane parametry przyłączy znajdują się na tabliczce znamionowej umieszczonej wewnątrz urządzenia, widocznej po wyjęciu aluminiowego filtra przeciwłuszczowego.
- Przed podłączeniem urządzenia do źródła zasilania elektrycznego należy mieć pewność, że napięcie i częstotliwość prądu w instalacji elektrycznej odpowiadają wartościom podanym na tabliczce znamionowej okapu. Tabliczka znamionowa okapu umieszczona jest wewnątrz urządzenia – widoczna po wyjęciu aluminiowego filtra przeciwłuszczowego.
- Urządzenie odpowiada I klasie ochrony przeciwporażeniowej. Okap posiada przewód zasilający z uziemieniem.
- Okap dostarczany jest z przewodem elektrycznym i wtyczką. Może być ona podłączona do każdego, zainstalowanego zgodnie z przepisami i zabezpieczonego gniazda z uziemieniem (230 V / 50 Hz).
- Przewód zasilający ma długość ok. 1,5 m i jest zakończony wtyczką. **NIE DOPUSZCZA SIĘ MOŻLIWOŚCI JEJ ODCIĘCIA** i podłączenia przewodu na stałe. Jedynie w przypadku okapów wyspowych na linkach, przewód zakończony jest końcówkami do podłączenia bezpośrednio do kostki elektrycznej.
- Obcięcie wtyczki, by podłączyć okap na stałe do prądu powoduje utratę gwarancji.
- W przypadku, gdy okap wyposażony jest we wtyczkę, po zakończonej instalacji, należy ją podłączyć do gniazdka zgodnego z obowiązującymi normami i umieszczonego w łatwo dostępnym miejscu.
- Jeśli zastosowane gniazdko elektryczne po montażu okapu nie jest swobodnie dostępne, to używany obwód prądowy musi mieć możliwość odłączenia w celu przeprowadzenia prac konserwacyjnych.
- Nie dopuszcza się odcięcia wtyczki i wpięcia przewodów bezpośrednio do kostki.
- W przypadku, gdy okap dostarczany jest bez wtyczki po zakończonej instalacji, należy zastosować znormalizowany wyłącznik dwubiegunowy z rozwarciem styków wynoszącym minimum 3 mm. Umożliwi on całkowite odcięcie od sieci elektrycznej w warunkach nadprądowych kategorii III, zgodnie z zasadami instalacji. Zabezpieczenie takie może wykonać wyłącznie specjalista elektryk.

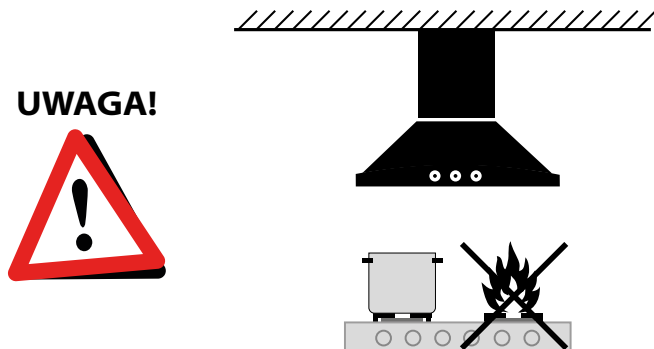
## **Weryfikacja stanu okapu po montażu**

- Należy ściągnąć wszystkie folie ochronne, następnie usunąć ewentualne pozostałości kleju oraz (w razie potrzeby) plamy tłuszczu i oleju.
- Należy ściągnąć folię zabezpieczającą z aluminiowych filtrów przeciw tłuszczowych (zwykle koloru niebieskiego lub białego).
- Po ściągnięciu folii ochronnej z okapu, producent zaleca przetarcie go specjalnym środkiem zabezpieczająco-konserwującym dedykowanym do danej powierzchni. Zalecenia dotyczące czyszczenia i konserwacji znajdują się w rozdziale IX. CZYSZCZENIE I KONSERWACJA niniejszej instrukcji.
- Należy przeprowadzić test funkcjonowania. Przez kilkadziesiąt godzin możliwe jest wydobywanie się nieprzyjemnego zapachu z urządzenia, szczególnie w obiegu zamkniętym. Jest to naturalny proces, który nie powinien budzić niepokoju. Specyficzny zapach zanika wraz z dotarciem się turbiny.
- Zalecane jest ponowne sprawdzenie poprawności działania wszystkich funkcji okapu w trybie sterowania panelem sterującym na okapie, jak i pilotem bezprzewodowym.
- Należy upewnić się, że okap zamocowany jest prosto, stabilnie, nie odchyła się od pionu.
- Należy zweryfikować, czy okap nie rezonuje (wpada w drgania), może to oznaczać, że śruby i mocowania nie zostały prawidłowo dokręcone.
- Należy sprawdzić, czy klapka zwrotna nie jest zablokowana, a przewody i kratka wentylacyjna są wolne od zatorów.

## VII. UŻYTKOWANIE

### 7.1 Prawidłowa eksploatacja okapu

- Instrukcja obsługi jest częścią składową urządzenia i należy ją starannie przechowywać tak, by móc do niej sięgnąć w każdym momencie. W przypadku sprzedaży okapu, instrukcję należy przekazać nabywcy.
- Okap może być używany wyłącznie w warunkach domowych nad kuchenkami elektrycznymi lub gazowymi. Urządzenie nie jest przeznaczone do wykorzystywania przemysłowego. Instrukcja do pobrania w wersji elektronicznej znajduje się na stronie Producenta.
- Podczas użytkowania okapu nadkuchennego, aluminiowe filtry tłuszczowe muszą być zawsze zainstalowane, w przeciwnym razie tłuszcz może gromadzić się w okapie oraz w systemie wentylacyjnym, w konsekwencji prowadząc nawet do pożaru.
- Używając kuchni gazowej, należy zwrócić szczególną uwagę na to, by nie używać palnika bez postawionego na nim naczynia. Przy otwartym płomieniu gazowym istnieje ryzyko uszkodzenia części okapu na skutek silnie wzrastającej ilości ciepła.



Ryc. 7. Niebezpieczeństwo pożaru przy otwartym płomieniu gazowym

- Płomienie nie powinny wystawać poza obrys dna naczynia lub garnka, dzięki czemu oszczędzamy gaz i zapobiegamy nadmiernym koncentracjom ciepła pod okapem.
- Potrawy smażone na tłuszczach powinny być stale nadzorowane, gdyż przegrzany tłuszcz łatwo może się zapalić. Nie wolno opalać produktów (np. warzyw). Zakazane jest flambirowanie (przygotowanie potraw skropionych alkoholem i ich zapalenie) pod okapem z powodu niebezpieczeństwa pożaru. Tłuszcz nagromadzony w filtrze przeciw tłuszczowemu może się łatwo zapalić pod wpływem wznoszącego się płomienia.
- Prace kuchenne z użyciem olejów i tłuszczów, w szczególności smażenie w głębokim oleju, przygotowywanie potraw w woku, smażenie frytek, itp. mogą być wykonywane wyłącznie pod stałym nadzorem z powodu niebezpieczeństwa pożaru. W przypadku oleju już używanego ryzyko powstania samozapłonu wzrasta.
- Przy trybie pracy okapu z wyciągiem oraz eksploatacji ogrzewania zależnego od komin (np.: piece kominowe, kominki, piece kaflowe itp.) należy zadbać o wystarczający

dopływ świeżego powietrza do pomieszczenia. W każdym z powyższych przypadków należy zwrócić się o informacje do administracji budynku i uprawnionego kominiarza.

- **Używając kuchenkę gazową nie wolno pozostawiać odkrytego płomienia. Zdejmując naczynia z nad gazu należy ustawić minimalną wielkość płomienia.**
- NIGDY nie można opierać się o okap i używać go jako płaszczyzny podparcia.
- Gdy powietrze w pomieszczeniu kuchennym jest mocno zanieczyszczone, należy używać najwyższej prędkości okapu. Zaleca się włączenie okapu 5 minut przed przystąpieniem do gotowania potraw oraz pozostawienie go włączonym przez ok. 15 minut po zakończeniu gotowania.
- ZABRONIONE jest umieszczanie głowy pod okapem, szczególnie w przypadku włączonej turbiny.
- ZABRONIONE jest palenie papierosów i wydychanie dymu papierosowego z głową umieszczoną pod okapem. SZCZEGÓLNE niebezpieczeństwo grozi osobom z długimi włosami, które to włosy mogą zostać wciągnięte przez turbinę. Umieszczanie głowy pod okapem grozi utratą zdrowia i okaleczeniem.
- ZABRONIONE jest umieszczanie zwierząt na okapie, co może prowadzić do ich okaleczenia, ale także uszkodzenia okapu np. porysowania.

## 7.2 Rodzaj sterowania: ELEKTRONICZNE PRZYCISKOWE

### 7.2.1 Sterowanie elektroniczne przyciskowe z wyświetlaczem



Czujnik dla pilota

Ustawienie TIMER'a (samoczynne wyłączenie okapu)

Włącz/Wyłącz oświetlenie

Wyświetlacz LCD

Zmniejszenie prędkości turbiny (4-0) lub zmniejszenie czasu w TIMERze (9-1 min)

Zwiększenie prędkości turbiny (0-4) lub zwiększenie czasu w TIMERze (1-9 min)

### 7.2.2 Obsługa panelu sterowania

#### • Biegi w turbinie okapu

Okap ma możliwość zmiany prędkości obrotowej turbiny, a co za tym idzie zwiększania / zmniejszania wydajności pochłaniania oparów. Prędkości najniższą i średnią stosuje się przy niewielkim natężeniu oparów, natomiast prędkość najwyższą należy stosować wyłącznie przy wysokim stężeniu oparów kuchennych, np. podczas smażenia lub grillowania.

### • **TIMER (wyłącznik czasowy)**

Okap może się samodzielnie wyłączyć po ustalonym czasie:

- włączyć okap, ustawić żądany bieg
- wcisnąć przycisk TIMER'a
- na wyświetlaczu zacznie migać cyfra oznaczająca ilość minut do wyłączenia się okapu
- użyć przycisków + i – aby ustawić żądany czas wyłączenia okapu
- potwierdzić ustawienie czasu
  - ponownym wciśnięciem przycisku TIMER'a lub
  - nie naciskać niczego przez 5 sekund
- pulsująca kropka na wyświetlaczu oznacza, że TIMER jest włączony
- aby wyłączyć TIMER należy przycisnąć przycisk TIMER'a.

### **7.2.3 Pilot na podczerwień**

Aby korzystać z pilota, przed pierwszym użyciem wyciągnij zabezpieczenie baterii (listek między baterią i stykami pilota).



Przycisk „+” służy do zwiększania prędkości turbiny.

Przycisk „-” służy do zmniejszania prędkości turbiny.

Przycisk „⏻” służy do obsługi funkcji „Timer”.

Przycisk „☀️” służy do sterowania oświetleniem.

- Pilot korzysta z zasilania bateriami 1 x CR2025 3 V.
- Bezprzewodowy pilot sterujący może być standardowym elementem wyposażenia okapu, opcjonalnym elementem dostępnym za dopłatą, bądź w ogóle nie występuje w danym modelu okapu.

### **Wymiana baterii w pilocie na podczerwień:**

- Należy odwrócić pilota frontem do dołu.
- W dolnej części pilota znajduje się wysuwana tacka z miejscem na baterię-pastylkę.
- Do wysunięcia tacki niezbędne są obie ręce, próba siłowego wysunięcia tacki może doprowadzić do wyłamania elementów mocujących i zniszczenia pilota.
- Aby wysunąć tackę z baterią należy z boku tacki przycisnąć mechanizm sprężynujący odbezpieczając mocowanie tacki i w tym samym momencie paznokciem lub elementem pomocniczym (np. monetą) wysunąć tackę. Patrz schemat otwarcia na odroście pilota.
- Wyjąć baterię, 1 x CR2025 3 V.
- Umieścić w tacce nową baterię kierując się wskazówkami dotyczącymi biegunów (oznaczenie na tacce).
- Wsunąć tackę z baterią do pilota.

## VIII. PORADY ŚRODOWISKOWE

Sposoby zmniejszania wpływu procesu gotowania na środowisko:

- należy sprawdzać czy płomień nie wykracza poza naczynie, powodując niepotrzebną stratę energii i niebezpieczną koncentrację ciepła
- w celu zmniejszenia zużycia energii należy gotować w naczyniach pod przykrywką
- filtry aluminiowe należy utrzymywać w czystości, co zapewni prawidłowy przepływ powietrza
- należy dbać o drożność przewodów wentylacyjnych
- należy stosować najniższą lub średnią prędkość przy normalnych warunkach gotowania i małym natężeniu oparów. Prędkość najwyższą należy stosować tylko przy dużym natężeniu oparów kuchennych

## IX. CZYSZCZENIE I KONSERWACJA

- Systematyczne dbanie o czystość okapu pozwoli cieszyć się jego pięknym wyglądem oraz prawidłowym funkcjonowaniem przez wiele lat. Należy jednak zwrócić szczególną uwagę na używanie dedykowanych środków czystości oraz akcesoriów.
- Nieregularna konserwacja okapu może doprowadzić do utraty gwarancji.
- Istnieje ryzyko pożaru, jeśli czyszczenie nie jest wykonywane zgodnie z instrukcjami.

### 9.1 Zalecenia ogólne

- Urządzenie należy odłączyć od źródeł zasilania przed przystąpieniem do jakichkolwiek czynności związanych z czyszczeniem lub obsługą techniczną.
- Przedostająca się wilgoć może powodować porażenie prądem elektrycznym. Nie należy używać namoczonych szmatek, gąbek ani strumienia wody, by nie zalać instalacji elektrycznej i elektroniki sterującej.
- Nie należy rozpylać preparatów czyszczących bezpośrednio na czyszczoną powierzchnię. Środki czyszczące należy rozpylać na ściereczkę, co pozwoli zminimalizować ryzyko „zalania” podzespołów elektronicznych.
- Wnikająca wilgoć może spowodować porażenie prądem. Nie wolno używać myjek wysokociśnieniowych ani parowych.
- Należy unikać szorowania powierzchni twardymi materiałami (ręczniki papierowe, zmywaki kuchenne, itp.). Pozwoli to zminimalizować ryzyko powstania mikro zarysowań powierzchni.
- Istnieje niebezpieczeństwo pożaru wskutek zapalenia się nawarstwionego tłuszczu. Ryzyko pożaru związane jest z zaniedbaniem prac konserwacyjnych i czyszczenia.
- Ze względu na szeroką ofertę środków czyszczących dostępnych na rynku, przed przystąpieniem do właściwego czyszczenia należy wypróbować dany środek czyszczący na małą widoczną powierzchnię.

### 9.2 Pielęgnacja powierzchni okapu

- Nieodpowiednie środki czyszczące mogą prowadzić do uszkodzenia różnego rodzaju powierzchni.
- Nie należy używać:
  - Żrących środków czyszczących ani środków do szorowania.
  - Środków czyszczących o dużej zawartości alkoholu.
  - Szorstkich gąbek i druciaków.
  - Myjek wysokociśnieniowych i parowych.
- Należy dokładnie przestrzegać zaleceń oraz ostrzeżeń dołączonych do środków czyszczących.
- Nie należy stosować rozpuszczalników ani alkoholu, ponieważ mogą one zmatowić lakierowane powierzchnie okapu.
- Nie należy stosować substancji żrących, zwłaszcza do czyszczenia powierzchni wykonanych ze stali nierdzewnej.



- Nie należy używać twardej, szorstkiej szmatki. Producent zaleca stosowanie microfibr bry bezszwowej.

### **9.3 Wskazówki pielęgnacyjne dla różnych materiałów**

#### **9.3.1 Okapy wykonane ze stali nierdzewnej INOX , metalizowane oraz lakierowane na mat:**

- Stosować dedykowany preparat do czyszczenia stali nierdzewnej i powierzchni lakierowanych matowo, ewentualnie ciepłą wodę z detergentem.
- Używać ściereczki z microfibr bry bezszwowej.
- Preparat czyszczący rozpylać na ściereczkę.
- Nie używać ręczników papierowych, zmywaków kuchennych, etc.
- Powierzchnie INOXowe czyścić wyłącznie w kierunku szlif.
- Rekomendowane preparaty do czyszczenia okapów można znaleźć w sklepie internetowym Producenta lub innych specjalistycznych sklepach.

#### **9.3.2 Okapy lakierowane na wysoki połysk:**

- Stosować dedykowany preparat do czyszczenia powierzchni lakierowanych, ewentualnie ciepłą wodę z detergentem.
- Nie używać środków do czyszczenia stali nierdzewnej.
- Używać ściereczki z microfibr bry bezszwowej.
- Preparat czyszczący rozpylać na ściereczkę.
- Nie używać ręczników papierowych, zmywaków kuchennych, etc.
- Rekomendowane preparaty do czyszczenia okapów można znaleźć w sklepie internetowym Producenta lub innych specjalistycznych sklepach.

#### **9.3.3 Okapy z elementami szklanymi i szklioną ceramiką:**

- Stosować dedykowany preparat do czyszczenia powierzchni szklanych, ewentualnie ciepłą wodę z detergentem.
- Używać ściereczki z microfibr bry bezszwowej.
- Preparat czyszczący rozpylać na ściereczkę.
- Nie używać ręczników papierowych, zmywaków kuchennych, skrobaczek do szyb, etc.
- Rekomendowane preparaty do czyszczenia okapów można znaleźć w sklepie internetowym Producenta lub innych specjalistycznych sklepach.

#### **9.3.4 Czyszczenie elementów sterujących:**

- Używać zwilżonej czystą wodą ściereczki z microfibr bry bezszwowej.
- Nie używać ręczników papierowych, zmywaków kuchennych, etc.
- Nie używać środków do czyszczenia stali nierdzewnej.

### **9.4 Czyszczenie i wymiana aluminiowych filtrów przeciw tłuszczowych**

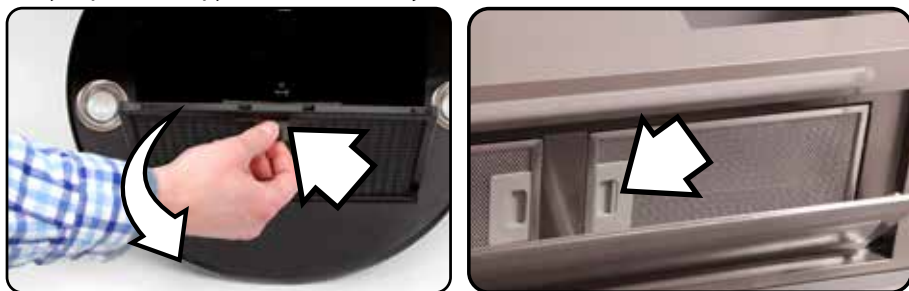
#### **9.4.1 Dlaczego należy dbać o filtry?**

- Istnieje ryzyko, że osad z tłuszczu w aluminiowym filtrze przeciw tłuszczowym może się zapalić i doprowadzić do pożaru. Stwarza to niebezpieczeństwo utraty zdrowia lub życia.

- Osad z tłuszczu i kurzu skutecznie zatyka oczka w filtrze, co powoduje zmniejszony przepływ powietrza. Wpływa to na zmniejszenie efektywności działania okapu i głośniejszą pracę urządzenia.
- Zaburzony przepływ powietrza prowadzi do niepotrzebnego gromadzenia się tłuszczu zarówno wewnątrz okapu, jak i w systemie wentylacyjnym, co prowadzi do podwyższonego ryzyka pożaru.
- Osad z tłuszczu w aluminiowym filtrze przeciw tłuszczowemu może się odrywać i trafiać do naczynia z potrawą lub na kuchenkę. Obniża to higienę przygotowywania dań, negatywnie wpływa na czystość miejsca pracy, jak również obniża walory smakowe i estetyczne potraw.

#### 9.4.2 Wyjęcie filtra

- Okap podczas pracy musi mieć zawsze zainstalowany aluminiowy filtr przeciw tłuszczowemu.
- Należy wyjąć wtyczkę z sieci, względnie wyłączyć bezpiecznik w domowej instalacji elektrycznej.
- Przed wyjęciem filtra usunąć spod okapu wszelkie naczynia z potrawami, aby uniknąć zanieczyszczenia ich kurzem i osadami tłuszczowymi spadającymi z filtra.
- Należy nacisnąć i pociągnąć lekko w dół za klamkę sprężynową, przytrzymując drugą ręką filtr od spodu. Filtr należy wyciągać ukośnie w dół oraz trzymać w pozycji poziomej, by zapobiec skapywaniu tłuszczu (**Ryc. 8**).



Ryc. 8. Wyjęcie aluminiowego filtra przeciw tłuszczowemu

#### 9.4.3 Czyszczenie – zalecenia ogólne

- Aluminiowy filtr przeciw tłuszczowemu należy czyścić minimum raz na 2-3 tygodnie (odpowiednio do częstotliwości użytkowania i rodzaju przygotowywanych potraw) lub co 20 godzin pracy urządzenia.
- Nie wolno używać okapu bez zamontowanego filtra.
- Nie należy stosować agresywnych środków czyszczących, to jest takich, które zawierają kwasy lub ług.
- Podczas konserwacji, okap należy wyczyścić wilgotną ściereczką. Mocowanie filtra w urządzeniu również można czyścić.
- Aluminiowe filtry przeciw tłuszczowemu należy myć ręcznie, ew. w zmywarce (niezalecane). Szczegóły poniżej.

- Przy czyszczeniu należy zwracać szczególną uwagę na to, aby siatka nie została uszkodzona.
- Częste mycie oraz stosowanie agresywnych środków czyszczących może prowadzić do odbarwień (najczęściej pasywacja lub czernienie). Poza aspektem wizualnym, odbarwienia nie mają wpływu na funkcjonowanie filtra i nie stanowią podstawy do reklamacji!

#### **9.4.4 Mycie ręczne**

- W przypadku trudnych do usunięcia zanieczyszczeń należy zastosować rozpuszczalnik tłuszczu.
- Rekomendowany odtłuszczacz do filtrów aluminiowych można znaleźć w sklepie Producenta lub w innym specjalistycznym sklepie.
- Aluminiowe filtry przeciwłuszczowe należy zanurzyć w ciepłej wodzie z detergentem, następnie czyścić miękką szczotką/ gąbką, na koniec spłukać letnią wodą. Ewentualnie powtórzyć proces czyszczenia.
- Należy odstawić filtr w bezpieczne miejsce tak, by woda mogła ociec.
- Filtr przed ponownym zamontowaniem w okapie powinien być starannie wysuszony.

#### **9.4.5 Mycie w zmywarce**

- Aluminiowe filtry przeciwłuszczowe mogą być czyszczone również w zmywarkach przy normalnym programie i temperaturze nie wyższej niż 40°C. Zalecane jest jednak mycie ręczne.
- Należy stosować środki czyszczące do zmywarek dedykowane elementom aluminiowym.
- W przypadku czyszczenia w zmywarce, w wyższej niż rekomendowana temperaturze, bądź stosując inne niż przeznaczone do tego środki myjące, na filtry mogą wystąpić przebarwienia elementów (najczęściej pasywacja lub czernienie). Poza aspektem wizualnym, odbarwienia nie mają wpływu na funkcjonowanie filtra i nie stanowią podstawy do reklamacji!
- Mocno zanieczyszczonych filtrów nie należy czyścić razem z naczyniami.
- Filtry należy ustawić luźno w zmywarce tak, by wykluczyć ewentualnie zaciśnięcie elementów i ich uszkodzenie.
- Filtr przed ponownym zamontowaniem w okapie powinien być starannie wysuszony.

#### **9.4.6 Założenie filtra**

- Przed założeniem filtra należy wyjąć wtyczkę z sieci, względnie wyłączyć bezpiecznik w domowej instalacji elektrycznej.
- Filtr nowy lub osuszony po czyszczeniu należy wsunąć do ramy okapu zaczynając od tylnej krawędzi.
- Następnie należy podnieść filtr do góry, przytrzymać drugą ręką, na krótko przycisnąć klamkę sprężynową i umieścić filtr w ostatecznym położeniu.
- Po zamontowaniu warto się upewnić czy uchwyt jest widoczny na zewnątrz.
- Następnie należy włożyć wtyczkę do gniazda zasilania względnie włączyć bezpiecznik w domowej instalacji elektrycznej.

#### **9.4.7 Wymiana filtra na nowy**

- Gdy aluminiowy filtr przeciwłuszczowy nie spełnia już swojej funkcji, ma uszkodzoną siatkę, odkształcił się lub uległ zniszczeniu należy niezwłocznie wymienić go na nowy.
- Filtr można kupić w specjalistycznym sklepie lub zamówić w sklepie internetowym Producenta.
- Przed zakupem filtra należy upewnić się jaki model filtra pasuje do danego okapu.
- Model filtra można również sprawdzić online na stronie Producenta.
- Po zakupie należy wyjąć stary filtr i zamontować nowy. Procedura wyjęcia i zamontowania filtrów opisana została powyżej w pkt. 9.4.2 Wyjęcie filtra. Należy stosować się do zaleceń dotyczących bezpieczeństwa.
- Zużyte filtry aluminiowe podlegają selektywnej zbiórce materiałów. Należy utylizować je zgodnie z lokalnymi uregulowaniami, patrz też pkt. XI Utylizacja.

### **9.5 Czyszczenie i wymiana węglowych filtrów przeciwzapachowych**

#### **9.5.1 Dlaczego należy dbać o węglowe filtry przeciwzapachowe?**

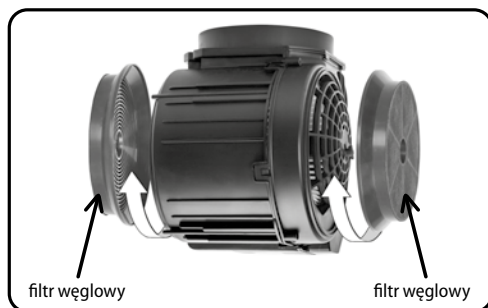
- Węglowe filtry przeciwzapachowe posiadają m.in. adsorber, którym jest węgiel aktywny. Węgiel aktywny umożliwia usunięcie np. pestycydów, metali ciężkich, węglowodorów alifatycznych i aromatycznych, toksyn, detergentów, fenoli i ich pochodnych, nieprzyjemnych zapachów oraz zanieczyszczeń z powietrza.
- Brak filtra węglowego w urządzeniu spowoduje, że okap zaciągnie powietrze, ale go nie przefiltruje. Zanieczyszczone powietrze zostanie wyrzucone górną, a następnie rozproszone po całym pomieszczeniu.
- Aby zwiększyć wydajność filtra w pochłaniaczu, po zakończeniu procesu gotowania urządzenie powinno pozostać włączone na co najmniej 15 minut tak, aby filtr węglowy został dosuszony. Przy okapach z elektronicznym sterowaniem można wykorzystać do tego funkcję Timer.

#### **9.5.2 Czyszczenie**

- Filtr z węglem aktywnym (wymagany tylko w pochłaniaczach) posiada zdolność pochłaniania zapachów do momentu swego nasycenia. Filtry z węglem aktywnym nie nadają się do mycia, prania i regeneracji, dlatego powinny być systematycznie wymieniane. Wyjątek to maty węglowe opisane poniżej.
- Filtry węglowe w postaci mat można czyścić i regenerować, patrz pkt. 9.5.4.
- Filtr węglowy należy wymieniać średnio co 3 – 6 miesięcy (odpowiednio do częstotliwości użytkowania). W przypadku wyjątkowo intensywnego korzystania z urządzenia, konieczność wymiany filtra z węglem aktywnym może być częstsza.
- Okap po zamontowaniu filtra węglowego pracuje głośniejsze, jednocześnie spada jego wydajność nawet o 30% w stosunku do wartości nominalnych (patrz karta produktu).
- Węglowe filtry przeciwzapachowe w zależności od modelu okapu mogą być montowane na kilka sposobów, w zależności od modelu okapu: bezpośrednio na turbinie (filtry okrągłe), tuż przed turbiną (kasety), bądź na filtrze aluminiowym (maty).

### 9.5.3 Wymiana filtrów węglowych (okrągłe) montowanych na turbinie

- Należy wyjąć wtyczkę z sieci względnie wyłączyć bezpiecznik w domowej instalacji elektrycznej.
- Aby wyjąć węglowy filtr przeciwwapachowy celem jego wymiany na nowy należy najpierw zdemontować aluminiowy filtr przeciwtłuszczowy. Procedura została opisana powyżej w pkt. 9.4.2.
- Po jego zdemontowaniu należy skupić się na turbinie wewnątrz okapu. Po obu stronach turbiny zamontowane zostały okrągłe filtry węglowe.
- Filtr należy chwycić dłońią, następnie delikatnie przekręcić i zdjąć z turbiny (**Ryc. 9**).
- Nowy filtr węglowy należy przyłożyć do zaczeptu turbiny umiejscowionego w jej centralnym punkcie i zablokować go przez nieznaczny obrót.
- Po zamontowaniu filtrów węglowych po obu stronach turbiny należy z powrotem zainstalować aluminiowy filtr przeciwtłuszczowy tak, jak opisano to w pkt. 9.4.6.
- Po założeniu aluminiowego filtra przeciwtłuszczowego, należy włożyć wtyczkę do gniazda zasilania względnie włączyć bezpiecznik w domowej instalacji elektrycznej.



Ryc. 9. Montaż i demontaż filtrów węglowych na turbinie

### 9.5.4 Wymiana filtrów węglowych montowanych na filtrze aluminiowym (maty wielokrotnego użytku)

- Należy wyjąć wtyczkę z sieci względnie wyłączyć bezpiecznik w domowej instalacji elektrycznej.
- Filtr węglowy jest nakładany na filtr aluminiowy przy użyciu specjalnych zaczeptów.
- Aby wyjąć filtr węglowy należy otworzyć dolną klapę okapu. Następnie należy wyjąć filtr aluminiowy. Procedura została opisana powyżej w pkt. 9.4.2.
- Gdy filtr aluminiowy jest już wyjęty należy odblokować blaszane uchwyty mocujące i zdjąć z niego filtr węglowy.
- Aby zamontować nowy filtr węglowy należy położyć matę z węglem aktywnym na filtrze aluminiowym. Następnie równomiernie na całej szerokości filtra ułożyć blaszki mocujące. Płaskim narzędziem (np. śrubokrętem) (**Ryc. 10**) wgąć warstwy filtra aluminiowego na szerokość blaszanych uchwytów po dwóch przeciwległych bokach. Wgęcie wykonać tak, aby nie uszkodzić siatki aluminiowej. Całość zamontować w korpusie okapu tak, jak opisano to w pkt. 9.4.6.

- Po założeniu aluminiowego filtra przeciwtłuszczowego, należy włożyć wtyczkę do gniazda zasilania względnie włączyć bezpiecznik w domowej instalacji elektrycznej.
- Filtry węglowe w postaci mat można czyścić i regenerować:
  - Filtr wielokrotnego zastosowania z matą nawęglaną zaleca się regenerować w zmywarce do naczyń lub w kąpeli wodnej. W obu przypadkach nie należy przekraczać temperatury 60-70°C (maks. 1 godzina) i nie używać żadnych detergentów.
  - Stosowanie temperatur wyższych niż rekomendowane może spowodować zniszczenie filtrów węglowych, zanieczyszczenie zmywarki, a nawet zapchanie i uszkodzenie instalacji odpływowej.
  - Przed ponownym użyciu filtra należy upewnić się, że jest on całkowicie suchy. Podgrzanie go w piekarniku (maks. 70°C) nie jest obowiązkowe, ale przyspiesza proces suszenia.
  - Stosowanie temperatur wyższych niż rekomendowane może spowodować zniszczenie samych filtrów, zanieczyszczenie piekarnika, a nawet pożar.
  - Częstotliwość czyszczenia zależy od częstotliwości i intensywności użytkowania. Przy normalnym użytkowaniu filtr powinien być czyszczony co ok. 2 miesiące.
  - Filtr zachowuje swoje właściwości filtrujące przez ok. 2 lata i po tym czasie należy go wymienić na nowy.



Ryc. 10. Filtr węglowy (mata wielokrotnego użytku) montowany przed turbiną

### 9.5.5 Wymiana filtrów węglowych montowanych tuż przed turbiną (kasety)

- Należy wyjąć wtyczkę z sieci względnie wyłączyć bezpiecznik w domowej instalacji elektrycznej.
- Aby wyjąć węglowy filtr przeciwapachowy (Ryc. 11) celem jego wymiany na nowy należy najpierw zdemontować aluminiowy filtr przeciwtłuszczowy. Procedura została opisana powyżej w pkt. 9.4.2.



Ryc. 11. Wymiana filtrów węglowych montowanych tuż przed turbiną (kasety)

- Po zdemontowaniu filtra aluminiowego należy skupić się na kanale prowadzącym do turbiny. U jego wejścia znajdują się zaczepy do przytrzymania kasety. Należy je poluzować i ustawić tak, aby kasetę węglową podczas montażu/ demontażu swobodnie zmieściła się w zaczepach celem jej włożenia/ wyjęcia. Nowo zainstalowaną kasetę należy zablokować zaczepami i ewentualnie dokręcić je uniemożliwiając kasecie przesuwanie się.
- Po zamontowaniu kasety węglowej należy z powrotem zainstalować aluminiowy filtr przeciwtłuszczowy tak, jak opisano to w pkt. 9.4.6.
- Po założeniu aluminiowego filtra przeciwtłuszczowego, należy włożyć wtyczkę do gniazda zasilania względnie włączyć bezpiecznik w domowej instalacji elektrycznej.

## 9.6 Konserwacja pilota zdalnego sterowania

- Obudowę pilota należy czyścić lekko zwilżoną ściereczką.
- Wnętrze pilota jest wrażliwe na wilgoć. Nie wolno dopuścić do jego zalania.
- Pilot na podczerwień korzysta z baterii: 1 x CR2025 3 V.
- Pilot radiowy korzysta z baterii: 2 x CR2016 3 V.
- W przypadku awarii pilota należy skontaktować się z Serwisem Producenta.

## 9.7 Przegląd oświetlenia

- Oświetlenie należy czyścić analogicznie jak korpus i maskownicę (procedura i zalecenia zostały opisane powyżej).
- W celu uzyskania pomocy lub szczegółowych zasad postępowania w przypadku uszkodzenia instalacji lub konieczności wymiany jednego z punktów świetlnych należy skontaktować się z Producentem lub autoryzowanym serwisem. Bez uprzedniej konsultacji ze specjalistą, Producent nie zaleca samodzielnych napraw oświetlenia.

## X. OŚWIADCZENIE PRODUCENTA:

Okap nadkuchenny spełnia wszystkie wymagania określone w przepisach UE mających do niego zastosowanie. W związku z powyższym została dla niego wystawiona deklaracja zgodności, a urządzenie opatrzone oznaczeniem CE.



# XI. UTYLIZACJA

## Zgodność z dyrektywą RoHS:

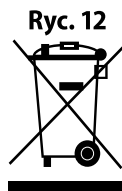
Zakupiony wyrób jest zgodny z Dyrektywą Parlamentu Europejskiego i Rady 2011/65/UE z dnia 8 czerwca 2011 r. w sprawie ograniczenia stosowania niektórych niebezpiecznych substancji w sprzęcie elektrycznym i elektronicznym. Nie zawiera szkodliwych ani zakazanych materiałów wyszczególnionych w tej Dyrektywie.

## Zgodność z dyrektywą WEEE i pozbywanie się zużytych wyrobów:

Wyrób ten jest zgodny z Dyrektywą Parlamentu Europejskiego i Rady 2012/19/UE z dnia 4 lipca 2012 r. w sprawie zużytego sprzętu elektrycznego i elektronicznego (WEEE, ang. Waste of Electrical and Electronic Equipment). Wyrób opatrzony jest symbolem klasyfikacyjnym dla zużytego sprzętu elektrycznego i elektronicznego (ZSEE).

### 11.1 Jak zutylizować zużyty opak?

- Okap został zaprojektowany i wykonany z wysokiej jakości materiałów oraz komponentów, które nadają się do ponownego wykorzystania. Symbol przekreślonego kołowego kontenera na odpady (**Ryc. 12**), oznacza, że produkt podlega selektywnej zbiórce zgodnie z Dyrektywą Parlamentu Europejskiego i Rady 2012/19/UE.



Symbol przekreślonego kołowego kontenera na odpady (**Ryc. 13**), oznacza, że produkt zawiera baterie, które podlegają selektywnej zbiórce zgodnie z postanowieniami Dyrektywy Parlamentu Europejskiego i Rady 2006/66/WE. Takie oznakowanie informuje, **że sprzęt elektryczny i elektroniczny oraz baterie** (jeżeli występują), po okresie ich użytkowania stanowią ZSEE czyli „Zużyty Sprzęt Elektryczny i Elektroniczny” i **nie mogą być umieszczane łącznie z innymi odpadami pochodzącymi z gospodarstwa domowego**.



- Użytkownik ma obowiązek oddać ZSEE oraz baterie (jeśli występują) do podmiotu prowadzącego zbieranie zużytego sprzętu elektrycznego i elektronicznego, tworzącego system zbierania takich odpadów – w tym do odpowiedniego sklepu, lokalnego punktu zbiórki lub jednostki gminnej. Zużyty sprzęt oraz baterie (jeśli występują) może mieć szkodliwy wpływ na środowisko i zdrowie ludzi z uwagi na potencjalną zawartość niebezpiecznych substancji, mieszanin oraz części składowych. Selektywna zbiórka sprzyja również odzyskowi materiałów i komponentów, z których wyprodukowane było urządzenie. Gospodarstwo domowe spełnia ważną rolę w przyczynianiu się do ponownego użycia i odzysku surowców wtórnych, w tym recyklingu zużytego sprzętu. Na tym etapie kształtuje się postawy, które wpływają na zachowanie wspólnego dobra jakim jest czyste środowisko naturalne. W przypadku niewłaściwej utylizacji tego produktu mogą zostać nałożone kary zgodnie z ustawodawstwem krajowym.



## **11.2 Informacje o utylizacji w krajach Unii Europejskiej**

Dyrektywa unijna w sprawie urządzeń ZSEE została wdrożona przez każde państwo we własnym zakresie, dlatego chcąc zutilizować to urządzenie, należy skontaktować się z gminą lub ze Sprzedawcą w celu uzyskania informacji na temat prawidłowego sposobu postępowania przy utylizacji.

## **11.3 Informacje o utylizacji w krajach spoza Unii Europejskiej**

Symbol przekreślonego kosza jest ważny tylko w Unii Europejskiej. W przypadku utylizacji urządzenia w innych krajach należy skontaktować się z lokalnymi władzami lub ze Sprzedawcą w celu uzyskania informacji na temat prawidłowego sposobu postępowania przy utylizacji.

## **XII. Q&A – NAJCZĘSTSZE PYTANIA UŻYTKOWNIKÓW OKAPÓW**

- Aby zminimalizować ryzyko uszkodzenia okapu, cieszyć się jego pracą i nie narażać się na utratę zdrowia lub życia należy przestrzegać zaleceń Producenta. Należy pamiętać o najważniejszej zasadzie: jeszcze przed montażem okapu konieczne trzeba sprawdzić jego poprawne działanie.
- W niektórych przypadkach można samodzielnie usunąć mniej poważne zakłócenia pracy urządzenia. Przed skontaktowaniem się z serwisem należy zwrócić uwagę na wskazówki zamieszczone poniżej.
- Nieprawidłowo przeprowadzane naprawy stanowią poważne zagrożenie dla zdrowia i życia użytkowników. Naprawy powinny być wykonywane przez przeszkolonych techników serwisu lub pod ich nadzorem. Jeśli urządzenie jest uszkodzone, należy wyciągnąć wtyczkę z gniazda lub wyłączyć bezpiecznik w skrzynce bezpiecznikowej, a następnie skontaktować się z Serwisem Producenta.
- W przypadku ewentualnych nieprawidłowości w działaniu urządzenia, przed wezwaniem serwisu technicznego zaleca się odłączenie zasilania elektrycznego urządzenia przez co najmniej 20 sekund wyjmując wtyczkę z gniazdka, następnie należy ponownie włożyć wtyczkę do gniazdka. Jeżeli usterka wciąż występuje, należy skontaktować się z Serwisem Producenta.

### **12.1 ELEKTRONIKA STERUJĄCA**

#### **12.1.1 Dlaczego okap nie włącza się / samoczynnie się wyłącza?**

- Brak zasilania.
  - Należy sprawdzić czy bezpieczniki są włączone.
  - Należy sprawdzić czy wtyczka okapu jest podłączona do gniazdka.
  - Należy sprawdzić połączenia przewodów oraz docięnięcie kostek elektrycznych.
- Przegrzanie turbiny. Wskutek wysokiej temperatury wyłączył się bezpiecznik termiczny silnika. Należy wyłączyć urządzenie, odczekać około 20 minut aż bezpiecznik termiczny osiągnie właściwą temperaturę i ponownie włączyć okap.
- Zawieszenie elektroniki sterującej. Należy wyjąć wtyczkę sieciową, względnie wyłączyć odpowiedni bezpiecznik, aby zrestartować elektronikę sterującą do stanu wyjściowego. Odczekać około 20 sekund, po czym ponownie podłączyć wtyczkę do gniazdka lub włączyć odpowiedni bezpiecznik.
- W razie konieczności skontaktować się z Serwisem Producenta.

#### **12.1.2 Dlaczego panel sterujący na okapie nie działa?**

- Należy upewnić się, że wtyczka jest prawidłowo podłączona do zasilania.
- Należy sprawdzić połączenia przewodów, docięnięcie kostek elektrycznych/ szybkozłączek.
- Zawieszenie elektroniki sterującej. Należy wyjąć wtyczkę sieciową, względnie wyłączyć odpowiedni bezpiecznik, aby zrestartować elektronikę sterującą do stanu wyjściowego. Odczekać około 20 sekund, po czym ponownie podłączyć wtyczkę do gniazdka lub włączyć odpowiedni bezpiecznik.

- Niebezpieczeństwo uszkodzenia ze względu na wilgoć przedostającą się do elektroniki. Elementów sterowania nigdy nie należy czyścić moką ściereczką, a tym bardziej myjkami parowymi.

### **12.1.3 Dlaczego pilot nie działa?**

- Odległość do okapu jest zbyt duża, czujnik nie wykrywa sygnału z pilota. Należy stanąć bliżej urządzenia.
- Piloty IrDA (podczerwień) wymagają precyzyjnego skierowania wiązki sterującej w kierunku sensora na okapie.
- Zawieszenie elektroniki sterującej. Należy wyjąć wtyczkę sieciową, względnie wyłączyć odpowiedni bezpiecznik, aby zrestartować elektronikę sterującą do stanu wyjściowego. Odczekać około 20 sekund, po czym ponownie podłączyć wtyczkę do gniazdka lub włączyć odpowiedni bezpiecznik.
- Wymienić baterię w pilocie. Podczas zakupu baterii zwrócić uwagę na właściwy model i oznaczenia producentów. Przy wymianie sprawdzić położenie biegunów baterii (+ / -) i prawidłowe zainstalowanie jej w pilocie.

## **12.2 WYDAJNOŚĆ**

### **12.2.1 Dlaczego okap słabo pochłania?**

- Redukcja powierzchni przekroju kanału wentylacyjnego z rekomendowanych:
  - rury o przekroju okrągłym  $\varnothing 150$  mm na  $\varnothing 125$  mm
  - kanału płaskiego 220 x 90 mm na 204 x 60 mm
 to utrata nawet 30% wydajności. Aby zachować fabryczne parametry urządzenia, należy tak planować montaż, aby nie zmniejszać pola powierzchni przekroju poprzecznego wylotu turbiny okapu.
- Jako kanałów wentylacyjnych użyto rur spiro bądź przewodów elastycznych, które są zwykle żebrowane (harmonijka) i zakłócają przepływ powietrza oraz łatwo ulegają odkształceniom (aluminiowa konstrukcja jest podatna na zmianę kształtu) zmieniając charakterystykę przepływających oparów.
- Błędne podłączenie przewodu wentylacyjnego powoduje spadek wydajności urządzenia.
- Każde załamanie rury o 90 stopni powoduje spadek wydajności.
- Zbyt duża odległość okapu od kratki wentylacyjnej. Każdy dodatkowy metr rury lub płaskiego kanału powoduje spadek wydajności.
- Zamontowanie kanału wentylacyjnego mniejszego niż  $\varnothing 125$  wiąże się z obniżeniem wydajności okapu nawet o 30%.
- Zamontowanie filtra węglowego w okapie obniża jego wydajność.
- W kanale wentylacyjnym zakleszczyła się kłapa ciągu powrotnego (jeśli taka jest opcjonalnie zamontowana). Należy odblokować ujście powietrza.
- Jeżeli kanał wentylacyjny zaopatrzony jest w zewnętrzną kratkę wahadłową, należy ją usunąć.
- Należy również sprawdzić czystość aluminiowych filtrów przeciwłuszczowych. Zapchane filtry ograniczają ciąg powietrza.

- Wymienić węglowy filtr antyzapachowy (tylko przy trybie z zamkniętym obiegiem powietrza). Stary i przesycony filtr węglowy osłabia przepływ powietrza. Należy wymieniać filtry na nowe nie rzadziej niż co 6 miesięcy.
- W pomieszczeniu powstaje podciśnienie. Upewnić się, że ilość powietrza zasysanego z kuchni jest równoważona przez wystarczający dopływ świeżego powietrza.
- Niedrożność przewodów kominowych. Należy upewnić się czy komin wentylacyjny jest wolny od blokujących go materiałów.
- Niskie ciśnienie atmosferyczne w danym dniu może wpływać na mniejszą wydajność okapu. Należy sprawdzić i porównać funkcjonalność okapu w inny dzień.
- Urządzenie jest przeznaczone do użytku na wysokości do 2000 metrów nad poziomem morza. Należy sprawdzić dokładną lokalizację.
- UWAGA! Aby zweryfikować, czy okap pracuje prawidłowo i czy któryś element kanału wentylacyjnego nie powoduje zmniejszonej wydajności urządzenia, należy odłączyć okap od przewodów wentylacyjnych. Jeśli po odłączeniu przewodów okap pracuje wydajnie, problemu należy upatrywać w instalacji wentylacyjnej i samych przewodach. Zalecany jest kontakt z wykonawcą tejże instalacji.

### **12.2.2 Dlaczego na spodniej części okapu skrapla się para wodna?**

- Nieprawidłowe użytkowanie okapu. Należy przestrzegać włączania okapu równocześnie z lub kilka minut przed rozpoczęciem gotowania, by mógł wytworzyć się właściwy ruch powietrza. Wpływa to pozytywnie na wydajność zasysania. Po zakończeniu gotowania urządzenie powinno pracować jeszcze przez jakiś czas, aby pozostałe zapachy i reszta wilgoci mogły zostać odciągnięte.
- Wydajność sprzętu powinna być dobrana do ilości gromadzących się oparów podczas gotowania i smażenia, tzn. przy nieznacznych oparach powinien zostać wybrany niski stopień prędkości, a przy silnych oparach wyższy. Niewystarczający ciąg powietrza powoduje skraplanie się pary wodnej.
- Skraplanie będzie także wynikiem błędnego podłączenia okapu do wentylacji. Zbyt mała średnica rury, dużo załamań oraz niedrożny komin to najczęstsze przyczyny powstawania skroplin.
- Skropliny mogą prowadzić do powstania szkód spowodowanych korozją.

### **12.2.3 Dlaczego z przewodów wentylacyjnych przez okap wycieka woda?**

- Nieprawidłowa instalacja przewodów wentylacyjnych. Jeżeli wyciąg prowadzi bezpośrednio do ściany zewnętrznej to jego wylot musi być zaopatrzony w samoczynnie otwierającą się pokrywę lub zawór klapowy ciągu powrotnego. Brak tego elementu może powodować skraplanie się pary w przewodzie i wyciek wody z okapu.
- Pokrywę lub zawór należy zamontować na ścianie zewnętrznej. Wykonanie takiego odprowadzenia należy zlecić specjalistom. Części wymienionych powyżej nie ma w zestawie, dlatego należy je dokupić w specjalistycznym sklepie.

## 12.3 HAŁAS

### 12.3.1 Dlaczego okap głośno pracuje?

- Jako kanałów wentylacyjnych użyto rur spiro bądź przewodów elastycznych, które są zwykle żebrowane (harmonijka) i zakłócają przepływ powietrza oraz łatwo ulegają odkształceniom (aluminiowa konstrukcja jest podatna na zmianę kształtu) zmieniając charakterystykę przepływających oparów. Żebrowania i odkształcenia, a także lekkość i elastyczność takich kanałów powodują zwiększoną głośność podczas pracy.
- Błędne podłączenie przewodu wentylacyjnego powoduje zwiększenie hałasu.
- Załamania i kąty 90 stopni w poprowadzonej instalacji wentylacyjnej mogą przyczyniać się do zwiększenia głośności.
- Należy sprawdzić czy przekrój przewodu wentylacyjnego jest wystarczający (min.  $\varnothing 125$  mm). Redukcja pola powierzchni przekroju poprzecznego kanału wentylacyjnego z rekomendowanej  $\varnothing 150$  mm na  $\varnothing 125$  mm może prowadzić do zwiększenia głośności nawet o 30%.
- W kanale wentylacyjnym zakleszczyła się kłapa ciągu powrotnego (jeśli taka jest opcjonalnie zamontowana). Należy odblokować ujście powietrza.
- W przypadku, gdy kanał wentylacyjny zaopatrzonej jest w zewnętrzną kratkę wahadłową, należy ją usunąć.
- Należy sprawdzić czystość aluminiowych filtrów przeciwłuszczowych. Zapchane filtry zwiększają głośność okapu.
- Należy wymienić węglowy filtr antyzapachowy (tylko przy trybie z zamkniętym obiegiem powietrza). Stary i przesycony filtr węglowy zwiększa głośność okapu. Należy wymieniać filtry na nowe przynajmniej co 6 miesięcy.
- W pomieszczeniu powstaje podciśnienie. Należy się upewnić, że ilość powietrza zasysanego z kuchni jest równoważona przez wystarczający dopływ świeżego powietrza.
- Niedrożność przewodów kominowych. Należy sprawdzić czy komin wentylacyjny jest wolny od blokujących go materiałów.
- Niskie ciśnienie atmosferyczne w danym dniu może wpływać na zwiększoną głośność okapu. Należy sprawdzić i porównać funkcjonalność okapu w inny dzień.
- Urządzenie jest przeznaczone do użytku na wysokości do 2000 metrów nad poziomem morza. Należy dokładnie sprawdzić lokalizację.
- **UWAGA!** Każde stłumienie ciągu powoduje zwiększenie obciążenia turbiny i tym samym większy hałas. W ekstremalnych przypadkach, przy długotrwałej pracy na najwyższym stopniu prędkości i przy znacznie stłumionym ciągu, może dojść do spalania turbiny okapu.
- Przed kontaktem z Serwisem Producenta należy odłączyć od okapu (wylotu turbiny) przewód wentylacyjny (wraz z ew. zastosowaną redukcją) i zweryfikować głośność pracy okapu. Jeśli okap pracuje prawidłowo i podczas jego pracy słyszalny jest jedynie szum powietrza, urządzenie działa prawidłowo, a wadliwie zaplanowano i przeprowadzono montaż przewodów wentylacyjnych. Należy też sprawdzić drożność kanału wentylacyjnego, który mógł ulec zatkaniu. Zalecany jest kontakt z wykonawcą instalacji wentylacyjnej.

### **12.3.2 Dlaczego, mimo że okap jest wyłączony, nadal coś puka/stuka?**

- W okapie pracującym jako wyciąg kłapa ciągu powrotnego unosi się i opada samoczynnie pod wpływem zmian ciśnienia atmosferycznego (cug w kominie wentylacyjnym). Uzależnione jest to od lokalizacji i wykonania przewodów wentylacyjnych.
- Miejsca styku kłapy i obudowy należy zaopatrzyć w uszczelkę lub zabezpieczyć miękkim materiałem tłumiącym typu filc, silikon lub guma.

### **12.3.3 Dlaczego okap drga / rezonuje?**

- Błędne podłączenie urządzenia lub przewodów wentylacyjnych.
- Należy sprawdzić czy wszystkie śruby są dobrze dokręcone.
- Drewniane ściany lub te o podobnej konstrukcji, w tym z gips-kartonu (również sufity o takich konstrukcjach) przy włączonym silniku okapu mogą wywołać zwiększoną głośność urządzenia – działają jak pudła rezonansowe.

## **12.4 CZYSZCZENIE**

### **12.4.1 Dlaczego z okapu dochodzi nieprzyjemny zapach?**

- Przy pierwszym uruchomieniu okapu i w czasie docierania turbiny, możliwe jest wydobywanie się nieprzyjemnego zapachu z urządzenia.
- Specyficzny zapach może być wyczuwalny przez kilkadziesiąt godzin pracy urządzenia, szczególnie w przypadku obiegu zamkniętego. Jest to proces naturalny, który ustępuje w miarę użytkowania okapu.

### **12.4.2 Dlaczego po czyszczeniu okap odbarwił się?**

- Uszkodzenie powierzchni ze względu na nieprawidłową pielęgnację i konserwację.
- Do uszkodzeń i odbarwień urządzenia dochodzi najczęściej w wyniku zaniedbania prac konserwacyjnych oraz na skutek niewłaściwego czyszczenia powierzchni ze stali szrotkowanej, jak również powierzchni malowanych proszkowo.
- Okap należy czyścić regularnie nie dopuszczając do zasychania zabrudzeń. Należy stosować miękkie materiały i nieagresywne środki czyszczące rekomendowane przez Producenta.
- Okapu nie wolno czyścić urządzeniem parowym!
- Zalecenia dotyczące czyszczenia i konserwacji okapu znajdują się w rozdziale IX.

### **12.4.3 Dlaczego mimo regularnego czyszczenia na okapie pojawia się rdza?**

- Uszkodzenie powierzchni ze względu na ostre lub szorujące środki czyszczące. Nie należy stosować ostrych lub szorujących środków czyszczących, które niszczą powłokę dekoracyjno-ochronną. Do czyszczenia elementów obsługi nie należy używać środków do czyszczenia stali nierdzewnej.
- Uszkodzenie powierzchni ze względu na nieprawidłowe czyszczenie. Powierzchnie ze stali szrotkowanej czyścić tylko w kierunku szlifu.
- Uszkodzenie powierzchni ze względu na nieprawidłowe użytkowanie. To efekt nieregularnego włączania okapu podczas gotowania i tym samym tworzenia się skroplin, które prowadzą do powstania szkód spowodowanych korozją. Podczas gotowania urządzenie powinno być zawsze włączone.
- Zalecenia dotyczące czyszczenia i konserwacji okapu znajdują się w rozdziale IX.



### XIII. KARTY CHARAKTERYSTYKI OKAPU

Karta dla okapu nadkuchennego typ NK-10 (wersja 850 m<sup>3</sup>/h) model: MICRA

	Oznaczenie	Wartość	Jednostka
Identyfikator modelu	NK-10		
Roczne zużycie energii	AEC <sub>hood</sub>	76,7	kWh/r
Klasa efektywności energetycznej		B	
Wydajność przepływu dynamicznego	FDE <sub>hood</sub>	26,2	
Klasa wydajności przepływu dynamicznego		B	
Sprawność oświetlenia	LE <sub>hood</sub>	34,0	lux/W
Klasa sprawności oświetlenia		A	
Efektywność pochłaniania zanieczyszczeń	GFE <sub>hood</sub>	60,1	%
Klasa efektywności pochłaniania zanieczyszczeń		E	
Minimalne natężenie przepływu powietrza	Q <sub>min</sub>	278	m <sup>3</sup> /h
Maksymalne natężenie przepływu powietrza	Q <sub>max</sub>	516	m <sup>3</sup> /h
Natężenie przepływu powietrza w trybie intensywnym		705	m <sup>3</sup> /h
Poziom hałas przy minimalnej wydajności w warunkach normalnego użytkowania	L <sub>WA</sub>	47	dB
Poziom hałas przy maksymalnej wydajności w warunkach normalnego użytkowania	L <sub>WA</sub>	61	dB
Poziom hałas w trybie intensywnym	L <sub>WA</sub>	67	dB
Pobór mocy mierzony w trybie wyłączenia	P <sub>o</sub>	N.d.	W
Pobór mocy mierzony w trybie czuwania	P <sub>s</sub>	0,29	W
Współczynnik upływu czasu	f	1,1	
Wskaźnik efektywności energetycznej	EEl <sub>hood</sub>	66,7	
Natężenie przepływu powietrza mierzone w optymalnym punkcie pracy	Q <sub>BEP</sub>	409,1	m <sup>3</sup> /h
Ciśnienie powietrza mierzone w optymalnym punkcie pracy	P <sub>BEP</sub>	389	Pa
Pobór mocy mierzony w optymalnym punkcie pracy	W <sub>BEP</sub>	169,3	W
Moc nominalna systemu oświetlenia	W <sub>L</sub>	10,0	W
Średnie natężenie oświetlenia zapewnianego przez system oświetlenia na powierzchni płyty grzejnej	E <sub>middle</sub>	405	lux
Poziom mocy akustycznej	L <sub>WA</sub>	61	dB

Odniesienie do metod pomiarów i obliczeń zastosowanych w celu ustalenia powyższych wyników:

Rozporządzenie nr 65/2014/UE, Rozporządzenie nr 66/2014/UE,

PN-EN 50564:2011 (EN 50564:2011) – Elektryczny sprzęt domowy – pomiar poboru mocy sprzętu w stanie gotowości do pracy.

PN-EN 60704-2-13:2017-02 (EN 60704-2-13:2017) – Elektryczne przyrządy do użytku domowego i podobnego - Procedura badania hałasu - Część 2-13: Wymagania szczegółowe dla okapów nadkuchennych i innych wyciągów oparów kuchennych.

PN-EN 61591:2002+A1:2006+A2:2011+A11:2014-08+A12:2015-04 (EN61591:1997+A1:2006+A2:2011+A11:2014+A12:2015) – Domowe okapy nadkuchenne i inne wyciągi oparów kuchennych – Metody badań cech funkcjonalnych.



Karta dla okapu nadkuchennego typ NK-10 (wersja 850 m<sup>3</sup>/h) model: MICRA SPACE

	Oznaczenie	Wartość	Jednostka
Identyfikator modelu	NK-10		
Roczne zużycie energii	AEC <sub>hood</sub>	29,7	kWh/r
Klasa efektywności energetycznej		A+	
Wydajność przepływu dynamicznego	FDE <sub>hood</sub>	34,4	
Klasa wydajności przepływu dynamicznego		A	
Sprawność oświetlenia	LE <sub>hood</sub>	44,0	lux/W
Klasa sprawności oświetlenia		A	
Efektywność pochłaniania zanieczyszczeń	GFE <sub>hood</sub>	69,1	%
Klasa efektywności pochłaniania zanieczyszczeń		D	
Minimalne natężenie przepływu powietrza	Q <sub>min</sub>	84	m <sup>3</sup> /h
Maksymalne natężenie przepływu powietrza	Q <sub>max</sub>	446	m <sup>3</sup> /h
Natężenie przepływu powietrza w trybie intensywnym		592	m <sup>3</sup> /h
Poziom hałas przy minimalnej wydajności w warunkach normalnego użytkowania	L <sub>WA</sub>	39	dB
Poziom hałas przy maksymalnej wydajności w warunkach normalnego użytkowania	L <sub>WA</sub>	59	dB
Poziom hałas w trybie intensywnym	L <sub>WA</sub>	66	dB
Pobór mocy mierzony w trybie wyłączenia	P <sub>o</sub>	N.d.	W
Pobór mocy mierzony w trybie czuwania	P <sub>s</sub>	0,86	W
Współczynnik upływu czasu	f	0,8	
Wskaźnik efektywności energetycznej	EEI <sub>hood</sub>	44,9	
Natężenie przepływu powietrza mierzone w optymalnym punkcie pracy	Q <sub>BEP</sub>	274,0	m <sup>3</sup> /h
Ciśnienie powietrza mierzone w optymalnym punkcie pracy	P <sub>BEP</sub>	388	Pa
Pobór mocy mierzony w optymalnym punkcie pracy	W <sub>BEP</sub>	86	W
Moc nominalna systemu oświetlenia	W <sub>L</sub>	6,3	W
Średnie natężenie oświetlenia zapewnianego przez system oświetlenia na powierzchni płyty grzejnej	E <sub>middle</sub>	279	lux
Poziom mocy akustycznej	L <sub>WA</sub>	59	dB

Odniesienie do metod pomiarów i obliczeń zastosowanych w celu ustalenia powyższych wyników:

Rozporządzenie nr 65/2014/UE, Rozporządzenie nr 66/2014/UE,

PN-EN 50564:2011 (EN 50564:2011) – Elektryczny sprzęt domowy – pomiar poboru mocy sprzętu w stanie gotowości do pracy.

PN-EN 60704-2-13:2017-02 (EN 60704-2-13:2017) – Elektryczne przyrządy do użytku domowego i podobnego - Procedura badania

hałasu - Część 2-13: Wymagania szczegółowe dla okapów nadkuchennych i innych wyciągów oparów kuchennych.

PN-EN 61591:2002+A1:2006+A2:2011+A11:2014-08+A12:2015-04 (EN61591:1997+A1:2006+A2:2011+A11:2014+A12:2015) –

Domowe okapy nadkuchenne i inne wyciągi oparów kuchennych – Metody badań cech funkcjonalnych.

## XIV. POMOC I SERWIS

Jeżeli, pomimo naszej dokładnej kontroli jakości, stwierdzą Państwo nieprawidłowości w pracy i funkcjonowaniu zakupionego urządzenia prosimy o kontakt z naszym Serwisem, który udzieli fachowej pomocy.

Przed połączeniem się z serwisem należy zanotować następujące dane sprzętu:

**Typ / Nazwa modelu:** \_\_\_\_\_

**Data zakupu:** \_\_\_\_\_

**Opis usterki** \_\_\_\_\_

Części zamienne można nabyć bezpośrednio u producenta lub w autoryzowanych punktach serwisowych.

### ONLINE

Więcej informacji na temat naszych produktów, wyposażenia, części zamiennych oraz serwisu można znaleźć na stronie internetowej [www.nortberg.pl](http://www.nortberg.pl).

### KONTAKT

Jeśli nadal masz wątpliwości i nie wszystko, co przeczytałeś w instrukcji jest zrozumiałe, zadzwoń do Biura Obsługi Klienta (+48 533 912 564), gdzie uzyskasz profesjonalną pomoc.

Wezwanie technika serwisu w przypadku nieprawidłowej obsługi urządzenia jest odpłatne również w okresie gwarancyjnym. Zlecenie naprawy oraz pomoc w razie usterki należy powierzyć technikom Serwisu producenta. Dzięki temu zyskują Państwo pewność, że naprawy zostaną wykonane przez fachowców, którzy dysponują oryginalnymi częściami zamiennymi do danego urządzenia.

### UWAGA!



Producent zastrzega sobie prawo do wprowadzania zmian do urządzenia w dowolnym czasie i bez powiadomienia. Drukowanie, tłumaczenie i powielanie, nawet częściowe, niniejszej instrukcji jest uwarunkowane upoważnieniem i zezwoleniem od Producenta. Językiem instrukcji jest język polski i Producent nie ponosi odpowiedzialności za jakiegokolwiek błędy w transkrypcji lub tłumaczeniu.



## XV. KARTA GWARANCYJNA

1. Sprzedający gwarantuje sprawne działanie sprzętu w okresie 24 miesięcy od daty sprzedaży. Ujawnione w tym okresie wady fabryczne będą usuwane bezpłatnie.
2. Karta gwarancyjna ważna jest wyłącznie z dowodem zakupu.
3. Okap zostanie naprawiony w ciągu 14 dni roboczych, jeżeli klient dostarczy reklamowany towar do serwisu lub punktu sprzedaży.
4. Gwarancja nie obejmuje:
  - a) mechanicznych uszkodzeń sprzętu spowodowanych przez użytkownika,
  - b) uszkodzeń i wad wynikających na skutek:
    - niewłaściwego lub niezgodnego z instrukcją użytkowania, przechowywania lub konserwacji,
    - stosowania niewłaściwych materiałów eksploatacyjnych, środków czyszczących bądź konserwujących,
    - nieprzestrzegania zaleceń producenta w zakresie eksploatacji sprzętu poza warunkami indywidualnego gospodarstwa domowego (np.: w punktach zbiorowego żywienia, zakładach gastronomicznych, itp.),
    - samowolnych napraw, przeróbek lub zmian konstrukcyjnych,
  - c) uszkodzeń spowodowanych czynnikami zewnętrznymi niezależnymi od producenta (np. transport, nieprawidłowe napięcie zasilania).
5. Gwarancji udziela się od daty wydania okapu udokumentowanej dowodem sprzedaży, który powinien zawierać datę zakupu i symbol urządzenia.

\_\_\_\_\_

Data sprzedaży

\_\_\_\_\_

Pieczęć i podpis sprzedawcy

## XVI. INFORMACJE O PRZEBIEGU NAPRAWY

Lp.	Data zgłoszenia	Data wykonania naprawy, podpis technika	Opis naprawy

# NORTBERG®

NK-10-20240404-V1

AgdLiderMarket  
25-657 Kielce, ul. Krucza 11  
tel. +48 533 912 564  
www.nortberg.pl  
e-mail: biuro@nortberg.pl