

NORTBERG
EXCLUSIVE COOKER HOOD

INSTRUKCJA OBSŁUGI: okapów nadkuchennych



SYMETRIC



QUADRO MAX ISLAND



INSPIRO



IGNIS

Szanowny Kliencie

Staliście się Państwo właścicielami najnowszej generacji okapu nadkuchennego. Okap ten został zaprojektowany i wykonany specjalnie z myślą o spełnieniu Państwa oczekiwań i z pewnością będzie stanowić część nowoczesnie wyposażonej kuchni. Zastosowane w nim nowoczesne rozwiązania konstrukcyjne i użycie najnowszej technologii produkcji, zapewniają mu wysoką funkcjonalność i estetykę.

Przed przystąpieniem do montażu okapu prosimy o dokładne zapoznanie się z treścią niniejszej instrukcji. Dzięki temu unikną Państwo błędnej instalacji i obsługi okapu.

Życzymy satysfakcji i zadowolenia z wyboru okapu firmy Nortberg.

I. SPECJALNE INSTRUKCJE DOTYCZĄCE BEZPIECZNEGO DZIAŁANIA OKAPU

1. Przed przystąpieniem do montażu należy dokładnie przeczytać niniejszą instrukcję.
2. Instalację okapu należy przeprowadzić zgodnie z opisem i wytycznymi przedstawionymi w rozdziale „Montaż”.
3. Okap nadkuchenny może być podłączony tylko do gniazda zasilającego o napięciu znamionowym 230V~ i częstotliwości 50Hz. Przed podłączeniem okapu należy sprawdzić, czy gniazdo jest wyposażone w sprawnie funkcjonujące uziemienie.
4. Niedopuszczalne jest, aby elektryczne gniazda zasilające instalacji stałej znajdowały się pod okapem.
5. Należy zwracać uwagę, aby przewód zasilający nie znajdował się pod okapem.
6. Jeżeli przewód zasilający nieodłączalny ulegnie uszkodzeniu, to powinien on być wymieniony u wytwórcy lub u pracownika zakładu serwisowego albo przez wykwalifikowaną osobę w celu uniknięcia zagrożenia.

7. W przypadku uszkodzenia okapu, naprawa może być przeprowadzona u wytwórcy lub u pracownika zakładu serwisowego albo przez wykwalifikowaną osobę.
8. Należy zwracać uwagę, aby w pomieszczeniu była odpowiednia wentylacja powietrza, gdy okap nadkuchenny jest używany w tym samym czasie, co urządzenia spalające gaz lub inne paliwa (nie dotyczy tylko okapów pracujących jako pochłaniacze zapachów, które dostarczają powietrze z powrotem do pomieszczenia).
9. Szczegóły dotyczące sposobu i częstotliwości czyszczenia są opisane w rozdziale „Konserwacja”.
10. Przed każdą operacją czyszczenia, wymianą filtra lub wymianą lampy należy wyjąć wtyczkę okapu z elektrycznego gniazda zasilającego lub w przypadku okapu na stałe podłączonego do instalacji elektrycznej odłączyć zasilanie.
11. Istnieje ryzyko pożaru, jeżeli czyszczenie nie odbywa się zgodnie z zaleceniami.
12. Pod okapem nadkuchennym nie wolno pozostawiać odkrytego płomienia, podczas zdejmowania naczyń znad palnika, należy ustawić płomień minimalny.
13. Potrawy przygotowywane na tłuszczach powinny być stale nadzorowane, ponieważ nagrany tłuszcz może się łatwo zapalić.
14. UWAGA: Dostępne części okapu mogą się nagrzewać w przypadku korzystania z urządzenia do gotowania.
15. Niniejszy sprzęt może być użytkowany przez dzieci w wieku co najmniej 8 lat i przez osoby o obniżonych możliwościach fizycznych, umysłowych i osoby o braku doświadczenia i znajomości sprzętu, jeżeli zapewniony zostanie nadzór lub instruktaż odnośnie do użytkowania sprzętu w bezpieczny sposób, tak aby związane z tym zagrożenia były zrozumiałe. Dzieci nie powinny bawić się sprzętem. Dzieci bez nadzoru nie powinny wykonywać czyszczenia i konserwacji sprzętu.

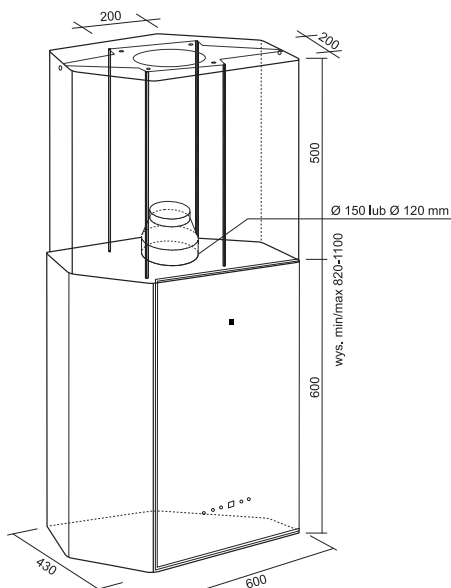
II. CHARAKTERYSTYKA

Okap nadkuchenny służy do usuwania oparów kuchennych. Jest on przeznaczony do użytku domowego. Okap wymaga zainstalowania przewodu odprowadzającego powietrze na zewnątrz. Po zainstalowaniu filtra z węglem aktywnym okap może pracować jako pochłaniacz zapachów. W tym przypadku nie wymaga się instalacji przewodu odprowadzającego powietrze na zewnątrz. Okap jest urządzeniem elektrycznym wykonanym w I klasie ochrony przeciwporażeniowej. Posiada niezależne oświetlenie LEDowe oraz wentylator wyciągowy z możliwością ustawienia jednej z czterech prędkości obrotowych. Okap przeznaczony jest do trwałego zamontowania na suficie ponad kuchenką gazową lub elektryczną. **Okap można zawiesić tylko na suficie o konstrukcji betonowej lub na odpowiednio przygotowanym stelażu jeżeli sufit jest wykonany z karton-gipsu.**

III. DANE TECHNICZNE

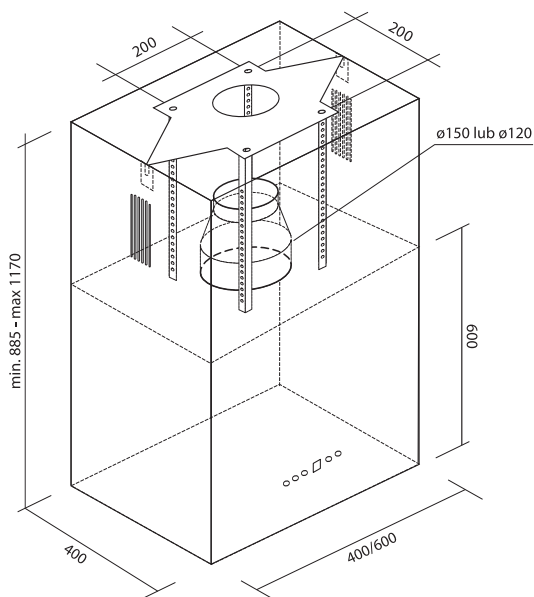
Napięcie zasilania:	230V ~50Hz
Ilość silników wentylatora:	1
Ilość filtrów aluminiowych:	1
Oświetlenie:	Symetric, Inspiro - LED SMD 2 x 2 Quadro Max Island, Ignis - LED SMD 4 x 2 W
Ilość stopni prędkości:	4
Szerokość:	Symetric - 600 mm Quadro Max Island - 600 mm Inspiro - Ø 500 mm Ignis - 600 mm
Średnica wylotu:	Ø 150 mm lub Ø 120 mm
Maksymalna wydajność:	850 m ³ /h
Maksymalny pobór mocy:	254/258 W
Poziom głośności:	850 m ³ /h
1 bieg	42 dB(A)
2 bieg	50 dB(A)
3 bieg	59 dB(A)
4 bieg (intensywny)	69 dB(A)
Rodzaj pracy:	wyciąg lub pochłaniacz
Panel sterowania:	panel dotykowy/przyciskowy z wyświetlaczem oraz pilot zdalnego sterowania

RYSUNKI TECHNICZNE



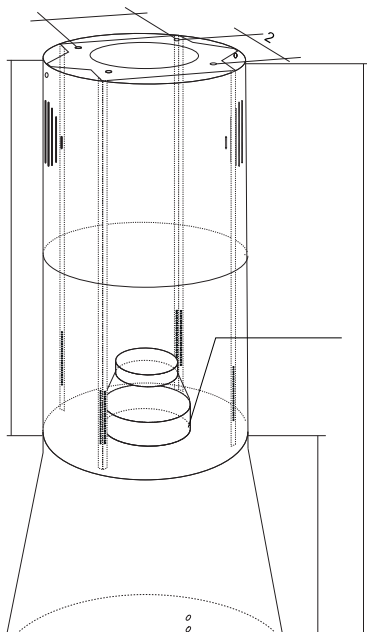
Okap SYMETRIC

Rozmiar 600 mm
waga netto – 26,65 kg
waga brutto – 29,80 kg



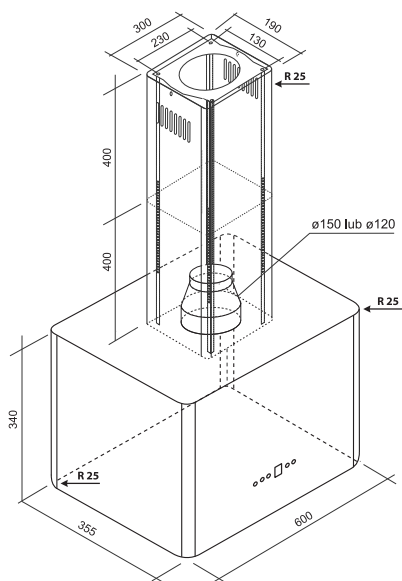
Okap QUADRO MAX ISLAND

Rozmiar 600 mm
waga netto – 25,90 kg
waga brutto – 29,40 kg



Okap INSPIRO

Rozmiar 500 mm
 waga netto – 17,15 kg
 waga brutto – 21,20 kg



Okap IGNIS

Rozmiar 600 mm
 waga netto – 20,70 kg
 waga brutto – 23,35 kg

IV. ZAWARTOŚĆ ZESTAWU

ŚRUBY MONTAŻOWE

A



2 x blachowkręt
samowierzący
2,9 x 9 mm

B



8 x blachowkręt
3,5 x 12 mm

AKCESORIA



pilota zdalnego
sterowania

ELEMENTY MONTAŻOWE

1



korpus okapu

2



maskownica
górną

3



stelaż metalowy

6



redukcja
Ø150 / Ø120 mm

V. MONTAŻ

Powietrze odprowadzane z okapu nie może być odprowadzane do komina, który jest używany do odprowadzania spalin z urządzeń spalających gaz lub inne paliwa.

Przed przystąpieniem do montażu okapu należy podłączyć go do sieci elektrycznej (230V ~50Hz) w celu sprawdzenia czy oświetlenie i silnik działają prawidłowo. W miejscu instalacji okapu powinien być zapewniony w miarę łatwy dostęp do gniazda elektrycznego w celu awaryjnego wyjęcia wtyczki i przerwania zasilania urządzenia.

Zaleca się minimum 2 osoby do wykonania montażu okapu.

Przedstawiona poniżej instrukcja montażu oparta jest na modelu Cylindro Island. Montaż okapów ujętych w instrukcji odbywa się w sposób analogiczny do prezentowanego.

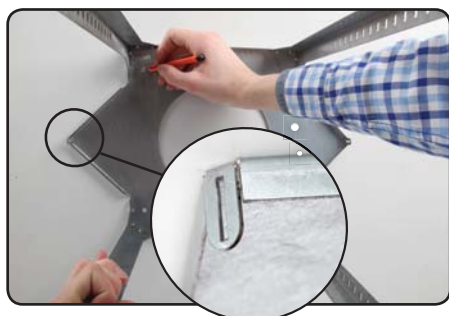
KROK 1



Ustal wymiary montażu okapu (1) tymczasowo wsuwając stelaż metalowy. Minimalna wysokość wysunięcia stelaża to 100 mm gdy okap pracuje jako wyciąg, 200 mm gdy pracuje jako pochłaniacz zapachów. W razie potrzeby maskownicę górną (2) możesz skrócić poprzez jej obcięcie od dołu. Skrócenie tego elementu nie powoduje utraty gwarancji.

Okap montujemy w odległości min. 650 mm nad płytą elektryczną lub min. 700 mm nad kuchnią gazową.

KROK 2



Przyłóż stelaż metalowy (3) do sufitu w taki sposób, aby zaznaczony na zdjęciu element skierowany był w bok okapu. Zaznacz ołówkiem i w wyznaczonych miejscach na suficie wywierć otwory na kołki rozporowe (\varnothing 10 mm) o długości 80 mm.

Pamiętaj aby okap zamontowany był do sufitu żelbetonowego, a jeżeli montujemy go do sufitu gips-kartonowego musi być do niego przygotowana odpowiednia konstrukcja, która wytrzyma wagę min. 80 kg. Przy wybieraniu miejsca do montażu okapu należy zadbać o dostęp do gniazda sieci elektrycznej.

KROK 3



Każdy z kątowników stelaża metalowego (3) przykręć do okapu (1) za pomocą dwóch blachowkrętów (B) 3,5x12 mm

KROK 4



Wsuń maskownicę górną (2) na okap (1) tak aby otwory montażowe pasowały do siebie.

KROK 5



Wyciągnij kabel zasilający z komina okapu (1), tak aby móc podłączyć go do sieci elektrycznej.

KROK 6



Podłącz okap do otworu odprowadzającego powietrze na zewnątrz za pomocą elastycznego przewodu o średnicy \varnothing 150 mm. Można też zamontować rurę o mniejszej średnicy \varnothing 120 mm, w tym celu na wylot turbiny nałóż dołączoną redukcję (6).

ZALECENIE: W celu uzyskania cichszej pracy okapu można owinąć rurę spiro materiałem wyciszającym (np. mata akustyczna).

KROK 7



Zamocuj okap (1) za pomocą czterech kołków rozporowych (zalecane \varnothing 10 mm o długości 80 mm, nie dołączone do zestawu).

Przy wykonywaniu tej czynności zaleca się, aby co najmniej 1 osoba podtrzymała okap.

KROK 8



Maskownicę górną (2) podsuń do sufitu i przykręć do stelaża metalowego (3) za pomocą dwóch blachowkrętów (A).

KROK 9



Jeżeli okap (1) ma pracować jako pochłaniacz zapachów to zainstaluj w nim filtry węglowe pomijając krok 6. Wymontuj aluminiowy filtr przeciwtłuszczowy a następnie przyłóż nowy filtr węglowy do wlotu powietrza turbiny i przekręć go zgodnie z ruchem wskazówek zegara, aż nastąpi zablokowanie filtra w zaczepach. Czynność tą należy powtórzyć na drugim wlocie powietrza turbiny (**krok 9**). Po ukończeniu montażu filtrów węglowych, zamontuj powtórnie aluminiowy filtr przeciwtłuszczowy.

VI. WYBÓR TRYBU PRACY OKAPU NADKUCHENNEGO

Ustawienie wyciągowego trybu pracy urządzenia

W trakcie wyciągowego trybu pracy okapu powietrze odprowadzane jest na zewnątrz specjalnym przewodem (Ø 150 mm lub Ø 120 mm). Przy tym ustawieniu należy usunąć ewentualny filtr węglowy.

Ustawienie trybu pracy okapu jako pochłaniacz zapachów

W tej opcji przefiltrowane powietrze wraca z powrotem do pomieszczenia poprzez obustronne otwory wycięte w kominie okapu. Przy tym ustawieniu należy zamontować filtr węglowy. Zaleca się, raz na 3 do 6 miesięcy, wymienić zużyty filtr węglowy na nowy.

Prędkość wentylatora

Prędkość najniższą i średnią należy stosować przy normalnych warunkach oraz małym natężeniu oparów. Natomiast prędkość najwyższą należy stosować tylko przy dużym stężeniu oparów kuchennych, np. podczas grillowania bądź smażenia.

VII. OBSŁUGA OKAPU

Bezpieczeństwo przy użytkowaniu

Zawsze należy sprawdzać czy płomień nie wykracza poza naczynie gdyż powoduje to niepotrzebną stratę energii i niebezpieczną koncentrację ciepła.

Nie należy używać okapu do celów niezgodnych z jego przeznaczeniem (np. do gastronomii przemysłowej).

Obsługa za pomocą pilota:

Działanie okapu można kontrolować również za pomocą pilota zdalnego sterowania:





- Przycisk „-” służy do zmniejszania i redukcji prędkości turbiny.
- Przycisk „+” służy do zwiększania prędkości turbiny.
- Przycisk „☀” służy do sterowania oświetleniem.
- Przycisk „🕒” służy do obsługi funkcji „Timer”, która jest opisana poniżej.




Obsługa panelu sterowania okapu: SYMETRIC

Działanie okapu jest kontrolowane za pomocą elektronicznego przełącznika dotykowego:



Sensory przełącznika reagują na dotknięcie palcem oznaczonej za pomocą piktogramów powierzchni szkła na panelu przednim okapu.



- Oznaczenia **—** i **+** służą do uruchomienia / wyłączenia wentylatora okapu oraz do wyboru prędkości jego pracy w przedziale od 0 do 4, piktogramy te wykorzystane będą również do ustawiania funkcji „Timer” oraz bieżącego czasu.
- Symbol  służy do obsługi funkcji „Timer” oraz zaprogramowania bieżącego czasu.
- Wyświetlacz informuje o wybranej prędkości pracy turbiny oraz o trybie pracy urządzenia, w niektórych sytuacjach wyświetlany jest również bieżący czas.
- Dotknięcie piktogramu **+** zwiększa prędkość pracy wentylatora.
- Dotknięcie piktogramu **—** zmniejsza prędkość pracy wentylatora.
- Dotknięcie rysunku  spowoduje włączenie lub wyłączenie lamp LED-owych.

W okapie nadkuchennym istnieje możliwość zaprogramowania automatycznego wyłączenia się turbiny w czasie programowalnym do 9 minut. Uruchomienie „Timera” następuje przez wciśnięcie przycisku  podczas pracy okapu na żądanym biegu, wówczas na wyświetlaczu zacznie migać liczba oznaczająca ilość minut, po których wentylator wyłączy się automatycznie. Używając przycisków „+” i „-” można ustawić żądany czas pracy urządzenia. Cyfra „1” na wyświetlaczu odpowiada jednej minucie pracy okapu, itd. Aby potwierdzić swój wybór i rozpocząć odmierzenie czasu można wcisnąć przycisk  lub zaczekać 5 sek. nie naciskając w tym czasie żadnego przycisku. Pulsująca kropka na wyświetlaczu oznacza, że „Timer” odmierza czas do wyłączenia turbiny. Rezygnacja z funkcji „Timer” następuje poprzez kolejne naciśnięcie przycisku  w trakcie odmierzenia czasu.

Obsługa panelu sterowania okapów: QUADRO MAXI ISLAND, INSPIRO, IGNIS

Działanie okapu jest kontrolowane za pomocą elektronicznego przełącznika zespolonego:



- Przyciski **+** i **-** służą do uruchomienia / wyłączenia wentylatora okapu oraz do wyboru prędkości jego pracy w przedziale od 0 do 4, piktogramy te wykorzystane będą również do ustawiania funkcji „Timer” oraz bieżącego czasu.
- Przycisk z symbolem  służy do obsługi funkcji „Timer” oraz zaprogramowania bieżącego czasu.
- Wyświetlacz informuje o wybranej prędkości pracy turbiny oraz o trybie pracy urządzenia, wyświetlane są na nim również informacje dotyczące funkcji „Timer”.
- Przycisk **+** zwiększa prędkość pracy wentylatora.
- Przycisk **-** zmniejsza prędkość pracy wentylatora.
- Przycisk z symbolem  spowoduje włączenie lub wyłączenie lamp LED-owych.

VIII. KONSERWACJA

Regularna konserwacja i czyszczenie urządzenia zapewni dobrą i bezawaryjną pracę okapu oraz przedłuży jego żywotność. Należy zwracać szczególną uwagę aby filtr przeciwłuszczywy był czyszczony regularnie, a filtr z węglem aktywnym był wymieniany zgodnie z zaleceniami producenta.

Filtr przeciwłuszczywy

Filtry przeciwłuszczywe (aluminiowe) powinny być czyszczone co dwa miesiące w zmywarce do naczyń lub ręcznie przy użyciu łagodnego płynu do mycia naczyń. Aby wyjąć filtr aluminiowy należy zwolnić zatrzask zamka, a następnie wyciągnąć filtr ukośnie w dół. Po wyczyszczeniu osuszony filtr należy zamontować w korpusie okapu.

Filtr z węglem aktywnym

Filtr węglowy stosuje się wyłącznie wtedy gdy okap nie jest podłączony do przewodu wentylacyjnego. Filtr węglowy można nabyć w sklepie ze sprzętem AGD lub u producenta okapu. W celu ułatwienia zakupu filtra należy odczytać typ okapu z tabliczki znamionowej znajdującej się wewnątrz korpusu okapu. Tabliczka jest dostępna dopiero po zdemontowaniu aluminiowego filtra przeciwłuszczowego. Filtr z węglem aktywnym posiada zdolność pochłaniania zapachów aż do swego nasycenia. Filtr tego typu nie nadaje się do mycia ani regeneracji i powinien być wymieniany raz na 3 do 6 miesięcy lub częściej w sytuacji gdy okap jest intensywnie używany.

Aby zamontować filtr węglowy należy zdjąć filtr aluminiowy przeciwłuszczowy, następnie przyłożyć filtr węglowy do wlotu powietrza turbiny i przekręcić go zgodnie z ruchem wskazówek zegara aż nastąpi zablokowanie filtra w zaczepach znajdujących się na wlocie powietrza turbiny. Turbina zamontowana w okapie posiada dwa wloty powietrza, tak więc do prawidłowego działania okapu jako pochłaniacza zapachów należy zamontować dwa filtry węglowe po prawej i po lewej stronie turbiny.



Montaż filtrów węglowych do turbiny

Oświetlenie

Okapy nadkuchenne Symetric i Inspiro wyposażone są w dwie lampy LED-owe SMD o mocy 2 W każda i napięciu 12V prądu stałego. Okapy nadkuchenne Quadro Max Island i Ignis wyposażone są w cztery lampy LEDowe SMD o mocy 2 W każda i napięciu 12V prądu stałego.

Lampy te mają żywotność do 10 000 godzin i nie jest w nich przewidziana wymiana pojedynczych diod.

Czyszczenie

Podczas normalnego czyszczenia okapu NIE NALEŻY:

- Używać namoczonych szmatek lub gąbek ani strumienia wody.
- Stosować substancji żrących, zwłaszcza do czyszczenia powierzchni wykonanych ze stali nierdzewnej.
- Używać twardej, szorstkiej szmatki.

Zaleca się stosowanie wilgotnej szmatki oraz obojętnych środków myjących.

Postępowanie ze zużytym sprzętem:

To urządzenie zostało zaprojektowane i wykonane z materiałów oraz komponentów wysokiej jakości, które nadają się do ponownego wykorzystania. Symbol przekreślonego kołowego kontenera na odpady, oznacza, że produkt podlega selektywnej zbiórce zgodnie z Dyrektywą Parlamentu Europejskiego i Rady 2012/19/UE i informuje, że sprzęt po okresie użytkowania, nie może być wyrzucony z innymi odpadami gospodarstwa domowego. Użytkownik ma obowiązek oddać go do podmiotu prowadzącego zbieranie zużytego sprzętu elektrycznego i elektronicznego, tworzącego system zbierania takich odpadów – w tym do odpowiedniego sklepu, lokalnego punktu zbiórki lub jednostki gminnej. Zużyty sprzęt może mieć szkodliwy wpływ na środowisko i zdrowie ludzi z uwagi na potencjalną zawartość niebezpiecznych substancji, mieszanin oraz części składowych. Selektywna zbiórka sprzyja również odzyskowi materiałów i komponentów, z których wyprodukowane było urządzenie. Gospodarstwo domowe spełnia ważną rolę w przyczynianiu się do ponownego użycia i odzysku surowców wtórnych, w tym recyklingu zużytego sprzętu. Na tym etapie kształtuje się postawy, które wpływają na zachowanie wspólnego dobra jakim jest czyste środowisko naturalne. W przypadku niewłaściwej utylizacji tego produktu mogą zostać nałożone kary zgodnie z ustawodawstwem krajowym.



VIII. OŚWIADCZENIE PRODUCENTA:

Okap nadkuchenny spełnia wszystkie wymagania określone w przepisach UE mających do niego zastosowanie. W związku z powyższym dla okapu została wystawiona deklaracja zgodności a okap został oznakowany oznaczeniem CE.

X. KARTA GWARANCYJNA

1. Sprzedający gwarantuje sprawne działanie sprzętu w okresie 24 miesięcy od daty sprzedaży. Ujawnione w tym okresie wady fabryczne będą usuwane bezpłatnie.
2. Karta gwarancyjna jest ważna tylko wraz z dowodem zakupu i z oryginalnym opakowaniem w jakim okap został kupiony od producenta.
3. Okap zostanie naprawiony w ciągu 14 dni roboczych, jeżeli klient dostarczy reklamowany towar do serwisu lub punktu sprzedaży.
4. Gwarancja nie obejmuje:
 - a) mechanicznych uszkodzeń sprzętu spowodowanych przez użytkownika,
 - b) uszkodzeń i wad wynikłych na skutek:
 - niewłaściwego lub niezgodnego z instrukcją użytkowania, przechowywania lub konserwacji,
 - stosowania niewłaściwych materiałów eksploatacyjnych, środków czyszczących bądź konserwujących,
 - nieprzestrzegania zaleceń producenta w zakresie eksploatacji sprzętu poza warunkami indywidualnego gospodarstwa domowego (np.: w punktach zbiorowego żywienia, zakładach gastronomicznych, itp.),
 - samowolnych napraw, przeróbek lub zmian konstrukcyjnych,
 - c) spalanie LED SMD,
 - d) uszkodzeń spowodowanych czynnikami zewnętrznymi niezależnymi od producenta.
5. Gwarancji udziela się od daty wydania okapu udokumentowanej dowodem sprzedaży, który powinien zawierać datę zakupu i symbol urządzenia.
6. **W przypadku zwrotu okapu do producenta lub wysyłki okapu do serwisu powinien być on zapakowany w oryginalnym, nieuszkodzonym opakowaniu.**

Data sprzedaży

Pieczęć i podpis sprzedawcy

XI. INFORMACJE O PRZEBIEGU NAPRAWY

Lp.	Data zgłoszenia	Data wykonania naprawy, podpis technika	Opis naprawy



AGD Lider Market
25-657 Kielce, ul. Krucza 11
tel. +48 533 912 564
www.nortberg.pl
e-mail: biuro@nortberg.pl