

**NORTBERG**  
EXCLUSIVE COOKER HOOD

# INSTRUKCJA OBSŁUGI: okapów nadkuchennych



**MICRA**

*Szanowny Kliencie*

*Staliście się Państwo właścicielami najnowszej generacji okapu nadkuchennego. Okap ten został zaprojektowany i wykonany specjalnie z myślą o spełnieniu Państwa oczekiwań i z pewnością będzie stanowić część nowoczesnie wyposażonej kuchni. Zastosowane w nim nowoczesne rozwiązania konstrukcyjne i użycie najnowszej technologii produkcji, zapewniają mu wysoką funkcjonalność i estetykę.*

*Przed przystąpieniem do montażu okapu prosimy o dokładne zapoznanie się z treścią niniejszej instrukcji. Dzięki temu unikną Państwo błędnej instalacji i obsługi okapu.*

*Życzymy satysfakcji i zadowolenia z wyboru okapu firmy Nortberg.*

## **I. SPECJALNE INSTRUKCJE DOTYCZĄCE BEZPIECZNEGO DZIAŁANIA OKAPU**

1. Przed przystąpieniem do montażu należy dokładnie przeczytać niniejszą instrukcję.
2. Instalację okapu należy przeprowadzić zgodnie z opisem i wytycznymi przedstawionymi w rozdziale „Montaż”.
3. Okap nadkuchenny może być podłączony tylko do gniazda zasilającego o napięciu znamionowym 230V~ i częstotliwości 50Hz. Przed podłączeniem okapu należy sprawdzić, czy gniazdo jest wyposażone w sprawnie funkcjonujące uziemienie.
4. Niedopuszczalne jest, aby elektryczne gniazda zasilające instalacji stałej znajdowały się pod okapem.
5. Należy zwracać uwagę, aby przewód zasilający nie znajdował się pod okapem.
6. Jeżeli przewód zasilający nieodłączalny ulegnie uszkodzeniu, to powinien on być wymieniony u wytwórcy lub u pracownika zakładu serwisowego albo przez wykwalifikowaną osobę w celu uniknięcia zagrożenia.

7. W przypadku uszkodzenia okapu, naprawa może być przeprowadzona u wytwórcy lub u pracownika zakładu serwisowego albo przez wykwalifikowaną osobę.
8. Należy zwracać uwagę, aby w pomieszczeniu była odpowiednia wentylacja powietrza, gdy okap nadkuchenny jest używany w tym samym czasie, co urządzenia spalające gaz lub inne paliwa (nie dotyczy tylko okapów pracujących jako pochłaniacze zapachów, które dostarczają powietrze z powrotem do pomieszczenia).
9. Szczegóły dotyczące sposobu i częstotliwości czyszczenia są opisane w rozdziale „Konserwacja”.
10. Przed każdą operacją czyszczenia, wymianą filtra lub wymianą lampy należy wyjąć wtyczkę okapu z elektrycznego gniazda zasilającego lub w przypadku okapu na stałe podłączonego do instalacji elektrycznej odłączyć zasilanie.
11. Istnieje ryzyko pożaru, jeżeli czyszczenie nie odbywa się zgodnie z zaleceniami.
12. Pod okapem nadkuchennym nie wolno pozostawiać odkrytego płomienia, podczas zdejmowania naczyń znad palnika, należy ustawić płomień minimalny.
13. Potrawy przygotowywane na tłuszczach powinny być stale nadzorowane, ponieważ nagrzany tłuszcz może się łatwo zapalić.
14. UWAGA: Dostępne części okapu mogą się nagrzewać w przypadku korzystania z urządzenia do gotowania.
15. Niniejszy sprzęt może być użytkowany przez dzieci w wieku co najmniej 8 lat i przez osoby o obniżonych możliwościach fizycznych, umysłowych i osoby o braku doświadczenia i znajomości sprzętu, jeżeli zapewniony zostanie nadzór lub instruktaż odnośnie do użytkowania sprzętu w bezpieczny sposób, tak aby związane z tym zagrożenia były zrozumiałe. Dzieci nie powinny bawić się sprzętem. Dzieci bez nadzoru nie powinny wykonywać czyszczenia i konserwacji sprzętu.

## II. CHARAKTERYSTYKA

Okap nadkuchenny służy do usuwania oparów kuchennych. Jest on przeznaczony do użytku domowego. Okap wymaga zainstalowania przewodu odprowadzającego powietrze na zewnątrz. Po zainstalowaniu filtra z węglem aktywnym okap może pracować jako pochłaniacz zapachów. W tym przypadku nie wymaga się instalacji przewodu odprowadzającego powietrze na zewnątrz. Okap jest urządzeniem elektrycznym wykonanym w I klasie ochrony przeciwporażeniowej. Posiada niezależne oświetlenie LED-owe oraz wentylator wyciągowy z możliwością ustawienia jednej z czterech prędkości obrotowych. Okap przeznaczony jest do trwałego zamontowania ponad kuchenką gazową lub elektryczną.

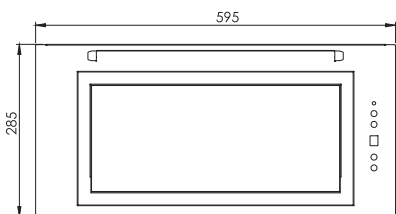
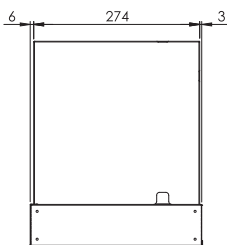
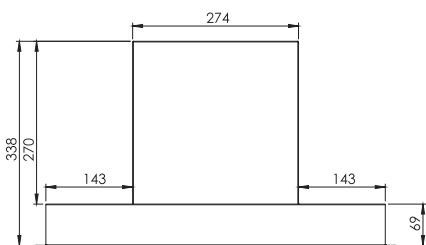
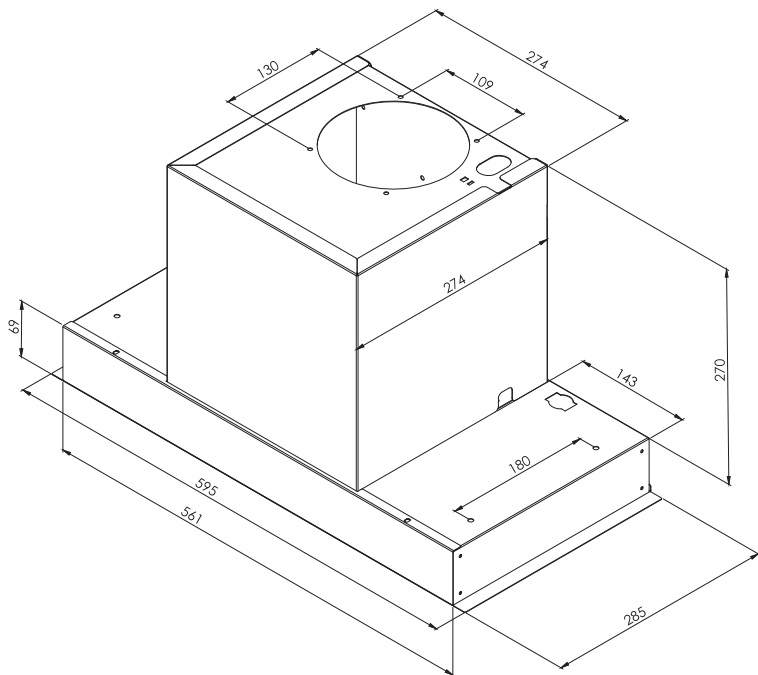
## III. DANE TECHNICZNE

Napięcie zasilania:	230V ~50Hz
Ilość silników wentylatora:	1
Ilość filtrów aluminiowych:	dla szerokości 595 mm - 1 dla szerokości 895 mm - 2
Oświetlenie:	Pasek LED 1 x 4 W / 1 x 6 W
Ilość stopni prędkości:	4
Szerokość:	595 mm / 895 mm
Średnica wylotu:	Ø 150 mm lub Ø 125 mm
Maksymalna wydajność:	850 m <sup>3</sup> /h
Maksymalny pobór mocy:	254 W / 256 W
Poziom głośności:	
1 bieg	42 dB(A)
2 bieg	50 dB(A)
3 bieg	59 dB(A)
4 bieg (intensywny)	69 dB(A)
Rodzaj pracy:	wyciąg lub pochłaniacz
Panel sterowania:	panel elektroniczny z wyświetlaczem oraz pilot zdalnego sterowania

# WERSJE WYKOŃCZENIA I MONTAŻU OKAPU:

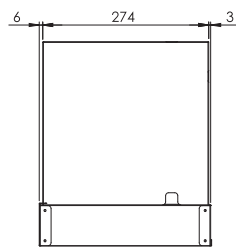
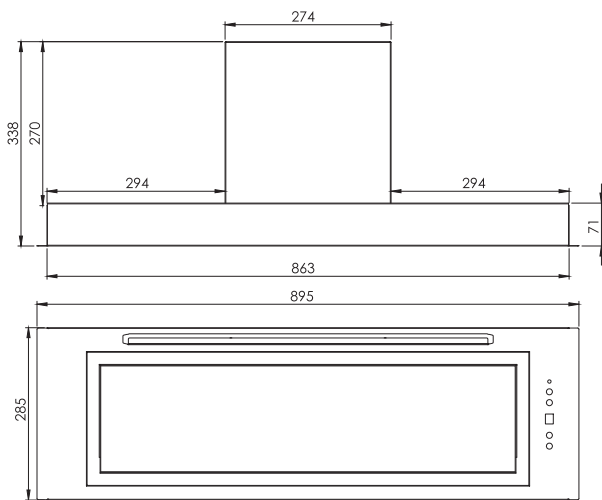
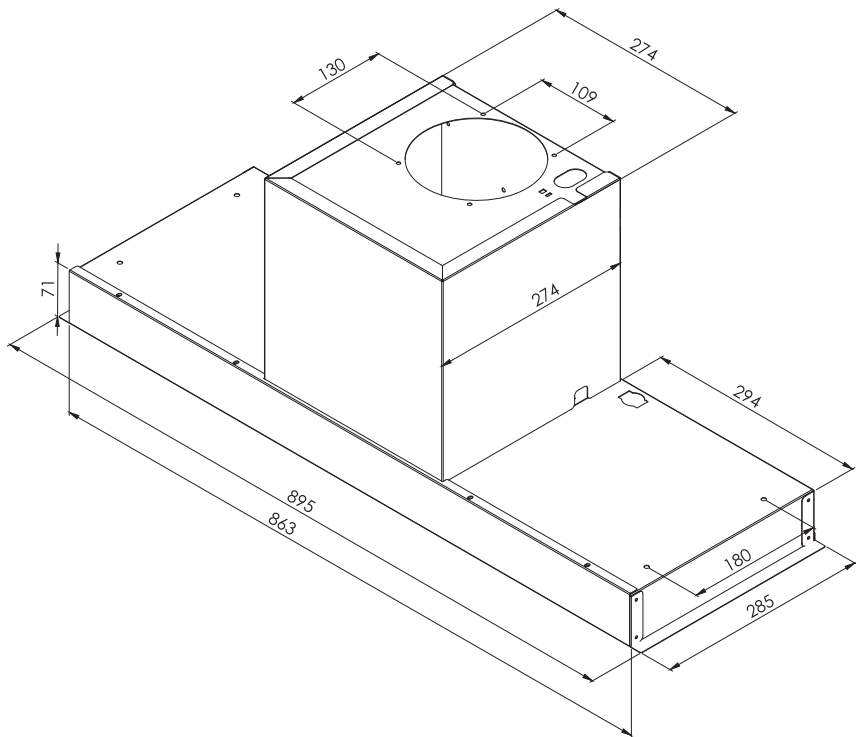
## MICRA

(wersja standard, wylot powietrza do góry)



Okap MICRA (595 mm)

**Rozmiar 595 mm**  
waga netto – 10,50 kg  
waga brutto – 13,53 kg



Okap MICRA (895 mm)

**Rozmiar 895 mm**  
waga netto – 12,00 kg  
waga brutto – 15,65 kg

## IV. ZAWARTOŚĆ ZESTAWU

### OKAP MICRA

#### ŚRUBY MONTAŻOWE

**A**



4 x śruba M4

**B**



8 szt.  
wkręt 4x16 mm

#### ELEMENTY MONTAŻOWE

**1**



okap MICRA

#### ELEMENTY MONTAŻOWE

**2**



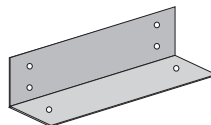
redukcja  
Ø 150 / Ø 125

**3**



maskownica Ø 150  
z kłapami zwrotnymi

**4**



2 x kątownik montażowy  
250x45x30 mm

#### AKCESORIA

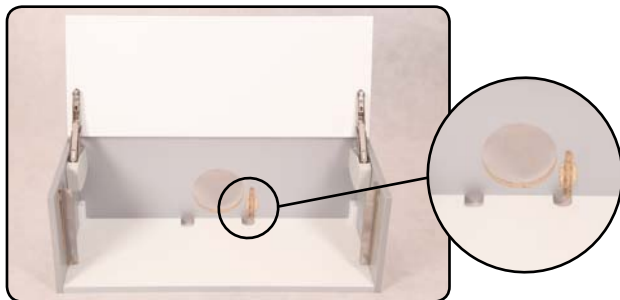


pilota zdalnego sterowania  
(za dopłatą)

## MONTAŻ

Powietrze odprowadzane z okapu nie może być odprowadzane do komina, który jest używany do odprowadzania spalin z urządzeń spalających gaz lub inne paliwa. Przed przystąpieniem do montażu okapu należy podłączyć go do sieci elektrycznej (230V ~50Hz) w celu sprawdzenia czy oświetlenie i silnik działają prawidłowo. W miejscu instalacji okapu powinien być zapewniony w miarę łatwy dostęp do gniazda elektrycznego w celu awaryjnego wyjęcia wtyczki i przerwania zasilania urządzenia.

### KROK 1



Przyłóż okap (1) do szafki, a następnie wyznacz a potem wytnij w szafce otwory pod rurę odprowadzającą powietrze do kanału wentylacyjnego i pod przewody elektryczne.



## KROK 2



Wyznacz miejsce pod kątowniki montażowe (4) i przykręć je za pomocą 8 wkrętów (B).

## KROK 3



Przyłóż okap do katowników (4) i przykręć go za pomocą 4 śrub M4 (A).

## KROK 4



Podłącz okap do otworu odprowadzającego powietrze na zewnątrz za pomocą elastycznego przewodu o średnicy  $\varnothing$  150 mm. Jeżeli chcesz zapobiec cofaniu się chłodnego powietrza z przewodu odprowadzającego, zamontuj na króciec turbiny redukcję z klapą zwrotną (3). Możesz również zamontować rurę o mniejszej średnicy  $\varnothing$  125 mm, w tym celu na wylot turbiny trzeba założyć dołączoną redukcję (2).

**ZALECENIE:** W celu uzyskania cichszej pracy okapu można owinąć rurę spiro materiałem wyciszającym (np. mata akustyczna). Należy pamiętać o solidnym połączeniu i uszczelnieniu styku przewodu wentylacyjnego z okapem i kanałem wentylacyjnym.

**Przy wybieraniu miejsca do montażu okapu należy zadbać o dostęp do gniazda sieci elektrycznej.**

Pamiętaj o tym że montując okap w szafce grubość płyty z której jest zbudowana musi mieć min. 16 mm. Jeśli okap ma pracować jako pochłaniacz i tak wytnij w górnej desce otwór by powietrze z turbiny miało gdzie uchodzić.

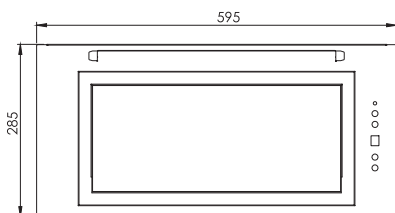
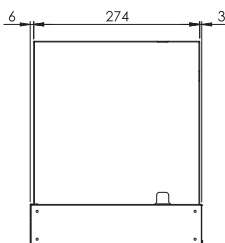
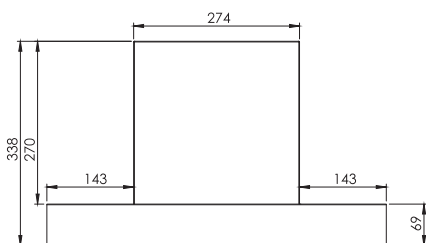
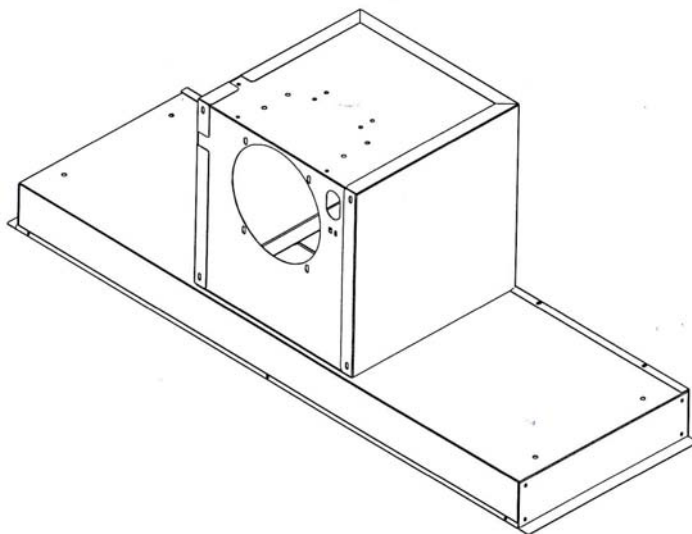
**Okap montujemy w odległości min. 650 mm nad płytą elektryczną lub min. 700 mm nad kuchnią gazową.**

## WERSJA MONTOWANA NA ZAMÓWIENIE!

### MICRA EXT

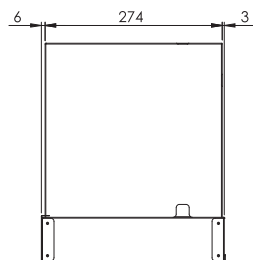
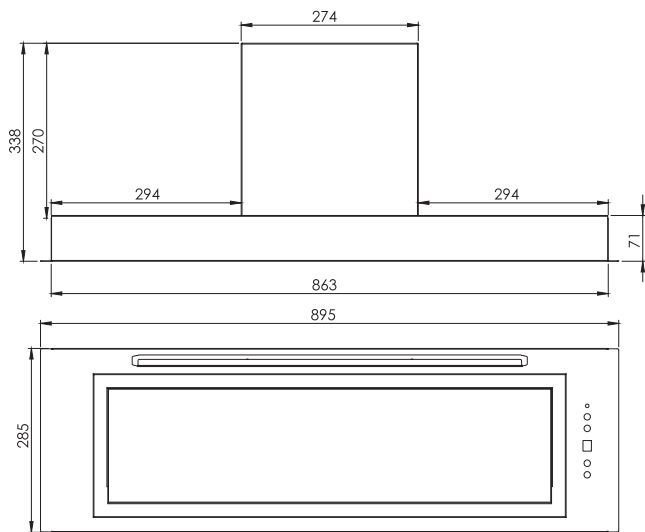
(wersja okapu z wylotem powietrza skierowanym w stronę ściany do tyłu okapu)

Pozycja pozioma



Okap MICRA EXT (595 mm)

**Rozmiar 595 mm**  
waga netto – 10,50 kg  
waga brutto – 13,53 kg



Okap MICRA EXT (895 mm)

**Rozmiar 895 mm**  
waga netto – 12,00 kg  
waga brutto – 15,65 kg

# ZAWARTOŚĆ ZESTAWU

## OKAP MICRA EXT

### ŚRUBY MONTAŻOWE

**A**



4 x śruba M4

**B**



8 szt.  
wkręt 4x16 mm

### ELEMENTY MONTAŻOWE

**1**



okap MICRA EXT

### ELEMENTY MONTAŻOWE

**2**



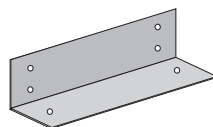
redukcja  
Ø 150 / Ø 125

**3**



maskownica Ø 150  
z klapami zwrotnymi

**4**



2 x kątownik montażowy  
250x45x30 mm

### AKCESORIA

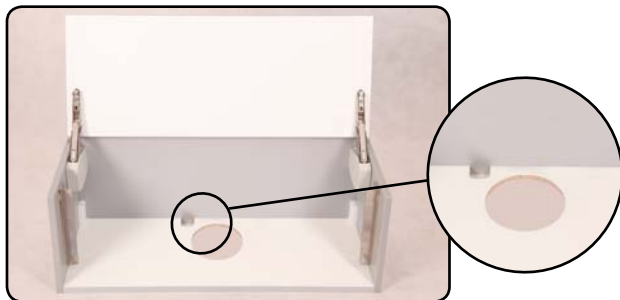


pilota zdalnego sterowania  
(za dopłatą)

## MONTAŻ

Powietrze odprowadzane z okapu nie może być odprowadzane do komina, który jest używany do odprowadzania spalin z urządzeń spalających gaz lub inne paliwa. Przed przystąpieniem do montażu okapu należy podłączyć go do sieci elektrycznej (230V ~50Hz) w celu sprawdzenia czy oświetlenie i silnik działają prawidłowo. W miejscu instalacji okapu powinien być zapewniony w miarę łatwy dostęp do gniazda elektrycznego w celu awaryjnego wyjęcia wtyczki i przerwania zasilania urządzenia.

### KROK 1



Przyłóż okap (1) do szafki, a następnie wyznacz a potem wytnij w tylnej ścianie szafki otwór pod rurę odprowadzającą powietrze do kanału wentylacyjnego i pod przewody elektryczne.

## KROK 2



Wyznacz miejsce pod kątowniki montażowe (4) i przykręć je za pomocą 8 wkrętów (B).

## KROK 3



Przyłóż okap do kątowników (4) i przykręć go za pomocą 4 śrub M4 (A).

## KROK 4



Okap w tej wersji montażu przeznaczony jest tylko do wyciągowego trybu pracy. Podłącz okap do otworu odprowadzającego powietrze na zewnątrz za pomocą elastycznego przewodu o średnicy  $\varnothing$  150 mm. Jeżeli chcesz zapobiec cofaniu się chłodnego powietrza z przewodu odprowadzającego, zamontuj na króciec turbiny redukcję z klapą zwrotną (3). Możesz również zamontować rurę o mniejszej średnicy  $\varnothing$  125 mm, w tym celu na wylot turbiny trzeba założyć dołączoną redukcję (2).

**ZALECENIE:** W celu uzyskania cichszej pracy okapu można owinąć rurę spiro materiałem wyciszającym (np. mata akustyczna). Należy pamiętać o solidnym połączeniu i uszczelnieniu styku przewodu wentylacyjnego z okapem i kanałem wentylacyjnym.

**Przy wybieraniu miejsca do montażu okapu należy zadbać o dostęp do gniazda sieci elektrycznej.**

Pamiętaj o tym że montując okap w szafce grubość płyty z której jest zbudowana musi mieć min. 16 mm.

**Okap montujemy w odległości min. 650 mm nad płytą elektryczną lub min. 700 mm nad kuchnią gazową.**

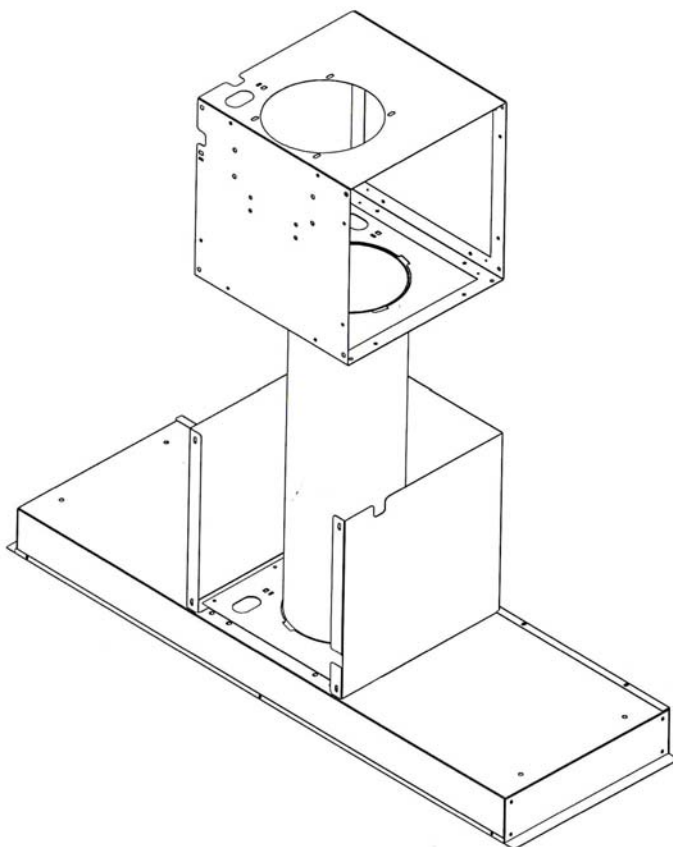


## WERSJA MONTOWANA NA ZAMÓWIENIE!

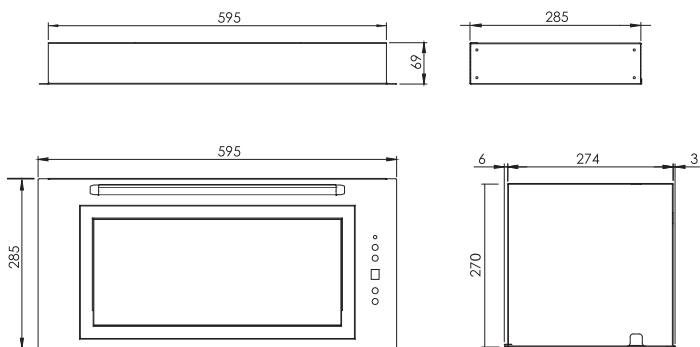
### MICRA EXZ

(wersja okapu z możliwością odsunięcia wentylatora od okapu – turbina na zewnątrz)

Pozycja z turbiną zewnętrzną  
(max 4 m od okapu)

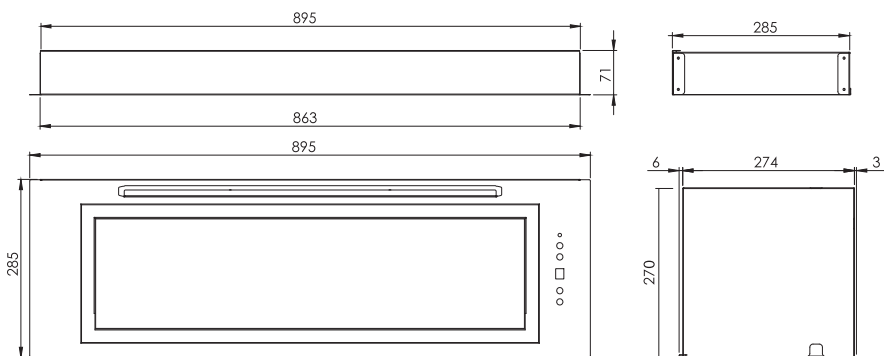


Okap MICRA EXZ



Okap MICRA EXZ (595 mm)

**Rozmiar 595 mm**  
waga netto – 10,50 kg  
waga brutto – 13,53 kg



Okap MICRA EXZ (895 mm)

**Rozmiar 895 mm**  
waga netto – 12,00 kg  
waga brutto – 15,65 kg

# ZAWARTOŚĆ ZESTAWU

## OKAP MICRA EXZ

### ŚRUBY MONTAŻOWE

**A**



4 x śruba M4

**B**



8 szt.  
wkręt 4x16 mm

### ELEMENTY MONTAŻOWE

**1**



okap MICRA EXZ

### ELEMENTY MONTAŻOWE

**2**



redukcja  
Ø 150 / Ø 125  
nasadowa

**3**



maskownica Ø 150

**4**



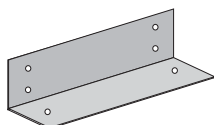
maskownica Ø 150  
z klapkami zwrotnymi

**5**



2 x maskownica

**6**



2 x kątownik montażowy  
250x45x30 mm

### AKCESORIA

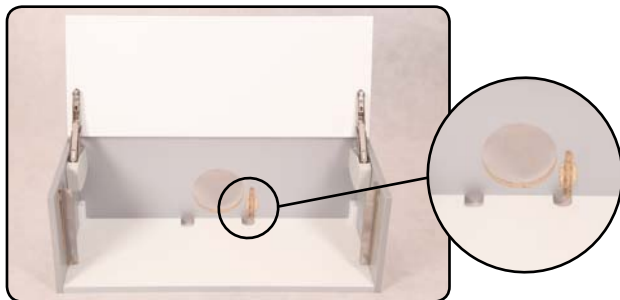


pilota zdalnego sterowania  
(za dopłatą)

## MONTAŻ

Powietrze odprowadzane z okapu nie może być odprowadzane do komina, który jest używany do odprowadzania spalin z urządzeń spalających gaz lub inne paliwa. Przed przystąpieniem do montażu okapu należy podłączyć go do sieci elektrycznej (230V ~50Hz) w celu sprawdzenia czy oświetlenie i silnik działają prawidłowo. W miejscu instalacji okapu powinien być zapewniony w miarę łatwy dostęp do gniazda elektrycznego w celu awaryjnego wyjęcia wtyczki i przerwania zasilania urządzenia.

### KROK 1



Przyłóż okap (1) do szafki, a następnie wyznacz a potem wytnij w szafce otwory pod rurę odprowadzającą powietrze do kanału wentylacyjnego i pod przewody elektryczne.

## KROK 2



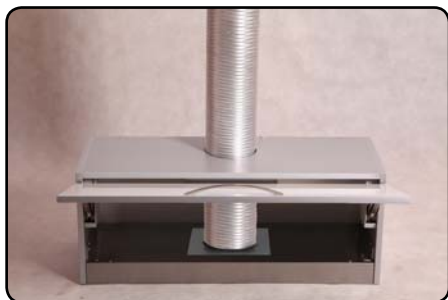
Wyznacz miejsce pod kątowniki montażowe (4) i przykręć je za pomocą 8 wkrętów (B).

## KROK 3



Przyłóż okap do katowników (4) i przykręć go za pomocą 4 śrub M4 (A).

## KROK 4



Okap w tej wersji montażu przeznaczony jest tylko do wyciągowego trybu pracy. Podłącz okap do turbiny znajdującej się na zewnątrz okapu za pomocą elastycznego przewodu spiro o średnicy  $\varnothing$  150 mm, a następnie turbinę do przewodu odprowadzającego powietrze na zewnątrz pomieszczenia. Jeżeli chcesz zapobiec cofaniu się chłodnego powietrza z przewodu odprowadzającego, zamontuj na króciec turbiny redukcję z klapą zwrotną (4). Możesz również zamontować rurę o mniejszej średnicy  $\varnothing$  125 mm, w tym celu na wylot turbiny trzeba założyć dołączoną redukcję (2).

**ZALECENIE:** W celu uzyskania cichszej pracy okapu można owinąć rurę spiro materiałem wyciszającym (np. mata akustyczna). Należy pamiętać o solidnym połączeniu i uszczelnieniu styku przewodu wentylacyjnego z okapem i kanałem wentylacyjnym.

**Przy wybieraniu miejsca do montażu okapu należy zadbać o dostęp do gniazda sieci elektrycznej.**

Pamiętaj o tym że montując okap w szafce grubość płyty z której jest zbudowana musi mieć min. 16 mm. Jeśli okap ma pracować jako pochłaniacz i tak wytnij w górnej desce otwór by powietrze z turbiny miało gdzie uchodzić.

**Okap montujemy w odległości min. 650 mm nad płytą elektryczną lub min. 700 mm nad kuchnią gazową.**

## **V. WYBÓR TRYBU PRACY OKAPU NADKUCHENNEGO**

### **Ustawienie wyciągowego trybu pracy urządzenia**

W trakcie wyciągowego trybu pracy okapu powietrze odprowadzane jest na zewnątrz specjalnym przewodem ( $\varnothing$  150 mm lub  $\varnothing$  125 mm). Przy tym ustawieniu należy usunąć ewentualny filtr węglowy.

### **Ustawienie trybu pracy okapu jako pochłaniacz zapachów**

W tej opcji przefiltrowane powietrze wraca z powrotem do pomieszczenia poprzez górny wylot turbiny okapu. Przy tym ustawieniu należy zamontować Hi-Filter. Zaleca się raz na 2 lata wymienić zużyty filtr na nowy.

### **Prędkość wentylatora**

Prędkość najniższą i średnią należy stosować przy normalnych warunkach oraz małym natężeniu oparów. Natomiast prędkość najwyższą należy stosować tylko przy dużym stężeniu oparów kuchennych, np. podczas grillowania bądź smażenia.

## **VI. OBSŁUGA OKAPU**

### **Bezpieczeństwo przy użytkowaniu**

W przypadku użytkowania kuchni gazowej trzeba zwrócić szczególną uwagę na to aby nie używać palnika bez postawionego na nim naczynia. Podczas zdejmowania naczyń z gazu należy ustawić minimalną wielkość płomienia.

Prace kuchenne z użyciem olejów i tłuszczów pod okapem mogą być wykonywane tylko pod stałym nadzorem z powodu niebezpieczeństwa pożaru. W przypadku oleju już używanego rośnie ryzyko powstania samozapłonu.

Zawsze należy sprawdzać czy płomień nie wykracza poza naczynie gdyż powoduje to niepotrzebną stratę energii i niebezpieczną koncentrację ciepła.

Nie należy używać okapu do celów niezgodnych z jego przeznaczeniem (np. do gastronomii przemysłowej).

## Obsługa panelu sterowania okapu:

Działanie okapu jest kontrolowane za pomocą elektronicznego przełącznika zespolonego:



- Przyciski **+** i **-** służą do uruchomienia / wyłączenia wentylatora okapu oraz do wyboru prędkości jego pracy w przedziale od 0 do 4, piktogramy te wykorzystane będą również do ustawiania funkcji „Timer”.
- Przycisk z symbolem **⌚** służy do obsługi funkcji „Timer”.
- Wyświetlacz informuje o wybranej prędkości pracy turbiny oraz o trybie pracy urządzenia, wyświetlane są na nim również informacje dotyczące funkcji „Timer”.
- Przycisk **+** zwiększa prędkość pracy wentylatora.
- Przycisk **-** zmniejsza prędkość pracy wentylatora.
- Przycisk z symbolem **☀** spowoduje włączenie lub wyłączenie lamp LED-owych.

## Obsługa za pomocą pilota (jako opcja dodatkowa):

Działanie okapu można kontrolować również za pomocą pilota zdalnego sterowania:



- Przycisk „-” służy do zmniejszania i redukcji prędkości turbiny.
- Przycisk „+” służy do zwiększania prędkości turbiny.
- Przycisk „☀” służy do sterowania oświetleniem.
- Przycisk „⌚” służy do obsługi funkcji „Timer”, która jest opisana poniżej.

## VII. KONSERWACJA

Regularna konserwacja i czyszczenie urządzenia zapewni dobrą i bezawaryjną pracę okapu oraz przedłuży jego żywotność. Należy zwracać szczególną uwagę aby filtr przeciw tłuszczowy był czyszczony regularnie, a Hi-Filter był wymieniany zgodnie z zaleceniami producenta.



## Filtr przeciwłuszczywy

Filtry przeciwłuszczywe (aluminiowe) powinny być czyszczone co dwa miesiące w zmywarce do naczyń (przy użyciu tabletek do mycia aluminium) lub ręcznie przy użyciu łagodnego płynu do mycia naczyń. Aby wyjąć filtr aluminiowy należy zwolnić zatrzask zamka, a następnie wyciągnąć filtr ukośnie w dół.



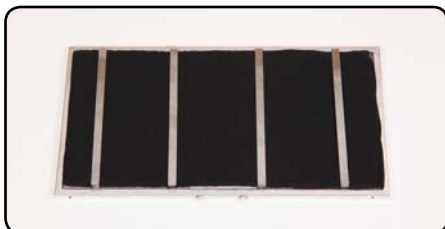
Po wyczyszczeniu osuszony filtr należy zamontować w korpusie okapu.

## Hi-Filter w przypadku pracy jako pochłaniacz

Hi-Filter stosuje się wyłącznie wtedy gdy okap nie jest podłączony do przewodu wentylacyjnego. Filtr ten można nabyć w sklepie ze sprzętem AGD lub u producenta okapu. W celu ułatwienia zakupu filtra należy odczytać typ okapu z tabliczki znamionowej znajdującej się wewnątrz korpusu okapu. Tabliczka jest dostępna dopiero po zdemontowaniu aluminiowego filtra przeciwłuszczywego. Hi-Filter posiada zdolność pochłaniania zapachów aż do swego nasycenia.

## Zasady działania Hi-Filter

W przeciwieństwie do tradycyjnych filtrów, filtr ten może być myty i reaktywowany. Najlepszą metodą czyszczenia filtra jest wypranie go w zmywarce poprzez wybranie programu o najwyższej temperaturze  $+65^{\circ}\text{C}$  i wykorzystanie typowych środków piorących używanych standardowo do prania. W celu uniknięcia ryzyka, zabrudzenia filtra cząstkami jedzenia lub innych zanieczyszczeń, filtr powinien być prany w zmywarce samodzielnie – bez innych naczyń. Po wypraniu filtra należy go wysuszyć w piekarniku w temperaturze  $+100^{\circ}\text{C}$  przez okres 10 minut w celu reaktywowania jego właściwości absorbcyjnych. Przy normalnym wykorzystaniu filtr powinien być czyszczony co dwa miesiące. Po sprawnie przeprowadzonym zabiegu filtr zachowuje swoje właściwości zapachowo-absorbcyjne przez 2 lata. Po tym czasie powinien zostać wymieniony. Aby zamontować Hi-Filter należy wyjąć filtr aluminiowy. Następnie wgąć śrubokrętem płaskim warstwę filtra aluminiowego na szerokość uchwytów filtra Hi-Filter po dwóch przeciwległych bokach.



## Oświetlenie

Okapy nadkuchenne wyposażone jest w pasek LED o mocy 4 W lub 6 W każdy i napięciu 12V prądu stałego. Lampy te mają żywotność do 10 000 godzin i nie jest w nich przewidziana wymiana pojedynczych diod.

## Czyszczenie

Podczas normalnego czyszczenia okapu NIE NALEŻY:

- Używać namoczonych szmatek lub gąbek ani strumienia wody.
- Stosować substancji żrących, zwłaszcza do czyszczenia powierzchni wykonanych ze stali nierdzewnej.
- Używać twardej, szorstkiej szmatki.

Zaleca się stosowanie wilgotnej szmatki oraz obojętnych środków myjących polecanych przez producenta. Powierzchnie okapu należy czyścić zgodnie z kierunkiem szlifowania widocznym na blachach.

## Postępowanie ze zużytym sprzętem:

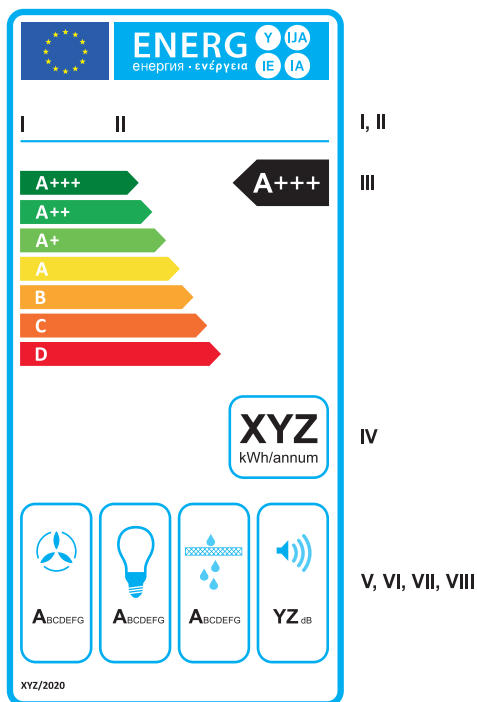
To urządzenie zostało zaprojektowane i wykonane z materiałów oraz komponentów wysokiej jakości, które nadają się do ponownego wykorzystania. Symbol przekreślonego kołowego kontenera na odpady, oznacza, że produkt podlega selektywnej zbiórce zgodnie z Dyrektywą Parlamentu Europejskiego i Rady 2012/19/UE i informuje, że sprzęt po okresie użytkowania, nie może być wyrzucony z innymi odpadami gospodarstwa domowego. Użytkownik ma obowiązek oddać go do podmiotu prowadzącego zbieranie zużytego sprzętu elektrycznego i elektronicznego, tworzącego system zbierania takich odpadów – w tym do odpowiedniego sklepu, lokalnego punktu zbiórki lub jednostki gminnej. Zużyty sprzęt może mieć szkodliwy wpływ na środowisko i zdrowie ludzi z uwagi na potencjalną zawartość niebezpiecznych substancji, mieszanin oraz części składowych. Selektywna zbiórka sprzyja również odzyskowi materiałów i komponentów, z których wyprodukowane było urządzenie. Gospodarstwo domowe spełnia ważną rolę w przyczynianiu się do ponownego użycia i odzysku surowców wtórnych, w tym recyklingu zużytego sprzętu. Na tym etapie kształtuje się postawy, które wpływają na zachowanie wspólnego dobra jakim jest czyste środowisko naturalne. W przypadku niewłaściwej utylizacji tego produktu mogą zostać nałożone kary zgodnie z ustawodawstwem krajowym.



## VIII. OŚWIADCZENIE PRODUCENTA:

Okap nadkuchenny spełnia wszystkie wymagania określone w przepisach UE mających do niego zastosowanie. W związku z powyższym dla okapu została wystawiona deklaracja zgodności a okap został oznakowany oznaczeniem CE.

## Informacje na etykiecie – domowe okapy nadkuchenne:



- I. Nazwa dostawcy lub znak towarowy;
- II. Identyfikator modelu dostawcy, gdzie „identyfikator modelu” oznacza kod, zazwyczaj alfanumeryczny, odróżniający określony model domowego okapu nadkuchennego od innych modeli o tym samym znaku towarowym lub z taką samą nazwą dostawcy;
- III. Klasa efektywności energetycznej domowego okapu nadkuchennego ustalona zgodnie z załącznikiem I. Wierzchołek strzałki zawierającej klasę efektywności energetycznej domowego okapu nadkuchennego umieszczony jest na tej samej wysokości co wierzchołek strzałki odpowiedniej klasy efektywności energetycznej;
- IV. Roczne zużycie energii (AEC<sub>hood</sub>), wyrażone w kWh, obliczone zgodnie z załącznikiem II, w zaokrągleniu do najbliższej liczby całkowitej;
- V. Klasa wydajności przepływu dynamicznego ustalona zgodnie z załącznikiem I;
- VI. Klasa sprawności oświetlenia ustalona zgodnie z załącznikiem I;
- VII. Klasa efektywności pochłaniania zanieczyszczeń ustalona zgodnie z załącznikiem I;
- VIII. Poziom hałasu ustalony zgodnie z pkt 2.5 załącznika II, w zaokrągleniu do najbliższej liczby całkowitej.

## IX. KARTA GWARANCYJNA

1. Sprzedający gwarantuje sprawne działanie sprzętu w okresie 24 miesięcy od daty sprzedaży. Ujawnione w tym okresie wady fabryczne będą usuwane bezpłatnie.
2. Karta gwarancyjna jest ważna tylko wraz z dowodem zakupu i z oryginalnym opakowaniem w jakim okap został kupiony od producenta.
3. Okap zostanie naprawiony w ciągu 14 dni roboczych, jeżeli klient dostarczy reklamowany towar do serwisu lub punktu sprzedaży.
4. Gwarancja nie obejmuje:
  - a) mechanicznych uszkodzeń sprzętu spowodowanych przez użytkownika,
  - b) uszkodzeń i wad wynikłych na skutek:
    - niewłaściwego lub niezgodnego z instrukcją użytkowania, przechowywania lub konserwacji,
    - stosowania niewłaściwych materiałów eksploatacyjnych, środków czyszczących bądź konserwujących,
    - nieprzestrzegania zaleceń producenta w zakresie eksploatacji sprzętu poza warunkami indywidualnego gospodarstwa domowego (np.: w punktach zbiorowego żywienia, zakładach gastronomicznych, itp.),
    - samowolnych napraw, przeróbek lub zmian konstrukcyjnych,
  - c) spalanie LED SMD,
  - d) uszkodzeń spowodowanych czynnikami zewnętrznymi niezależnymi od producenta.
5. Gwarancji udziela się od daty wydania okapu udokumentowanej dowodem sprzedaży, który powinien zawierać datę zakupu i symbol urządzenia.
6. **W przypadku zwrotu okapu do producenta lub wysyłki okapu do serwisu powinien być on zapakowany w oryginalnym, nieuszkodzonym opakowaniu.**

\_\_\_\_\_

Data sprzedaży

\_\_\_\_\_

Pieczęć i podpis sprzedawcy

## X. INFORMACJE O PRZEBIEGU NAPRAWY

Lp.	Data zgłoszenia	Data wykonania naprawy, podpis technika	Opis naprawy



AGD Lider Market  
25-657 Kielce, ul. Krucza 11  
tel. +48 533 912 564  
www.nortberg.pl  
e-mail: biuro@nortberg.pl